

SensolRIS BSOU

Intelligent analogue addressable fire alarm base with built-in sounder
SensolRIS BSOU

CE 13
1293
DoP No: 078
1293-CPR-0387

Teletek Electronics JSC
Address: 14A Srebarna Str,
1407 Sofia, Bulgaria

EN 54-3: 2001/ A2: 2006

English

Installation Instruction

ATTENTION: Read carefully this installation Instructions before installing the device! This manual is subject to change without notice!

SensolRIS BSOU is an addressable Fire Base with built-in Sounder in its body. The fire base is designed for installing in addressable fire alarm systems which support operation via TTE communication protocol. The device is powered on from the panel and can be controlled via the communication protocol.

The addressable SensolRIS BSOU fire base supports 32 different tone types at two sound levels. The tone type and sound level are programmed from the control panel.

The SensolRIS BSOU is compatible for operation with SensolRIS addressable detectors series: T110 (IS), S130 (IS) and M140 (IS). The device is designed for easy installation and consists from two parts: mounting plane basis and sounder is a body with factory mounted fire base.

Installation Instructions

Attention: Power off the loop circuit before installing the SensolRIS BSOU addressable fire base!

1. Choose the proper place for installation of the device.
2. Set the device address using SensolRIS Programmer or directly from addressable fire panel. The address must be in the range from 1 to 250.
3. Fix the mounting plane basis on the ceiling of the protected premises using fixings according the mounting surface.
4. Run the loop wires and fix the sounder body to the mounting basis using the supplied screws in the spare parts kit.
5. Connect the fire base to the fire panel using the wiring diagram.
6. Insert a detector - SensolRIS T110 (IS)/ S130 (IS)/ M140 (IS) - into the fire base and rotate clockwise until it drops into place - the short mark on the base fits with that on the sounder body. Continue to rotate the detector until its mark coincides with the long mark on the base - a click is heard.

Note: The mounted detector on the SensolRIS BSOU base is assigned at different address to the control panel!

7. Program the sounder parameters. Refer to the Programming manual of the control panel for more details. The programming manuals for IRIS and SIMPO fire alarm panels are accessible for download from the site of the manufacturer: <http://www.teletek-electronics.com>

8. Test the sounder for proper operation.

Warranty

All devices carry on a warranty valid from the date of manufacture. The date of manufacture can be checked by the code sticker label on the back of the device. The date is printed with white numbers into a black area. The first two numbers represent the year and the last two - the month. For example: The date code "15 07", means the detector is manufactured in July, 2015.

To return goods for warranty service, please contact with your local distributor for details.

Español

Instrucciones de instalación

ATENCIÓN: ¡Lea atentamente las instrucciones antes de proceder a instalar el detector! ¡El fabricante se reserva el derecho de realizar cambios sin notificación previa!

SensolRIS BSOU es una base de incendio analógica en un cuerpo independiente, con sirena incorporada. La base de incendio está destinada para su utilización en un sistema de alarma de incendio que mantiene el funcionamiento con el protocolo de comunicación TTE. El dispositivo recibe alimentación del panel y puede ser controlado a través del protocolo de comunicación.

La base de incendio analógica SensolRIS BSOU mantiene 32 tonos diferentes a 2 niveles de sonido. El tono y la fuerza del sonido podrán programarse desde el panel de control.

SensolRIS BSOU es compatible para funcionar con una serie de detectores analógicos SensolRIS: T110 (IS), S130 (IS) y M140 (IS). El dispositivo ha sido diseñado para su instalación fácil y contiene dos partes básicas: base de montaje y sirena en un cuerpo aparte, con una base de incendio montada en fábrica.

Instrucciones de instalación

Atención: ¡Desconecte el voltaje del lazo antes de instalar la base de incendio SensolRIS BSOU!

1. Seleccionar un lugar apropiado para instalar el dispositivo.
2. Establecer la dirección de la base de incendio mediante SensolRIS Programmer o a través del panel. La dirección deberá ser en el intervalo de 1 a 250, incluidos.
3. Montar la base de la instalación en el techo del local, seleccionando los tornillos y los tacos según la superficie de montaje.
4. Tender los cables de conexión al lazo e instalar el cuerpo con la sirena a la base de montaje, utilizando los tornillos incluidos en el kit de piezas de recambio.
5. Realizar el montaje eléctrico según el esquema adjunto.
6. Colocar un detector SensolRIS T110 (IS)/ S130 (IS)/ M140 (IS) y hágalo girar en el sentido de la aguja del reloj hasta que se introduzca en los canales guía: el marcador corto de la base deberá coincidir con el marcador del cuerpo. Continúe girando hasta que el marcador del detector coincida con el marcador largo de la base y se oiga un chasquido.

Atención: En los casos cuando la base SensolRIS BSOU se utiliza únicamente como sirena de incendio, ésta deberá cerrarse con una tapa de protección.

Observación: ¡El detector montado a la base de incendio SensolRIS BSOU se programará en una dirección aparte hacia el panel!

7. Programar los parámetros de la sirena. Los detalles sobre los parámetros y su modo de programación podrán encontrarse en la guía de programación del panel de incendio. Las guías de programación de los paneles de alarma IRIS y SIMPO son accesibles para su descarga desde la página web del fabricante: <http://www.teletek-electronics.com>

8. Ensayar el funcionamiento correcto de la sirena.

Garantía

Todos los dispositivos poseen una garantía válida desde la fecha de fabricación. La fecha de fabricación se ha indicado en la pegatina que ha sido pegada sobre el dorso del detector, con cifras blancas a fondo negro: AA MM. Las primeras dos cifras representan el año, y las últimas dos cifras el mes de fabricación. Ejemplo: "15 07" significa fecha de fabricación julio de 2015.

En caso de devolver productos para un servicio de garantía, diríjase a su distribuidor regional.

Български

Инструкция за инсталиране

ВНИМАНИЕ: Прочетете внимателно инструкцията преди да пристъпите към инсталиране на детектора! Производителят си запазва правото за промени без предизвестие!

SensolRIS BSOU е адресируема пожарна основа с вградена сирена в отделен корпус. Пожарната основа е предназначена за използване в пожарозвонителни алармени системи, поддържащи работа с TTE комуникационен протокол. Устройството получава захранване от панела и може да бъде контролирано чрез комуникационния протокол. Адресируема пожарна основа SensolRIS BSOU поддържа 32 различни тона при 2 нива на звука. Тонът и силата на звука могат да се програмират от контролния панел.

SensolRIS BSOU е съвместима за работа със серия адресируеми детектори SensolRIS: T110 (IS), S130 (IS) и M140 (IS). Устройството е проектирано за лесна инсталация и се състои от две основни части: монтажна основа и сирена в отделен корпус със заводски монтирана пожарна основа.

Инструкция за инсталиране

Внимание: Изключете напрежението на контура преди да инсталирате пожарна основа SensolRIS BSOU!

1. Изберете подходящо място за монтаж на устройството.
2. Установете адреса на пожарната основа посредством SensolRIS Programmer или чрез панела. Адресът трябва да бъде в интервал от 1 до 250 включително.
3. Монтирайте монтажната основа на тавана на помещението, като подберете винтове и дюбели според монтажната повърхност.
4. Прокарайте кабелите за свързване към кръга и монтирайте корпуса със сирената към монтажната основа, като използвате приложените винтове в комплекта с резервни части.
5. Извършете електрически монтаж съгласно приложената схема.
6. Поставете детектор - SensolRIS T110 (IS)/ S130 (IS)/ M140 (IS) - и го завъртете по посока на часовниковата стрелка до попадане в направляващите канали - късият маркер на основата съвпада с този на корпуса. Продължете да въртите докато маркера на детектора съвпадне с дългия маркер на основата - чува се щракване.
7. Забележка: Монтираният към пожарната основа SensolRIS BSOU детектор се програмира на отделен адрес към панела!
7. Програмирайте параметрите на сирената. Подробности за параметрите и начина им на програмиране можете да откриете в ръководството за програмиране на пожарния панел. Ръководствата за програмиране на алармени панели IRIS и SIMPO са достъпни за изтегляне от сайта на производителя: <http://www.teletek-electronics.com>
8. Тествайте сирената за правилна работа.

Гаранция

Всички устройства притежават гаранция валидна от датата на производство. Датата на производство е изписана върху стикера, залепен на гърба на детектора, с бели цифри на черен фон. Първите две цифри представяват годината, а последните две - месеца на производство. Пример: "15 07", означава дата на производство Юли 2015.

За да върнете изделия за гаранционен сервиз се обръщайте към вашия регионален дистрибутор.

Installation / Instalación / Инсталиране



IP21C



Indoor use /
Montaje interno /
Вътрешен монтаж



-10°C ÷ +60°C

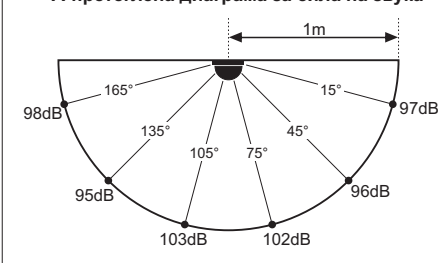


Outdoor use
Montaje externo /
Външен монтаж /



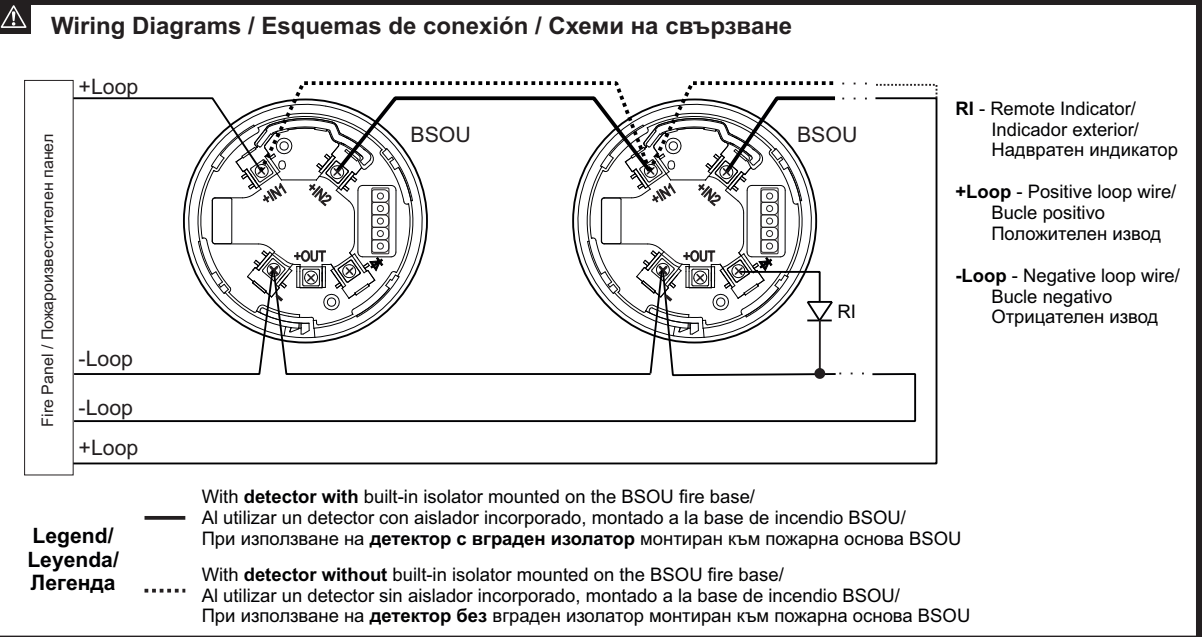
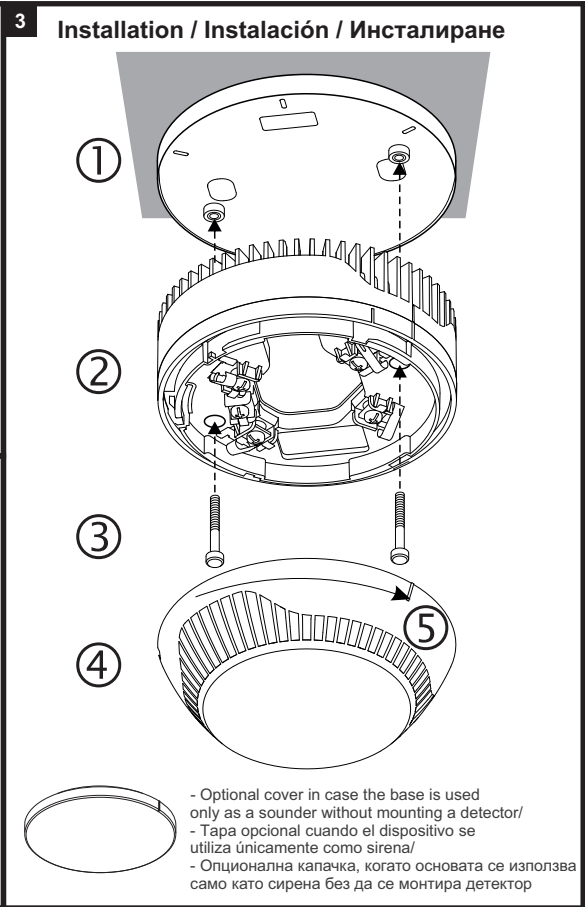
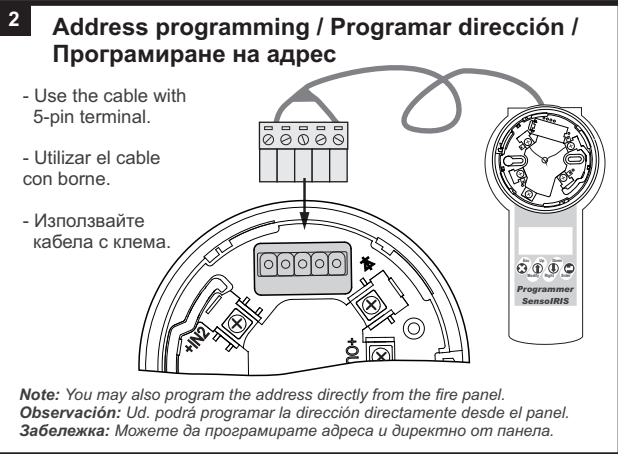
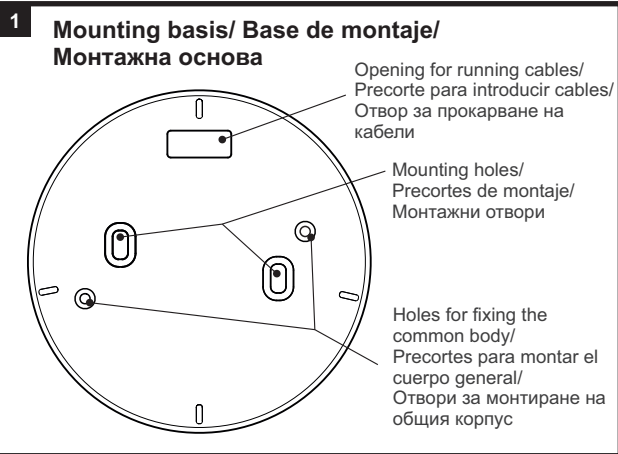
~127g

A-weighted sound level diagram/ A-diagrama examinado de fuerza del sonido A-претеглена диаграма за сила на звука



TECHNICAL SPECIFICATIONS / CARACTERÍSTICAS TÉCNICAS / ТЕХНИЧЕСКИ ХАРАКТЕРИСТИКИ

Operating Voltage Range	Voltaje de alimentación	Захранващо напрежение	15 - 32VDC
Maximal consumption at communication	Consumo máximo con comunicación	Максимална консумация при комуникация	470 µA @ 27VDC
Maximal consumption:	Consumo máximo	Максимална консумация:	
- main tone type 27, low volume level	- tipo de sonido básico 27, nivel bajo	- основен тип звук 27, ниско ниво	2,8 mA @ 27VDC
- main tone type 27, high volume level	- tipo de sonido básico 27, nivel alto	- основен тип звук 27, високо ниво	9,8 mA @ 27VDC
Power volume (main tone type 27):	Potencia de salida (tipo de sonido básico 27):	Исходна мощност (основен тип на звука 27):	
- low volume (up to 100 pcs SensolRIS BSOU to the loop)	- nivel bajo (hasta 100 unidades de SensolRIS BSOU al lazo)	- ниско ниво (до 100бр. SensolRIS BSOU към кръга)	~ 92dB (A) ± 3dB @ 1m
- high volume (up to 30 pcs SensolRIS BSOU to the loop)	- nivel alto (hasta 30 unidades de SensolRIS BSOU al lazo)	- високо ниво (до 30бр. SensolRIS BSOU към кръга)	~ 99dB (A) ± 4dB @ 1m
Power volume (other tone types):	Potencia de salida (otro tipo de sonido):	Исходна мощност (друг тип звук):	
- low volume (up to 100 pcs SensolRIS BSOU to the loop)	- nivel bajo (hasta 100 unidades de SensolRIS BSOU al lazo)	- ниско ниво (до 100бр. SensolRIS BSOU към кръга)	82-92dB ± 3dB @ 1m
- high volume (up to 30 pcs SensolRIS BSOU to the loop)	- nivel alto (hasta 30 unidades de SensolRIS BSOU al lazo)	- високо ниво (до 30бр. SensolRIS BSOU към кръга)	90-100dB ± 3dB @ 1m
Number of tone types	Número de tonos	Брой тонове	32
Supported communication protocol	Protocolo de comunicación mantenido	Поддържан протокол за комуникация	TTE
Wire Gauge for terminals	Sección del conductor utilizado	Сечение на използвания проводник	0.4 - 2.0mm ²
Relative humidity resistance	Resistencia a humedad relativa	Устойчивост на относителна влажност	(93 ± 3)% @ +40°C
Color	Color	Цвят	White/ blanco/ бял
Material	Material	Материал	ABS
Dimensions	Dimensiones	Размери	102 x 33 mm
Dimensions with mounted detector SensolRIS T110/ S130	Dimensiones con el detector montado SensolRIS T110/ S130	Размери с монтиран детектор SensolRIS T110/ S130	102 x 63mm
Dimensions with mounted detector SensolRIS M140	Dimensiones con el detector montado SensolRIS M140	Размери с монтиран детектор SensolRIS M140	102 x 70mm



Tone types and description / Tipos de sonidos y su descripción / Видове звуци и описанието им

Tone	Tone Type	Tone Description / Application
1	————	970Hz
2	▬▬▬▬▬▬	800Hz/970Hz @ 2Hz
3	▬▬▬▬▬▬	800Hz - 970Hz @ 1Hz
4	— — — —	970Hz 1s OFF/1s ON
5	▬▬▬▬▬▬	970Hz, 0.5s/ 630Hz, 0.5s
6	▬▬▬▬▬▬	554Hz, 0.1s/ 440Hz, 0.4s (AFNOR NF S 32 001)
7	▬▬▬▬▬▬	500 - 1200Hz, 3.5s/ 0.5s OFF (NEN 2575:2000)
8	— — — —	420Hz 0.625s ON/0.625s OFF (Australia AS1670 Alert tone)
9	▬▬▬▬▬▬	500 - 1200Hz, 0.5s/ 0.5s OFF x 3/1.5s OFF (AS1670 Evacuation)
10	▬▬▬▬▬▬	550Hz/440Hz @ 0.5Hz
11	— — — —	970Hz, 0.5s ON/0.5s OFF x 3/ 1.5s OFF (ISO 8201)
12	— — — —	2850Hz, 0.5s ON/0.5s OFF x 3/1.5s OFF (ISO 8201)
13	▬▬▬▬▬▬	1200Hz - 500Hz @ 1Hz (DIN 33 404)
14	————	400Hz
15	▬▬▬▬▬▬	550Hz, 0.7s/1000Hz, 0.33s
16	▬▬▬▬▬▬	1500Hz - 2700Hz @ 3Hz
17	————	750Hz
18	————	2400Hz
19	————	660Hz
20	— — — —	660Hz 1.8s ON/1.8s OFF
21	— — — —	660Hz 0.15s ON/0.15s OFF
22	▬▬▬▬▬▬	510Hz, 0.25s/ 610Hz, 0.25s
23	▬▬▬▬▬▬	800/1000Hz 0.5s each (1Hz)
24	▬▬▬▬▬▬	250Hz - 1200Hz @ 12Hz
25	▬▬▬▬▬▬	500Hz - 1200Hz @ 0.33Hz
26	▬▬▬▬▬▬	2400Hz - 2900Hz @ 9Hz
27	▬▬▬▬▬▬	2400Hz - 2900Hz @ 3Hz (2500Hz - main sound frequency/ frecuencia básica/ основна честота)
28	▬▬▬▬▬▬	800Hz - 970Hz @ 100Hz
29	▬▬▬▬▬▬	800Hz - 970Hz @ 9Hz
30	▬▬▬▬▬▬	800Hz - 970Hz @ 3Hz
31	— — — —	800Hz, 0.25s ON/1s OFF
32	▬▬▬▬▬▬	500Hz - 1200Hz, 3.75s/0.25s OFF (AS2220)