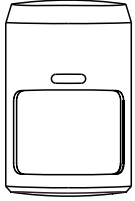


TITAN DL



EN50131-1:2006
EN50131-2-2:2008
Grade 2 Class II



Cert. No: TT-395/2016

EN Installation Instructions

The advantages of *TITAN DL* are:

- ☐ Digital processing algorithm
- ☐ Suitable for application in high class buildings - bank offices, storehouses, etc.
- ☐ Dual low noise sensor
- ☐ Algorithm "Neural Network"
- ☐ Digital bi-directional temperature compensation
- ☐ Calibration and 100% testing
- ☐ Simple screw-free mounting
- ☐ PREALARM function - LED indication for the status
- ☐ PET Immunity up to 12/20kg
- ☐ Reverse polarity protection
- ☐ OptoMOS relay for lifetime operation

BG Инструкция за инсталиране

Предимствата на *TITAN DL* са:

- ☐ Цифров работен алгоритъм
- ☐ Подходящ за приложение в сигнално-охранителни системи от висок клас - за банки, складове и др.
- ☐ Сензор с малък собствен шум
- ☐ Разпознаване с алгоритъм "Невронна Мрежа"
- ☐ Двупосочна цифрова температурна компенсация
- ☐ 100% тест и калибрация
- ☐ Лесен монтаж без винтове
- ☐ Функция ПРЕДЛАРМА - светодиодна индикация за състоянието.
- ☐ Защита от сработване при животни с тегло до 12/20 кг.
- ☐ Защита от обрънато захранване
- ☐ OptoMOS реле за дълъг живот

E Instrucciones de instalación

Las ventajas del *TITAN DL* son:

- ☐ Análisis digital
- ☐ Adecuado para aplicación en los edificios de la clase alta - oficinas bancarias, almacenes y otros.
- ☐ Doble sensor con pequeño ruido propio
- ☐ Algoritmo red de "Trabajo neutral"
- ☐ Compensación de temperatura digital bidireccional
- ☐ 100% de prueba y calibración
- ☐ Montaje fácil sin necesidad de tornillos
- ☐ Función PREALARMA - LED de indicación de estado
- ☐ Inmune contra mascotas - 12/20kg
- ☐ Protección de polaridad inversa
- ☐ OptoMOS relé de larga operación

FR Manuel d'installation

Les avantages de *TITAN DL* sont:

- ☐ Analyse numérique
- ☐ Convenable pour application dans des immeubles de haute classe - banques, entrepôts, etc.
- ☐ Senseur avec un niveau bas de bruit propre
- ☐ Algorithme "Réseau neurologique"
- ☐ Compensation de température réelle dans la toute gamme de travail
- ☐ 100% test et calibration
- ☐ Montage facile sans vis
- ☐ PREALARMA fonction - indication LED pour le statut
- ☐ Protection contre animaux - 12/20kg
- ☐ Protection contre alimentation inverse
- ☐ OptoMOS relais pour longue vie

PL Instrukcja instalacji

Cechy *TITAN DL*:

- ☐ Cyfrowy algorytm przetwarzania sygnału
- ☐ Detektor odpowiedni do zamontowania w budynkach o dużym znaczeniu bankach, magazynach itd.
- ☐ Podwójny sensor niskoszumowy
- ☐ Cyfrowa kompensacja temperatury
- ☐ Możliwość kalibracji i wykonania testów
- ☐ Łatwa instalacja bez wykorzystania śrub
- ☐ Funkcja PREALARMA - dioda wskazuje stan
- ☐ Odporność na małe zwierzęta - do 12/20kg
- ☐ Ochrona przed odwrotnym podłączeniem biegunów
- ☐ Niezawodny przełącznik OptoMOS

TR PIR Montaj Kılavuzu

TITAN DL'in Avantajları:

- ☐ Dijital analiz
- ☐ Yüksek seviyeli faaliyet yerleri için kullanıma uygundur - banka, depo ve saire.
- ☐ Dual (gürültü filtreleme)
- ☐ Algoritma "Neural Network"
- ☐ Digital Isı Dengeleme (ayarlama)
- ☐ 100% kalibrasyon testi
- ☐ Kolay vidasız montaj
- ☐ Ön Alarm Fonksiyonu - Konum için LED Göstergesi
- ☐ PET immunity - 12/20kg (Evcil hayvan algılama)
- ☐ Ters besleme bağlanti koruması
- ☐ Elektronik role (*OptoMOS*) uzun ömürlü

HU Telepítési információk

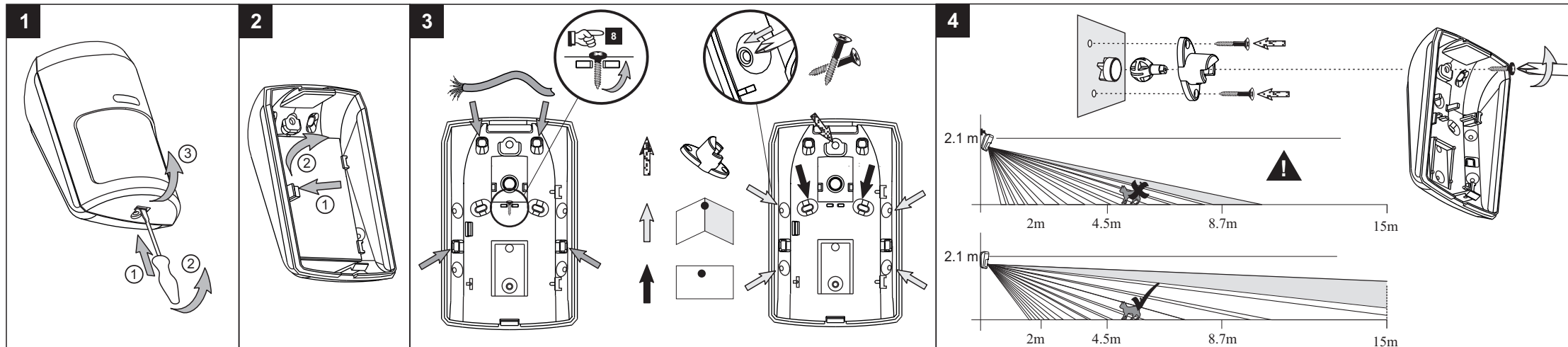
A *TITAN DL* előnyei:

- ☐ Digitális jelfeldolgozás
- ☐ Magas biztonsági kockázatú épületekben is alkalmazható - bank iroda, raktár, stb.
- ☐ Dual alacsony zajú érzékelő
- ☐ "Neurális hálózat" algoritmus
- ☐ Digitális kétrányú hőmérséklet kompenzáció
- ☐ Kalibrált és 100%-ban tesztelt
- ☐ Csavar-mentes kialakítás
- ☐ ELŐJELZŐ funkció - LED Állapot jelzés
- ☐ Kisállat védelem - 12/20kg
- ☐ Fordított polaritásvédelem
- ☐ Félvezető relé

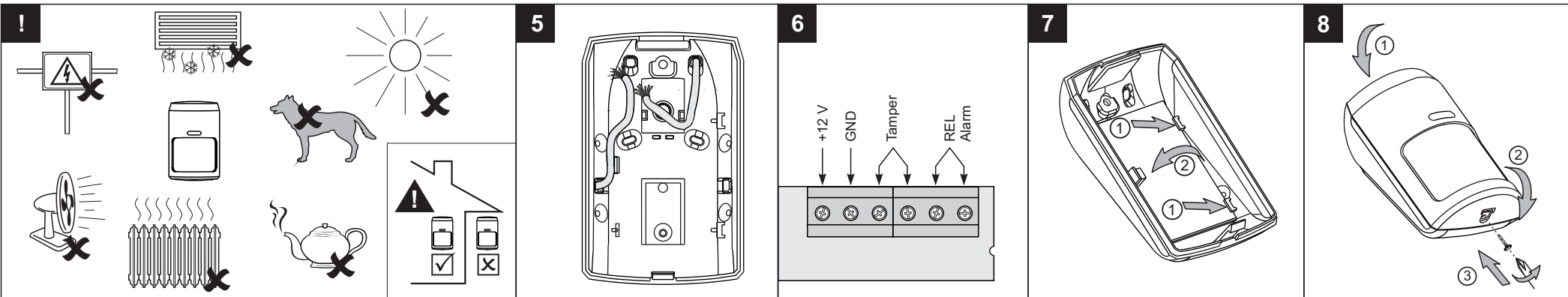
TECHNICAL SPECIFICATIONS * ТЕХНИЧЕСКИ ХАРАКТЕРИСТИКИ * ESPECIFICACIONES * CARACTÉRISTIQUES TECHNIQUES * SPECYFIKACJA * TEKNİK ÖZELLİKLER * TECHNIKAI ADATOK

Operating voltage	Захранващо напрежение	Tensión de alimentación	Tension d'alimentation	Napięcie zasilania	Çalışma voltajı	Működési feszültség	9 - 18 V DC
Current consumption	Консумация	Consumo	Consumation	Pobór prądu	Çektiği akım	Áramfelvétel	< 14 mA
Contact alarm switch	Алармен контакт	Contacto de alarma	Contact d'alarme	Wyjście alarmowe	Kontakt geçiş voltajı ve akımı	Kontaktus terhelhetősége	NC 30 V DC @ 100 mA (5 W)
Tamper switch	Тамперен ключ	Interruptor de tamper	Commutateur tamper	Wyjście sabotazowe	Tamper kontak geçiş voltajı ve akımı	Tamper kapcsoló	NC 18 V DC @ 50 mA
Working temperature	Работна температура	Temperatura de funcionamiento	Température de travail	Temperatura pracy	Çalışma ısı aralığı	Működési hőmérséklet	-20 °C - +50 °C
PET Immunity	Защита от домашни любимци	Inmune contra mascotas	Protection contre animaux	Odporność na małe zwierzęta	PET immunity (Evcil hayvan algılama)	Kisállat védelem	12 / 20kg
RF immunity	RF защита	Protección RF	Protection RF	Odporność na zakłócenia pola magnetycznego	RF bağışıklığı (filtreleme)	RF védetség	10 V/m @ 80 MHz - 2 GHz
Electrostatic immunity	Електростатична защита	Protección electrostática	Protection électrique	Odporność na oddziaływanie elektrostatyczne	Electrostatic bağışıklık (korumalı)	Elektrostatikus védetség	8 kV
White light immunity	Защита от дневна светлина	Protección de la luz diurna	Protection contre lumière blanche	Odporność na światło białe	Beyaz ışık koruma	Fehér fény védetség	4 000 Lux
Walk detection speed	Скорост на детектиране	Velocidad de detección	Vitesse de détection	Szybkość detekcji	Yürüyüş hızı bulma aralığı	Mozgás sebesség érzékelés	0.2m/s - 3.5m/s
Coverage angle	Ъгъл на покритие	Ángulo de cobertura	Angle de la portée	Kąt detekcji	Görüş açısı	Látószög	90°
Coverage range	Зона на покритие	Zona de cobertura	Portée	Zakres detekcji	Algılama mesafesi	Látóhatár	1.5 - 15m
Mounting height	Височина на монтаж	Altura de montaje	Hauteur de montage	Wysokość instalacji	Normal Montaj yüksekliği	Felszerelési magasság	1.5 - 3.6m (2.1m)
Number of detection zones	Брой зони на детекция	Número de zonas de detección	Nombre de zones de détection	Liczba stref detekcji	Dedektör bölgelelerinin sayısı	Infrasugarak száma	54
Dimensions	Размери	Dimensiones	Dimensions	Wymiary	Boyutları	Befoglaló méretek	62 x 97 x 50mm
Weight	Тегло	Peso	Poids	Waga	Ağırlığı	Súly	~ 74 g
Range when mounted in a corner	Обхват при монтаж в ъгъл	Diapasón en montaje en ángulo	Portée chez un montage au coin	Zakres detekcji po zainstalowaniu w rogu	Köşe montajında algılama mesafesi	Látótér, sarokba szerelés esetén	12m x 12m (90°)
Range when mounted on a wall	Обхват при монтаж на стена	Diapasón en montaje en pared	Portée chez un montage au mur	Zakres detekcji po zainstalowaniu na ścianie	Düz duvar montajda algılama mesafesi	Látótér, falra szerelés esetén	17m x 15m (90°)
Warm up time	Време за установяване	Tiempo de puesta en funcionamiento	Temps de réaction	Czas rozruchu	Dedektör ortama uyum süresi	Éledési idő	30s

INSTALLATION * ИНСТАЛИРАНЕ * INSTALACIÓN * INSTALLATION * INSTALACJA * MONTAJ UYGULAMASI * TELEPÍTÉS

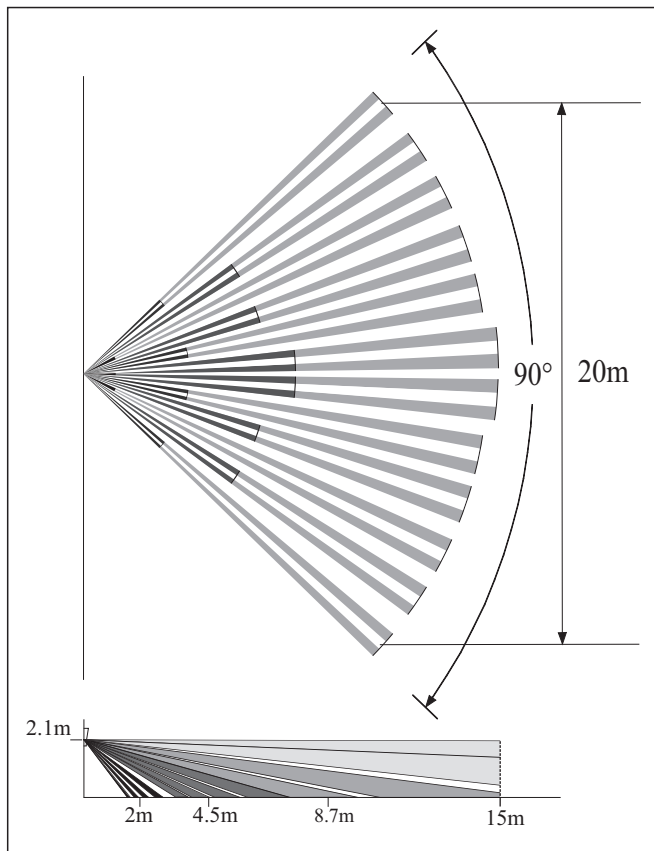


INSTALLATION * ИНСТАЛИРАНЕ * INSTALACIÓN * INSTALLATION * INSTALACJA * MONTAJ UYGULAMASI * TELEPÍTÉS



This manual is subject to change without notice!
 Производителят си запазва правото да променя инструкциите без предварително уведомление.
 El productor se reserva el derecho de introducir modificaciones sin aviso previo.
 Le producteur conserve le droit de modifications sans préavis!
 Instrukcja ta może ulec zmianie bez wcześniejszego powiadomienia!
 Bu bilgiler üzerindeki haber verilmeksizin değişikliğe hakkı saklı tutulmaktadır.
 A leírás változtatásának jogát előzetesen értesítés nélkül fenntartjuk!

LENS PATTERNS * ЗОНИ НА ПОКРИТИЕ * ZONAS DE COBERTURA * ZONES DE REVÊTEMENT * DIAGRAM DETEKCJI * LENS * LENCSE KARAKTERISZTIKA



ADJUSTMENTS * НАСТРОЙКА * AJUSTE * AJUSTAGE * REGULACJA * ADIM SEÇENEĞİ * BEĀLLÍTÁS *

1

2 **ATTENTION: Always check the coverage with walk test after selecting the appropriate setting!**

LED Indication
 OFF LED ON/OFF
 ON LED ON/OFF

SENS Jumper Settings

SENS 1	The highest
SENS 2	
SENS 3	
SENS 4	
SENS 5	
SENS 6	
SENS 7	The lowest

PREALARM Situation - fast single blink

Alarm event is obtained on the first indication

WARNINGS!
 Avoid jumper settings for "The highest" and "The lowest" sensitivity levels. Be cautious when use one of the following settings:

Combination	Possible risk
	False alarms
	Danger of dead zones in coverage

TEST * ТЕСТ * PRUEBA * ZONES DE LA PORTÉE ET TEST * WALK TEST * ALGILAMA TESTİ * TESZT

The walk test is a consecutive coverage zones determination (see the diagram). To perform this test, walk through a selected coverage zone. Make sure the LED goes on when entering the zone. It is recommended to perform this test each week.

Тестът за движение представлява последователно определяне на зоните на покритие (виж диаграмата). За да извършите теста, преминайте през обсега на избрана зона на покритие от детектора. Уверете се, че светодиодът светва при навлизане в зоната. Препоръчително е да извършвате теста за движение всяка седмица.

La prueba de movimiento representa una determinación sucesiva de las zonas de cobertura (ver el diagrama). Para que se efectúe la prueba, pásese por la gama de una zona de cobertura que ha sido escogida por el detector. Asegúrese de que el diodo luminiscente se ilumina al penetrar en la zona. Es recomendable realizar cada semana la prueba de movimiento.

Le test de mouvement représente une détermination consécutive des zones de la portée (voyez le diagramme). Pour réaliser le test, passez par le champ d'action de la zone de la portée du détecteur. Assurez-vous que le LED brille quand vous entrez dans la zone. Il est recommandable qu'on réalise le test de mouvement chaque semaine.

Walk test czujki pozwala określić zakres detekcji poszczególnych stref (patrz diagram). W celu wykonania walk testu przejdź przez wybraną strefę detekcji. Upewnij się, że dioda włącza się, gdy wchodzisz w strefę. Zaleca się regularne przeprowadzanie tego testu raz w tygodniu.

Algılama testi şemada gösterilen bölgeler arasında hareket edilerek uygulanır (şekle bakınız) bu testin uygulayabilmek için pir algılama alanına doğru yürüyün, pir dedektörün algılama alanına girdiğinizde LED ışığının yandığını gözlemisin. Bu algılama testi haftada bir kez yapılması tavsiye edilir.

A séta teszt során a különböző lefedettségi zónák tesztelését értjük. A teszteléshez mozogni kell a kiválasztott zónában és eközben figyelni kell a LED felvillanását. Ezt a tesztet havonta többször ajánlott elvégezni.