

SF 200

FIRE SIREN ПОЖАРНА СИРЕНА



Installation Manual
Ръководство за инсталиране

GUARANTEE

During the guarantee period the manufacturer shall, at its sole discretion, replace or repair any defective product when it is returned to the factory. All parts replaced and/or repaired shall be covered for the remainder of the original guarantee, or for ninety (90) days, whichever period is longer. The original purchaser shall immediately send manufacturer a written notice of the defective parts or workmanship, which written notice must in all cases be received prior to expiry of the guarantee.

International Guarantee

Foreign customers shall enjoy the same guarantee rights as those enjoyed by any customer in Bulgaria, except that manufacturer shall not be liable for any related customs duties, taxes or VAT, which may be payable.

Guarantee Procedure

This guarantee will be granted when the appliance in question is returned. The manufacturer shall accept no product whatsoever, of which no prior notice has been received.

Conditions for waiving the guarantee

This guarantee shall apply to defects in products resulting only from improper materials or workmanship, related to its normal use. It shall not cover:

- Damages resulting from transportation and handling;
- Damages caused by natural calamities, such as fire, floods, storms, earthquakes or lightning;
- Damages caused by incorrect voltage, accidental breakage or water; beyond the control of the manufacturer;
- Damages caused by unauthorized system incorporation, changes, modifications or surrounding objects;
- Damages caused by peripheral appliances (unless such peripheral appliances have been supplied by the manufacturer);
- Defects caused by inappropriate surrounding of installed products;
- Damages caused by failure to use the product for its normal purpose; Damages caused by improper maintenance;
- Damages resulting from any other cause, bad maintenance or product misuse.

In the case of a reasonable number of unsuccessful attempts to repair the product, covered by this guarantee, the manufacturer's liability shall be limited to the replacement of the product as the sole compensation for breach of the guarantee. Under no circumstances shall the manufacturer be liable for any special, accidental or consequential damages, on the grounds of breach of guarantee, breach of agreement, negligence, or any other legal notion.

WAIVER

This Guarantee shall contain the entire guarantee and shall be prevailing over any and all other guarantees, explicit or implicit (including any implicit guarantees on behalf of the dealer, or adaptability to specific purposes), and over any other responsibilities or liabilities on behalf of the manufacturer.

The manufacturer does neither agree, nor empower, any person, acting on his own behalf, to modify or alter this Guarantee, nor to replace it with another guarantee, or another liability with regard to this product.

Unwarranted Services

The manufacturer shall repair or replace unwarranted products, which have been returned to its factory, at its sole discretion under the conditions below. The manufacturer shall accept no products for which no prior notice has been received.

The products, which the manufacturer deems repairable, will be repaired and returned. The manufacturer has prepared a price list and those products, which can be repaired, shall be paid for every repaired appliance.

The closest equivalent product, available at the time, shall replace the products manufacturer deems un-repairable. The current market price shall be charged for every replaced product.

ГАРАНЦИЯ

През гаранционния срок Производителят по свое усмотрение ще замени или поправи всеки дефектен продукт при връщането му в сервиса / фабриката. Всички заменени или поправени части остават под гаранция за оставашия от гаранцията период или деветдесет (90) дни, като остава валиден по-големият от двата периода. Собственикът трябва при първа възможност да уведоми Производителя писмено, че има дефект в материалите или в изработката. Това писмено уведомление трябва във всички случаи да бъде получено преди изтичането на гаранционния срок.

Междunarодна гаранция

Гаранцията за чуждестранните клиенти е същата, както за всеки клиент в България с изключение на това, че производителят няма да бъде отговорен за митническите такси, налози или ДДС, които може да са дължими.

Гаранционна процедура

За да получи гаранционно обслужване, клиентът трябва да върне дефектните устройства. Производителят няма да приеме дан извърши каквото и да е гаранционно обслужване, за което предварително не е получил уведомление.

Условия за прекратяване на гаранцията

Тази гаранция се прилага само към дефекти в съставните части и изработката, свързани с нормална употреба. Тя не покрива:

- Повреди, причинени при транспорта и пренасянето;
 - Повреди, причинени от природни бедствия като пожар, наводнение, буря, земетресение или гръмотевици;
 - Повреди, дължащи се на причини извън контрола на производителя като превишено напрежение, механични удари или повреди от вода;
 - Повреди, причинени от неоторизирани присъединявания на елементи, промени, модификации, или чужди обекти;
 - Повреди, причинени от периферните устройства (освен ако такива периферни устройства не са доставени от производителя);
 - Дефекти, причинени от неподходящо инсталиране на продуктите;
 - Повреди, причинени от използване на продуктите за цели, различни от тези, за които са предназначени;
 - Повреди от неправилна поддръжка;
 - Повреди, произтичащи от някакво друго отношение, лоша поддръжка или неправилно приложение на продуктите.
- Отговорността на производителя за неуспешно поправяне на продукта в гаранционния срок след приемлив брой опити ще бъде ограничено до замяната му, като единствена компенсация за нарушаването на гаранцията. В никакъв случай производителят няма да бъде отговорен за някакви специални, случайни или последващи вреди, базирани на нарушение на гаранцията, нарушение на договор, небрежност или друго юридическо понятие.

Отказ от гаранции

Производителят не приема, нито упълномощава някое лице, имащо за цел да действа от свое име да модифицира или променя гаранцията, нито да я заменя с друга гаранция или отговорност относно този продукт.

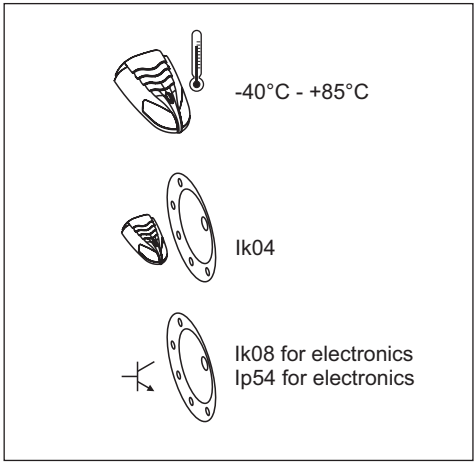
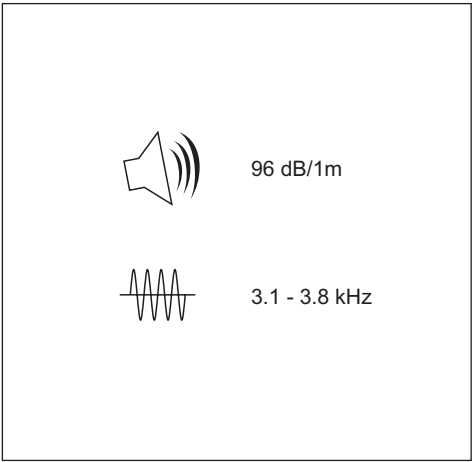
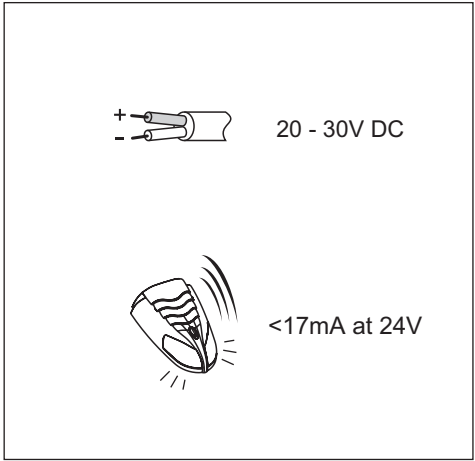
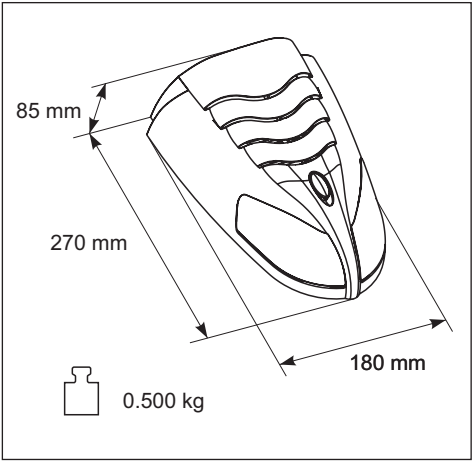
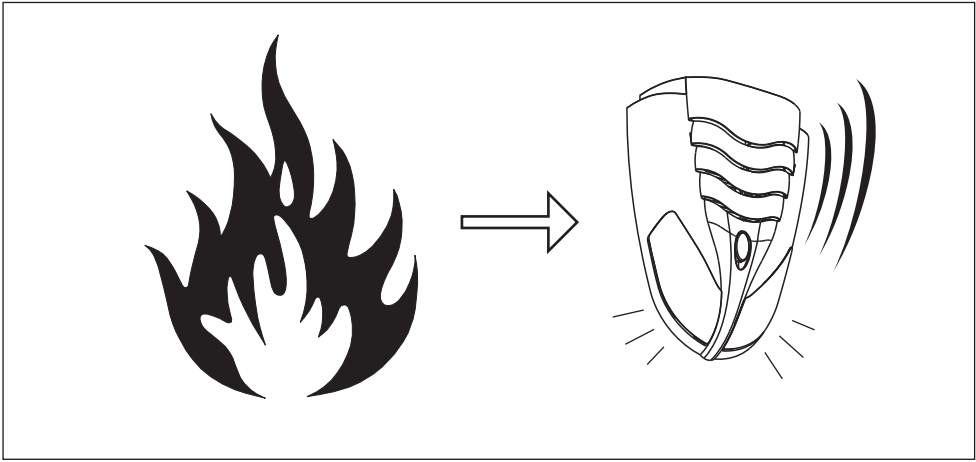
ПРЕДУПРЕЖДЕНИЕ: Производителят препоръчва цялата система да бъде тествана редовно. Въпреки честото тестване е възможно този продукт да не може да работи както е очаквано, дължейки се на криминална и друга намеса или на електрически пробиви.

Извънгаранционни поправки

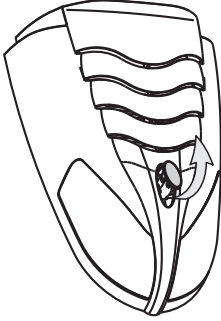
Производителят по свое мнение ще поправи или замени извънгаранционните продукти, които са върнати в неговата фабрика съгласно следващите условия. Производителят няма да взема никакви доставки, за които не е получено предварително уведомление.

Продуктите, които производителят определи, че могат да се поправят, ще бъдат поправени и върнати. Производителят предварително е определил набор от услуги и плащания за тях, които могат да бъдат ревизирани по всяко време и ще бъдат прилагани за поправката на всяко устройство.

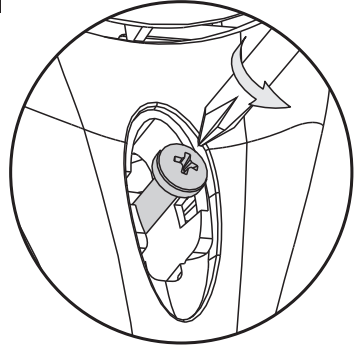
Продуктите, които производителят определи че не могат да бъдат поправени, ще бъдат заменени с най-близкия наличен еквивалентен продукт. За всеки заменен продукт ще бъде платена текущата пазарна цена.



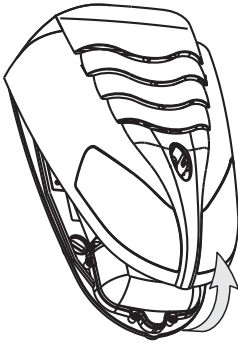
1



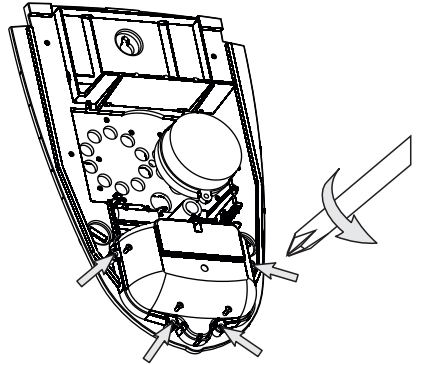
2



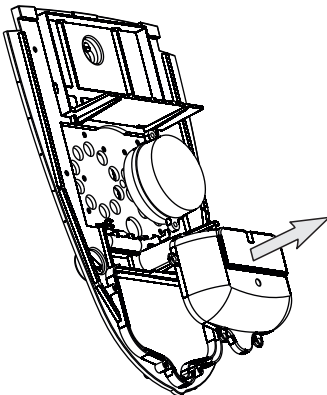
3



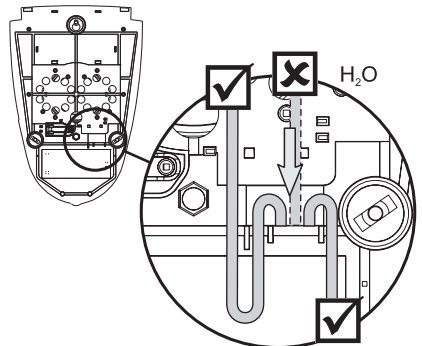
4

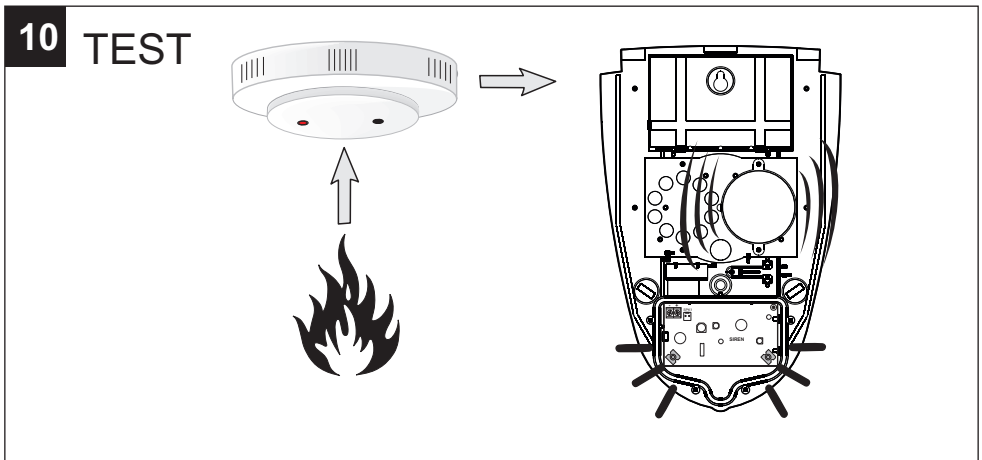
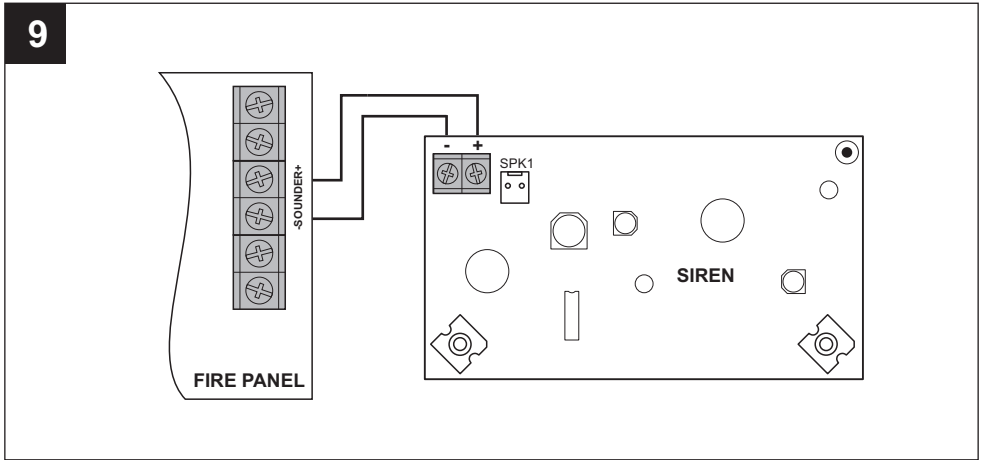
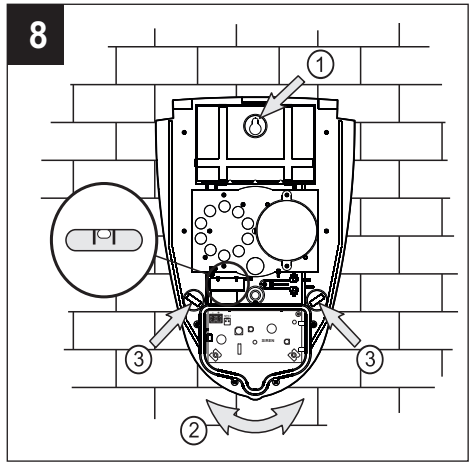
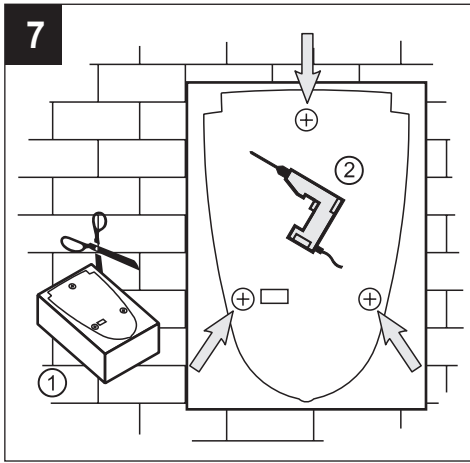


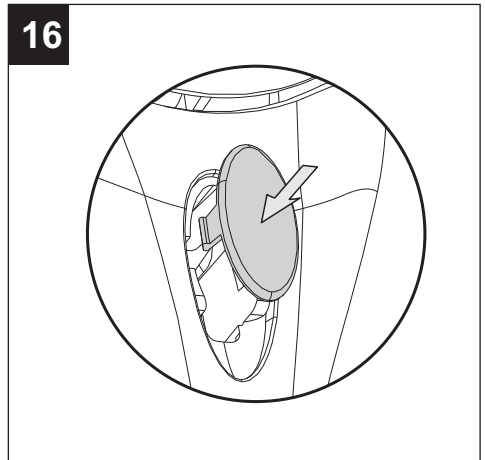
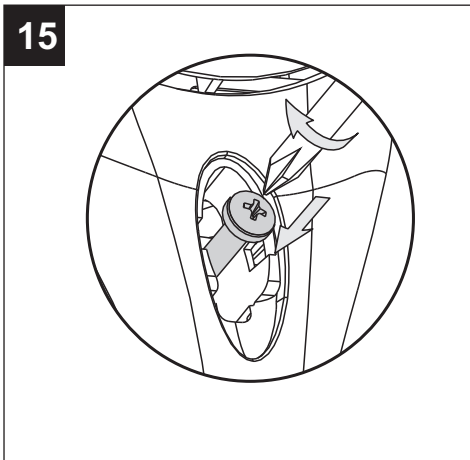
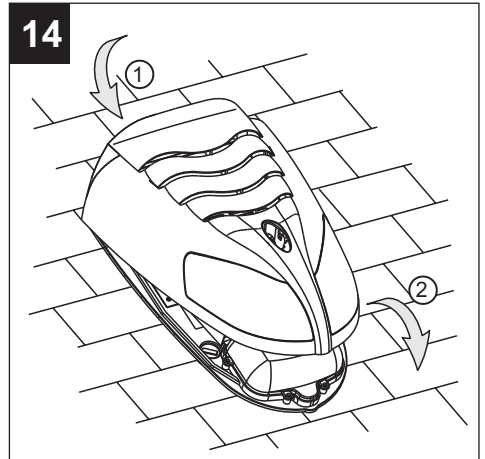
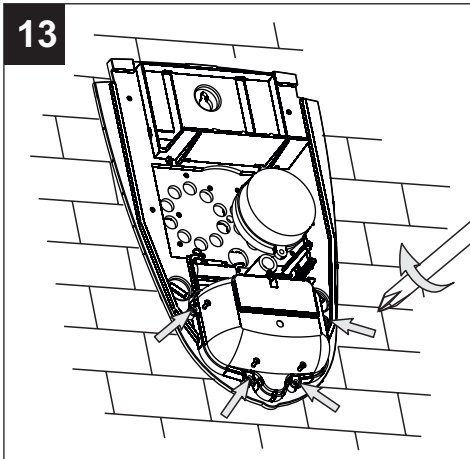
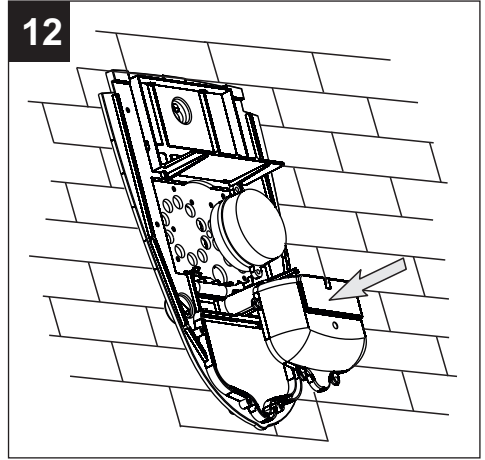
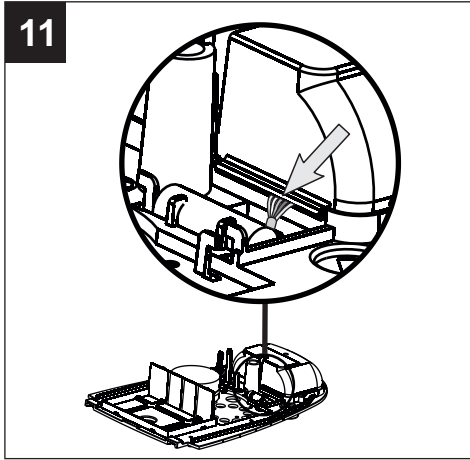
5



6







Troubleshooting		
Indication	Problem	Solution
The siren does not function.	No sound and light indication.	Check the power cables. If intact, according to the connection scheme, then check serviceability of the output on the panel.
	No sound indication.	Check connecting conductors between speaker and siren. If the speaker is connected, there is a speaker failure, please contact with your distributor.
	No light indication.	Flash indication failure please contact with your distributor.
The siren does not stop sounding		Check the serviceability of the output of the panel.
In case you are unable to solve a problem, please contact a manufacturer's representative.		

Отстраняване на проблеми		
Състояние	Проблем	Решение
Сирената не се задейства.	Липсва звукова и светлинна индикация.	Проверете поляритета и изправността на захранващите проводници. Ако схемата на свързване е правилна проверете работата на изхода в панела.
	Липсва звукова индикация.	Проверете свързването на говорителя и изправността на проводниците. Ако говорителя е свързан най-вероятно има повреда в него, в такъв случай се обърнете към производителя или неговия дистрибутор.
	Липсва светлинна индикация.	Повреда във флаш-индикацията - обърнете се към производителя или неговия дистрибутор.
Сирената не спира да свири.		Проверете работоспособността на изхода в панела.
В случай, че не успеете да отстраните проблем, моля свържете се с представител на производителя.		



No18020820, rev. D 12/2015

The information in this manual is a subject to change without notice.
Информацията в това ръководство подлежи на промяна без предизвестие.