

SensoIRIS MIO22

Intelligent analogue addressable fire alarm module with 2 inputs and 2 outputs with built-in isolator module

CE 17
1293
DoP No: 053
1293-CPR-0559

LPCB
1139g/01

Teletek Electronics JSC
Address: 14A Srebarna Str,
1407 Sofia, Bulgaria

EN54-18:2005/AC:2007;
EN 54-17:2005/AC:2007

Dimensions / Dimensiones / Размери

Box model: TEE.133.01.00

Installation / Instalación / Инсталиране

IP21C

-10°C ÷ +60°C

~230g

Indoor use
Montaje interno
Вътрешен монтаж

Outdoor use
Montaje externo
Външен монтаж

ISOLATOR MODULE TECHNICAL SPECIFICATIONS / CARACTERÍSTICAS TÉCNICAS DEL AISLADOR / ТЕХНИЧЕСКИ ХАРАКТЕРИСТИКИ НА ИЗОЛАТОРА

<i>V_{max}</i>	Maximum line voltage	Voltaje máximo en el círculo	Максимално напрежение в кръга	32V
<i>V_{nom}</i>	Nominal line voltage	Voltaje nominal en el círculo	Номинално напрежение в кръга	28V
<i>V_{min}</i>	Minimum line voltage	Voltaje mínimo en el círculo	Минимално напрежение в кръга	16V
<i>V_{so max}*</i>	Maximum voltage at which the device isolates	Voltaje máximo en que el dispositivo interrumpirá el círculo	Макс. напрежение, при което устройството прекъсва кръга	7.5V
<i>V_{so min}*</i>	Minimum voltage at which the device isolates	Voltaje mínimo en que el dispositivo interrumpirá el círculo	Мин. напрежение, при което устройството прекъсва кръга	5.9V
<i>V_{sc max}**</i>	Maximum voltage at which the device reconnects	Voltaje máximo en que el dispositivo restablecerá el círculo	Макс. напрежение, при което устройството възстановява кръга	6.7V
<i>V_{sc min}**</i>	Minimum voltage at which the device reconnects	Voltaje mínimo en que el dispositivo restablecerá el círculo	Мин. напрежение, при което устройството възстановява кръга	5V
<i>I_{c max}</i>	Maximum rated continuous current with the switch closed	Corriente continua máxima en llave cerrada (circuito continuo)	Макс. продължителен ток при затворен ключ (непрекъснат кръг)	0.7A
<i>I_{s max}</i>	Maximum rated switching current (e.g. under short circuit)	Corriente máxima conmutable (por ejemplo, en cortocircuito)	Макс. комутирем ток (например при късо съединение)	1.8A
<i>I_{l max}</i>	Maximum leakage current with the switch open (isolated state)	Corriente de escape en llave abierta (circuito discontinuo)	Ток на утечка при отворен ключ (прекъснат кръг)	16mA
<i>Z_{c max}</i>	Maximum series impedance with the switch closed	Impedancia máxima de serie en llave cerrada (circuito continuo)	Макс. серийен импеданс при затворен ключ (непрекъснат кръг)	0.12Ω@28VDC; 0.15Ω@15VDC

* Note: Switches from closed to open / Observación: Conmuta de estado cerrado a estado abierto / Забележка: Превключва от затворено към отворено състояние

** Note: Switches from open to closed / Observación: Conmuta de estado abierto a estado cerrado / Забележка: Превключва от отворено към затворено състояние

English Installation Instructions

General Description

ATTENTION: The SensoIRIS MIO22 addressable module must be connected only to fire panels supporting TTE communication protocol!

SensoIRIS MIO22 is an addressable input-output module. The module monitors 2 analogue input signals and controls 2 relay outputs.

SensoIRIS MIO22 is powered on from the fire panel and can be controlled via the communication protocol. The module has a built-in isolator module which when used allows continuous operation of the loop in case of module's failure and without need of using additional isolator modules.

The module is mounted in a separate small plastic box suitable for wall mounting, with transparent cover for visual inspection.

Installation

Attention: Power off the loop circuit before installing the SensoIRIS MIO22 addressable module!

1. Choose the proper place for installation of the module.
2. Set the module address using SensoIRIS Programmer or directly from the addressable fire panel. The address must be in the range from 1 to 250. The set address is one for the entire module.
3. Run the cables to the module terminals.
4. Connect the cables to the loop and input-output terminals of the module according to the shown Connection diagrams.
5. Close the cover of the plastic box.
6. Test the module for proper operation and LED indication.

TECHNICAL SPECIFICATIONS / CARACTERÍSTICAS TÉCNICAS / ТЕХНИЧЕСКИ ХАРАКТЕРИСТИКИ

Operating voltage	Voltaje de funcionamiento	Работно напрежение	16 ÷ 32VDC
Consumption stand-by mode	Consumo en modo de espera	Консумация в режим готовност	235µA@27VDC
Nom. current consumption	Consumo nominal	Номинална консумация	260µA@27VDC
Outputs, electrical characteristics (max)	Características eléctricas salidas (max)	Изходи, електрически характеристики (макс)	DC 30V/1A; AC 125V/0.5A
Current consumption with 1 LED on	Consumo al activar 1 LED	Консумация при задействан 1 LED	3.5mA
Current consumption with 2 LEDs on	Consumo al activar 2 LED	Консумация при задействани 2 LED-а	7mA
Installation wires	Conductores de conexión	Свързващи проводници	0.4mm ² ÷ 2.0mm ²
Relative humidity	Humedad relativa	Относителна влажност	≤93% @ +40°C
Material (plastic)	Material (plástico)	Материал (пластмаса)	ABS
Color	Color	Цвят	grey/gris/civ

Español Instrucciones de instalación

Descripción general

ATENCIÓN: ¡SensoIRIS MIO22 podrá conectarse únicamente a paneles que mantienen el protocolo de comunicación TTE!

SensoIRIS MIO22: Módulo analógico con 2 entradas y 2 salidas y módulo aislador incorporado. SensoIRIS MIO22 representa un módulo analógico de entrada y salida. El módulo observa 2 señales analógicas de entrada y 2 salidas de relé programables. SensoIRIS MIO22 recibe alimentación del propio panel y podrá controlarse a través del protocolo de comunicación.

SensoIRIS MIO22 posee un módulo aislador incorporado que, al ser utilizado, garantiza el funcionamiento continuo del lazo, en caso de producirse un fallo en el módulo y sin que sea necesario utilizar un módulo aislador adicional. El módulo está ubicado en una caja de plástico independiente que es apropiada para su montaje en pared, con una tapa transparente de inspección visual.

Montaje

Atención: ¡Desconecte el voltaje del lazo antes de instalar el módulo SensoIRIS MIO22!

1. Montar la base de la caja en un lugar apropiado.
2. Determinar la dirección del módulo mediante SensoIRIS Programmer o desde el panel. La dirección deberá estar en el intervalo de 1 a 250, incluidos, siendo igual la dirección para todo el módulo.
3. Tender los cables para conectarlos a los bornes del módulo.
4. Conectar los cables del lazo y las entradas-salidas a los bornes del módulo según los esquemas de conexión adjuntos.
5. Cerrar la tapa de la caja.
6. Probar si el módulo y la indicación LED funcionan correctamente.

Български Инструкции за инсталиране

Общо описание

ВНИМАНИЕ: Адресируем модул SensoIRIS MIO22 може да бъде свързван само към панели, които поддържат комуникационен протокол TTE!

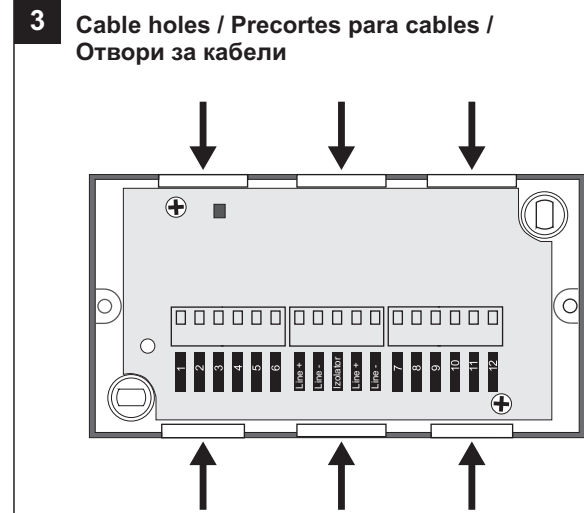
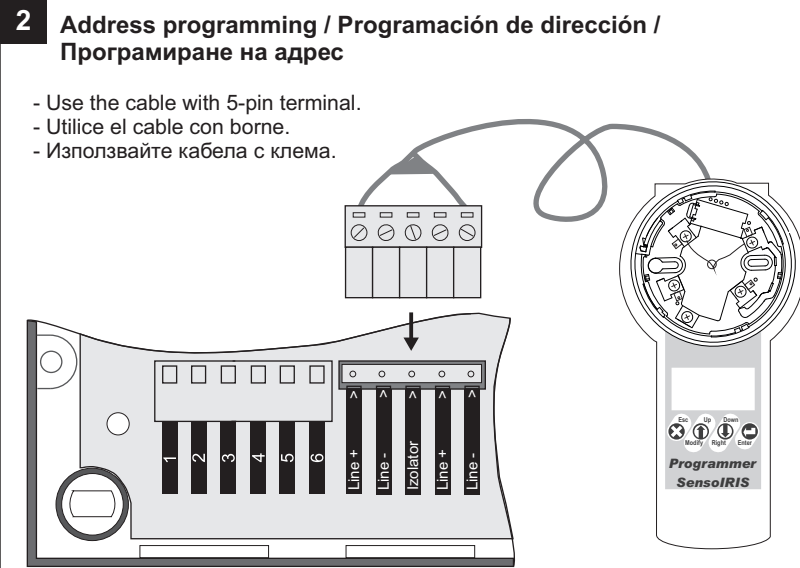
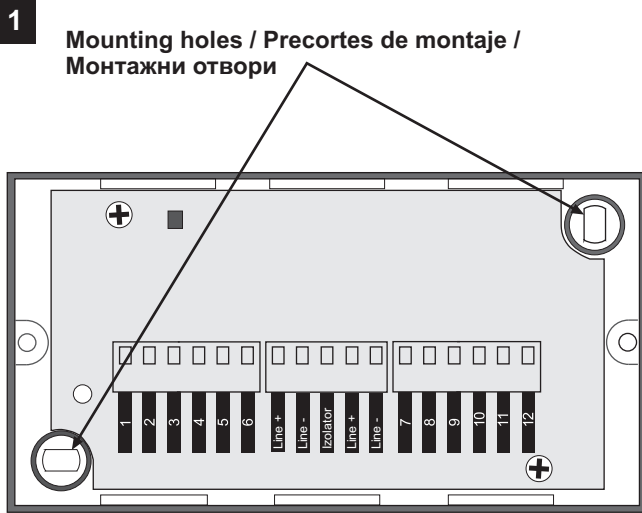
SensoIRIS MIO22 представлява адресируем входно-изходен модул. Модулът следи 2 аналогови входни сигнала и управлява 2 релейни изхода. SensoIRIS MIO22 получава захранване от самия панел и може да бъде контролиран чрез комуникационния протокол. SensoIRIS MIO22 е с вграден модул изолатор, който при използване осигурява непрекъсната работа на кръга в случай на повреда в модула и без необходимост от използване на допълнителен изолаторен модул.

Модулът е разположен в самостоятелна пластмасова кутия, подходяща за стенен монтаж, с прозрачен капак за визуална инспекция.

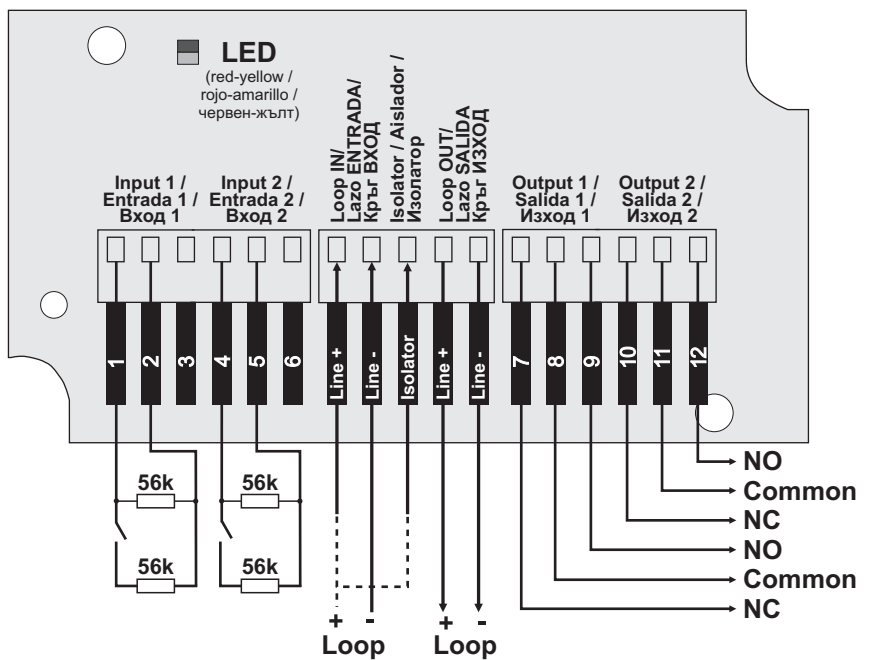
Монтаж

Внимание: Изключете напрежението на контура преди да инсталирате модул SensoIRIS MIO22!

1. Монтирайте основата на кутията на подходящо място.
2. Установете адреса на модула посредством SensoIRIS Programmer или от панела. Адресът трябва да бъде в интервал от 1 до 250 включително, като адресът е един за целия модул.
3. Прокарайте кабелите за свързване към клемите на модула.
4. Свържете кабелите на контура и входовете, и изходите към клемите на модула съгласно приложените схеми на свързване.
5. Затворете капака на кутията.
6. Тествайте модула за правилна работа и светлинна индикация.



4 Connection diagrams / Esquemas de conexión / Схеми на свързване



ATTENTION: When you use the integrated short circuit isolation module connect one of the “+Loop” loop lead to the “Isolator” terminal of the module.

ATENCIÓN: ¡Cuando utilice el módulo aislador incorporado, conecte una de las salidas “+Loop” del lazo al borne “Isolator”!

ВНИМАНИЕ: Когато използвате вградения модул изолатор свържете единия извод “+Loop” на кръга към клемата “Isolator”.

! INPUTS Status / Estado de las entradas / Състояние на ВХОДОВЕТЕ

Status/Estado/Статус	Description/Descripción/Описание	R*	I**
SHORT	Short circuit / Cortocircuito / Късо съединение	<13k	>54μA
ON	Activation / Entrada activada / Задействане	13k - 36k	38μA - 54μA
NORMAL	Stand-by mode / En modo de espera / Режим “Готовност”	36k - 90k	23μA - 38μA
OPEN	Open circuit / Cadena abierta / Отворена верига	>90k	<23μA

* R - resistance between the input and GND/ resistencia entre la entrada y la masa / съпротивление между входа и маса
** I - current at the input / corriente eléctrica en la entrada / ток във входа

! LED Indication / Indicación LED / Светодиодна индикация

1. INPUTS / ENTRADAS / ВХОДОВЕ

Status/Estado/Статус	Red/Rojo/Червен LED	
INPUT 1	INPUT 2	
Normal	Normal	<input type="checkbox"/>
Normal	ON	<input checked="" type="checkbox"/>
ON	Normal	<input checked="" type="checkbox"/>
ON	ON	<input checked="" type="checkbox"/>

Status/Estado/Статус	Yellow/Amarillo/Жълт LED	
INPUT 1	INPUT 2	
Normal/ON	Normal/ON	<input type="checkbox"/>
Short/Open	Normal/ON	<input checked="" type="checkbox"/>
Normal/ON	Short/Open	<input checked="" type="checkbox"/>
Short/Open	Short/Open	<input checked="" type="checkbox"/>

2. OUTPUTS / SALIDAS / ИЗХОДИ

Status/Estado/Статус	Red/Rojo/Червен LED	
OUTPUT 1	OUTPUT 2	
OFF	OFF	<input type="checkbox"/>
OFF	ON	<input checked="" type="checkbox"/>
ON	OFF	<input checked="" type="checkbox"/>
ON	ON	<input checked="" type="checkbox"/>

Legend / Leyenda / Легенда:

- LED Lights on / El LED está iluminado / Светодиодът свети

- LED Lights off / El LED no está iluminado / Светодиодът не свети