

TTE LAN

Installation Instruction Инструкция за инсталиране

ATTENTION:
Carefully read through this manual prior to installing the device!
This manual is subject to change without notice!

ВНИМАНИЕ:
Прочете описанието внимателно преди да инсталирате устройството!
Производителят си запазва правото на промени без предизвестие!

18020901, Rev. B, 07/2020

Teletek Electronics JSC

Address: 14A Srebarna Str.,
1407 Sofia, Bulgaria
Tel: +359 2 9694 700
<http://www.teletek-electronics.com>



EN

General Information

TTE LAN is an universal communication module, designed also for operation via serial communication with control panels Eclipse series and Simpo fire alarm panel. The module transmits the incoming events to AJAX SP Pro server/Observer through LAN network. The general application of the module is to send messages for events to monitoring center or end-user. The module can be mounted into the panel's box or into small plastic box (SB-U) suitable for wall mounting.

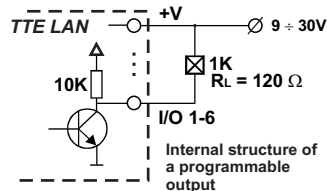
It is possible to program and to control the TTE LAN module remotely via AJAX SP Pro software application. The module is suitable for realizing of home automation applications.

Programming

The TTE LAN module can be programmed by means of ProsTE - special programming software. For more information please refer to the distributor of this equipment or visit <http://www.teletek-electronics.com>

Technical Specifications

- **Main power supply:** 9-30V $\overline{=}$ (no tolerance), reversed polarity protection;
- **Current consumption:**
 - Normal operation mode (standby): 80mA
 - Maximal consumption: 150mA
- **6 Programmable Inputs/Outputs:** OC type (Open Collector)
- **Micro USB input** for direct PC connection;
- **Operating temperature:** 0°C \pm +60°C;
- **Jumper for restoring** of the default factory settings;
- **Dimensions:** 50x90mm;
- **Parameters of the inputs:**
 - Permissible input voltage: 0 - 20V
 - Signal filtering period: 300ms
 - Threshold of operation: 1.3V
 - Hysteresis: \pm 0.4V



BG

Обща информация

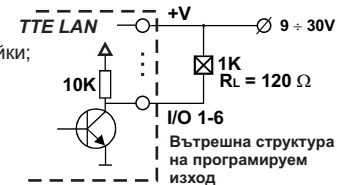
TTE LAN е универсален комуникационен модул, проектиран също така за работа по серийна връзка с контролни панели серия Eclipse и пожароизвестителен панел Simpo. Модулът предава входящите събития към сървър AJAX SP Pro/Observer по LAN канал. Основното приложение на TTE LAN е изпращане на алармени съобщения до мониторинг център или краен потребител. Модулът е подходящ за монтаж директно в кутията на алармения панел или в малка универсална кутия (SB-U) подходяща за монтаж на стена. TTE LAN има възможност за дистанционно управление, програмиране и наблюдение чрез потребителското приложение AJAX SP Pro. Модулът е подходящ също за управление на домашна автоматика.

Програмиране

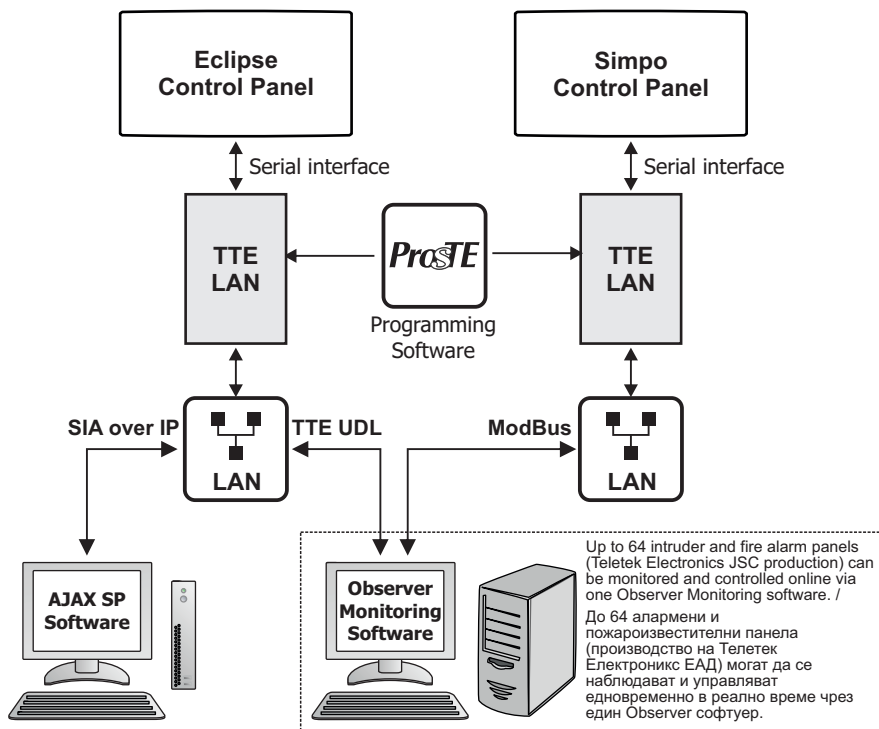
TTE LAN се програмира със специализиран софтуер за програмиране ProsTE. За повече информация се обръщайте към доставчика на това оборудване или посетете: <http://www.teletek-electronics.bg>

Технически характеристики

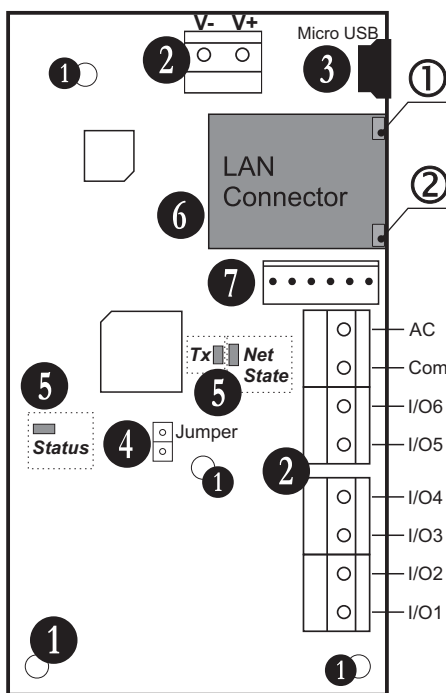
- **Основно захранване:** 9-30V $\overline{=}$ (без толеранс), защита от обърнато захранване;
- **Консумация:**
 - Нормален работен режим (готовност): 80 mA
 - Макс. консумация: 150mA
- **6 Програмируеми Входи/Изходи:** OC тип (Отворен колектор);
- **Микро USB вход** за конфигуриране на устройството;
- **Работна температура:** 0°C \pm +60°C;
- **Джъмпер за възстановяване** на заводските настройки;
- **Размери:** 50x90mm;
- **Параметри на входовете:**
 - Допустимо напрежение на входа: 0 - 20V
 - Време за филтриране на сигнала: 300ms
 - Праг на сработване: 1.3V
 - Хистерезис: \pm 0.4V



Functional Diagrams / Функционални диаграми



Elements Description / Описание на елементите



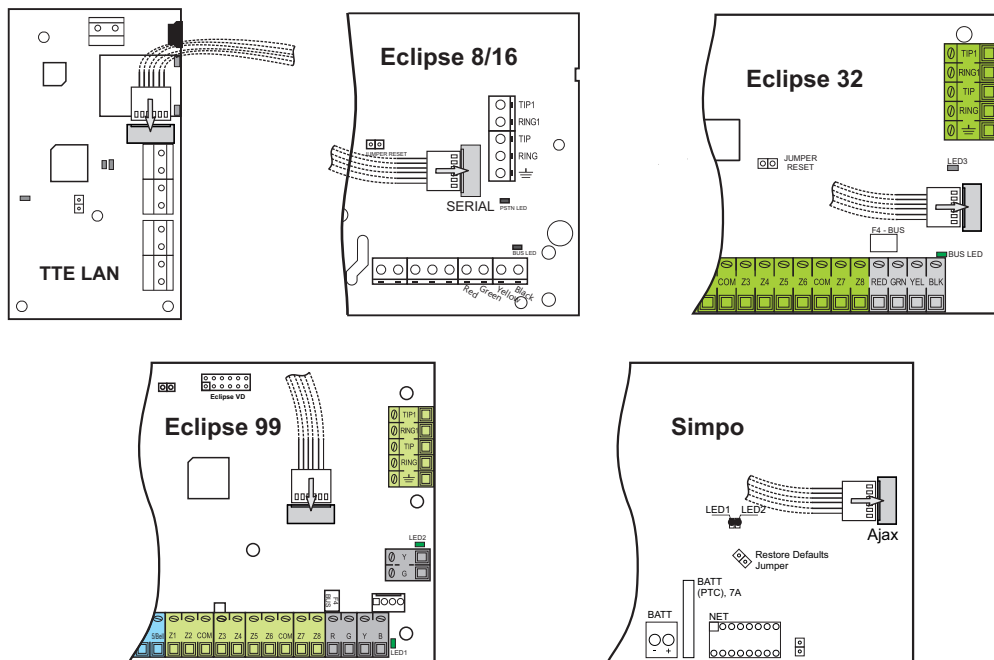
- 1 - Mounting holes/ Монтажни отвори
- 2 - Terminal row/ Клеморед:
 \pm V - Main power supply 9-30V $\overline{=}$ / Основно захранване 9-30V $\overline{=}$
I/O1-6 - Programmable input/output (via ProsTE)/ Програмируем вход/изход (чрез ProsTE);
Com - Common Ground/ Обща маса;
AC* - Terminal for AC monitoring of Eclipse panels/ Клема за следене на нивото на променливо напрежение на панели Eclipse
- 3 - Micro USB Interface/ Микро USB Интерфейс;
- 4 - Jumper to restore of the factory settings**/ Джъмпер за възстановяване на заводските настройки**
- 5 - LED Indication***/ Светодиодна (LED) Индикация***:
Status - LED for status of the connection with the panel/ Светодиод за състоянието на връзката с панела;
Tx - LED for transmitting of event indication/ Светодиод за индикация при предаване на събитие;
Net State - LED for the state of the connection with AJAX Pro and Observer/ Светодиод за състоянието на връзката с AJAX Pro и Observer.
- 6 - LAN network connector/ Конектор за LAN мрежа:
① - LED LAN Action (green)/ Светодиод показващ активност (зелен).
② - LED LAN Link (yellow)/ Светодиод за наличие на мрежа (жълт).
- 7 - Serial interface for connection to Eclipse and Simpo panels/ Конектор за серийна връзка към панели Eclipse и Simpo.

* For using with Eclipse panels only. When the module is used as stand-alone device or it is connected to a fire alarm panel, this terminal is not used./ При работа само с панели Eclipse. Когато модулът се използва като самостоятелно устройство или е свързан към пожароизвестителен панел тази клема не се използва.
** Put a jumper to reset the module parameters by default./ За възстановяване на заводските настройки на изходите се поставя джъмпер.
*** The detailed description of the LED indication is shown on page 2/ Подробно описание на индикацията е дадено на стр. 2.

2 Connection diagrams / Схеми на свързване

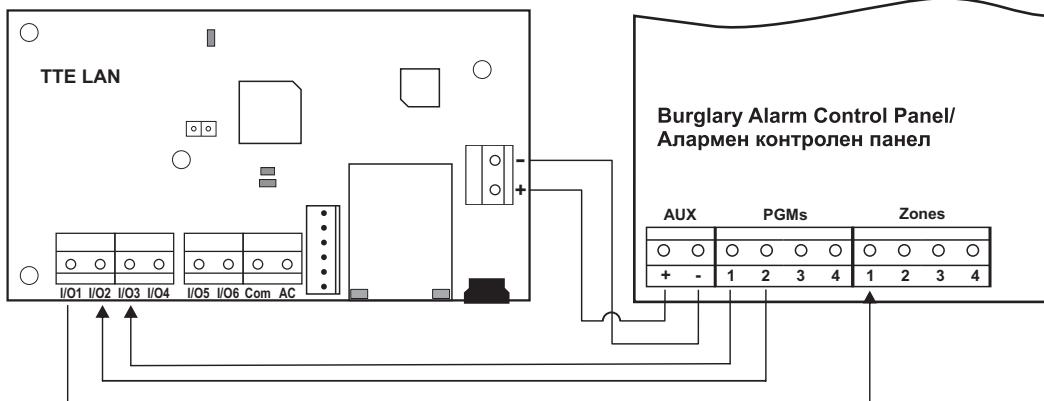
The serial connection between the TTE LAN module and control panels ECLIPSE and Simpo is done with a flexible flat cable included in the spare parts kit - 300mm long. Connect the cable to the 6-pin interface terminal on the control panel PCB - Eclipse (Serial), Simpo (Ajax). The module is powered on from the control panel.

Серийната връзка между модул TTE LAN и контролни панели ECLIPSE и Simpo, се осъществява с включения в комплекта с допълнителни елементи гъвкав лентов кабел с дължина 300 мм. Свържете кабела към интерфейсната клема с 6 извода на платката на панела - Eclipse (Serial), Simpo (Ajax). Модулът получава захранване от контролния панел.



The programmable input/output terminals of the module are used for connection to third party control panels. The module can be powered on from the +/-AUX output (9-30VDC) of the control panel to +V and -V terminals observing the polarity. In the presented connection example the I/O1 terminal of the module is programmed as an output, and I/O2 and I/O3 are programmed as inputs via ProsTE software.

При свързване към друг алармен контролен панел се използват програмируемите входове и изходи на модула. Захранване се подава от +/-AUX изход (9-30VDC) на контролния панел към клеми +V и -V на модула при стриктно спазване на поляритета. В представения пример, клема I/O1 на модула е програмирана като изход, а клеми I/O2 и I/O3 са програмирани като входове чрез софтуер ProsTE.



3 LED Indication / Светодиодна индикация

LED	Indication		Description
Status (green/red)	Blinking	Red	No connection with the panel (Eclipse, Simpo).
		Green	Successful connection with the panel (Eclipse, Simpo).
	Lights OFF		Stand-alone operation mode, or connection to third party panel.
Tx (yellow)	Short blinks		Transmitting of an event to Ajax Pro server/Observer*.
Net State (green/red)	Lights ON	Red	No connection between TTE LAN and Ajax Pro/Observer* (Eclipse). ModBUS mode - no connection between TTE LAN and Observer* (Simpo)
		Green	Successful connection between TTE LAN and Ajax Pro/Observer* (Eclipse). ModBUS mode - successful connection between TTE LAN and Observer* (Simpo).
RJ-45 (LAN connector indication)	Green	Red/Green	Transmitting of an event to Ajax Pro Server/Observer*. (The LED is blinking successively from red to green; the Tx LED is also blinking).
		Yellow	LED LAN Action. The LED is blinking when there is activity on the link; otherwise, the LED is off.
RJ-45 (LAN connector indication)	Yellow	Green	LED LAN Link. The LED is on when there is a link connection; otherwise, the LED is off.
		Yellow	LED LAN Link. The LED is on when there is a link connection; otherwise, the LED is off.

LED	Индикация		Описание
Status (зелен/червен)	Мига	Червено	Липса на връзка с панел (Eclipse, Simpo).
		Зелено	Успешна връзка с панел (Eclipse, Simpo).
	Не свети		Режим на самостоятелно устройство; свързване към друг алармен панел.
Tx (жълт)	Кратки премигвания		Предаване на събитие към сървър Ajax Pro/Observer*.
Net State (зелен/червен)	Свети	Червено	Липса на връзка между TTE LAN и Ajax Pro/Observer (Eclipse). ModBUS режим - липса на връзка между TTE LAN и Observer* (Simpo)
		Зелено	Успешно свързване между TTE LAN и Ajax Pro/Observer* (Eclipse). ModBUS режим - успешно свързване между TTE LAN и Observer* (Simpo).
	Мига	Червено/Зелено	Предаване на събитие към сървър Ajax Pro/Observer*. (Светодиодът мига последователно червено-зелено; светодиод Tx също премигва).
RJ-45 (индикация на LAN конектора)	Зелено	Жълто	LAN Action. Светодиод премигващ при наличие на активност по мрежата; не свети при липса на LAN мрежа.
		Жълто	LAN Link. Свети постоянно при наличие на връзка с мрежа; не свети при липса на връзка.

* Monitoring software for fire alarm and intruder control panels/
Мониторинг софтуер за пожароизвестителни и алармени контролни панели.

4 Initial power-up / Първоначално включване

1. Set the parameters of TTE LAN module using ProsTE programming software.
2. Turn off the power supply (main and back-up) of the control panel.
3. Connect the module to the panel: use the serial flat interface cable to connect to Eclipse and Simpo panels; or use the I/O terminals of the module to connect to the third party control panel - see the connection diagram.
4. Turn on the power supply (main and back-up) of the control panel.
5. Wait until the TTE LAN module enters into normal operation mode - the Status LED is blinking green* and the Net State LED lights on in green. The time for initial power-up is up to 90 sec.

* Note: When the module is used as stand alone device or it is connected to third party control panels, the Status LED is off.

1. Настройте параметрите на TTE LAN модул чрез специализиран софтуер за програмиране ProsTE.
 2. Изключете захранването на контролния панел (основното и батерията).
 3. Свържете модула към панела: използвайте кабела за серийна връзка при свързване към контролни панели Eclipse и Simpo; или използвайте I/O клемите на модула за свързване към друг тип алармени панели - вижте дадената за този случай диаграма на свързване.
 4. Включете захранването на контролния панел (основното и батерията).
 5. Изчакайте докато модул TTE LAN премине в нормален работен режим - светодиода Status мига в зелено* и светодиода Net State свети в зелено. Времето за инициализиране и преминаване в нормален работен режим е до 90 сек.
- * Забележка: В случаите, когато модулът се използва като самостоятелно устройство или е свързан към алармен панел посредством входовете/изходите си, светодиод Status не свети.