

Contact magnétique de haute qualité

- Interrupteur hermétique Lames en or rhodié
- Aimants de haute qualité



- Résistant à l'écrasement

- Installation simple
- Aimant durable

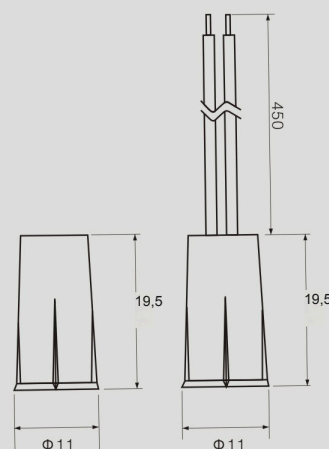
- Diamètre 3/8"

- Capacité de contact max., 28 VCC, 0,2 A, 5 W



Modèle	DC-1651
Puissance (W)	5
Tension (V CC)	28
Courant (A CC)	0,2
Impédance (mΩ, max.)	500
Type de commutation	Forme A
Tension de tenue (DCV)	100
Distance de fonctionnement (mm)	20
Forme de raccordement	Fil de raccordement
Mode de fixation	Encastré
Résistance aux vibrations	Fréquence : 10-55 Hz, amplitude : 1,52 mm, durée : 120 minutes
Résistance aux chocs (min.)	30 G
Durée de vie mécanique	108
Environnement de fonctionnement	-10 °C à +60 °C, humidité relative maximale de 80 %
Norme de sécurité (UL)	94-HB
Couleurs disponibles	W-blanc, G-gris, B-marron

Dimensions (unité : mm)



Garantie à vie