

DESCRIPTIF DE L'INSTALLATION

ECLIPSE 8
ECLIPSE 8+
ECLIPSE 16
ECLIPSE 32
ECLIPSE 99

(S.W. 3.xx)

**SÉRIE CENTRALES
D'ALARMES**



Attention :

Ce manuel contient des informations sur les limitations concernant l'utilisation et le fonctionnement du produit et des informations sur les limitations quant à la responsabilité du fabricant. Le manuel doit être lu attentivement !

Le fabricant se réserve le droit de modifier les informations sans préavis !

Contenu :

ÉTAPES D'INSTALLATION RAPIDE	4
1. INFORMATIONS GÉNÉRALES	6
2. INSTALLATION	7
2.1. Positionnement de la centrale	7
2.1.1 ECLIPSE 8/8+/16	7
2.1.2 ECLIPSE 32/99	8
2.2. Éléments du circuit imprimé	9
2.2.1 ECLIPSE 8	9
2.2.2 ECLIPSE 8+	10
2.2.3 ECLIPSE 16	11
2.2.4 ECLIPSE 32	12
2.2.5 ECLIPSE 99	13
2.3. Raccordement de zones	14
2.3.1 Types de raccordement	14
2.3.2 Raccordement de détecteur pour volet roulant (pour ECLIPSE 8+/16/32/99)	16
2.3.3 Vérification de la résistance dans une zone	16
2.3.4 Raccordement des détecteurs incendie	17
2.4. Raccordement de dispositifs périphériques	18
2.4.1 Raccordement au système de bus	18
2.4.2 Claviers maintenus	19
2.4.3 Modules d'extension filaires maintenus	22
2.4.4 Modules d'extension sans fil maintenus	25
2.4.5 Lecteurs de cartes sans fil maintenus	26
2.5. Raccordement de sorties programmables PGM	28
2.6. Raccordement de sirènes vers la sortie PGM 5	30
2.7. Raccordement du communicateur numérique	31
2.8. Installation de composeur vocal ECLIPSE VD	31
2.9. Raccordement des modules de communication	32
3. ALGORITHMES POUR MISE SOUS TENSION INITIALE ET POUR RESET (REINITIALISATION)	32
3.1. Algorithme de mise sous tension initiale	32
3.2. Réinitialisation du hardware de la centrale (hardware reset)	32
4. ÉVÈNEMENTS DE PANNES DE SYSTÈME	33
5. AFFECTATION/EFFACEMENT DE DISPOSITIFS	34
5.1. Affectation lors de l'initialisation préalable du système	34
5.2. Affectation à un système opérationnel par le biais d'un clavier LCD	34
5.3. Affectation à un système opérationnel par le biais d'un clavier LED	35
5.4. Effacement d'un dispositif de la configuration de système	35
5.5. Effacement d'un dispositif de la configuration d'un module d'expansion Eclipse WL	36
6. OPÉRATION AVEC CLAVIER DE SERVICE	36
7. MISE A JOUR DU FIRMWARE	37
8. ANNEXE : MENUS INGÉNIEUR – TABLEAU RAPIDE DE PROGRAMMATION	38

GARANTIE

Les conditions de garantie sont déterminées par le numéro de série (code à barres) du module électronique !

Au cours de la durée de la garantie, le fabricant, à sa discrétion, remplacera ou réparera tout produit défectueux, qui est retourné à l'atelier de service/l'usine. Toutes les pièces remplacées ou réparées seront garanties pour le reste de la période de garantie initiale ou pendant 6 mois, selon la période la plus longue des deux.

Le propriétaire doit à la première occasion transmettre par le biais du distributeur au fabricant un avis écrit notifiant la présence de défaillances au niveau des matériaux ou de la fabrication.

GARANTIE INTERNATIONALE

La garantie pour les clients étrangers est la même que pour les clients en Bulgarie, sachant que le fabricant décline toute responsabilité pour d'éventuels droits de douane, taxes et TVA, qui pourraient être dus.

PROCÉDURE DE GARANTIE

Pour que la garantie soit accordée, le client doit retourner les dispositifs défectueux. Le délai de garantie est défini et négocié à l'avance avec le client, de même que le temps pour l'exécution du service. Le fabricant ne va pas accepter de fournir le service de garantie, sans qu'il ait été notifié au préalable par écrit de la part du distributeur de cet équipement.

La configuration et la programmation, qui sont prescrites dans la documentation technique, ne sont pas considérées comme défauts.

Lors de travaux de réparation le travailleur des services n'assume pas la responsabilité de la perte des informations programmées de l'appareil en réparation.

CONDITIONS D'EXCLUSION DE GARANTIE

Cette garantie s'applique uniquement aux défauts des composants et de la fabrication dans des conditions normales d'utilisation et de service.

Elle ne couvre pas :

- les dispositifs dont les numéros de série (code à barres) sont détruits ;
- les dommages causés lors d'un transport et de manutention ;
- les dommages causés par des calamités naturelles telles que les incendies, inondations, tempêtes, tremblements de terre ou la foudre ;
- les dommages dus à des causes indépendantes de la volonté du fabricant telles que : une surtension, coups mécaniques ou dégâts des eaux ;
- les dommages causés par l'affectation au système d'éléments non autorisés, par des changements, des modifications ou par des objets externes ;
- les dommages causés par les dispositifs périphériques (sauf si ces dispositifs périphériques ont été fournis par le fabricant) ;
- les défauts dus à une installation inappropriée ;
- les dommages causés par l'utilisation des produits à des fins autres que celles pour lesquelles ils ont été destinés ;
- les dommages causés par un mauvais entretien ;
- les dommages résultant d'une quelconque autre relation, de mauvais entretien ou d'une mauvaise utilisation des produits.

Dans les cas où, durant la période couverte par la garantie, il y a un nombre raisonnable de tentatives infructueuses de réparer le produit, la responsabilité du fabricant sera limitée au remplacement du produit comme seule indemnité pour la rupture de la garantie. En aucun cas le fabricant ne sera pas responsable de dommages spéciaux, accidentels ou consécutifs, au motif de violation de garantie, de rupture de contrat, de négligence ou de toute autre notion juridique.

REJET DE GARANTIES

Le fabricant n'accepte pas et n'autorise pas quelque personne que ce soit, dont l'objectif est d'agir de son propre nom, à modifier, effectuer l'entretien de service ou de changer la garantie, ni de la remplacer par une autre garantie ou une autre responsabilité concernant ce produit.

AVERTISSEMENT : Le fabricant recommande que tout le système soit régulièrement testé. Malgré les tests fréquents il est possible que ce produit ne puisse fonctionner comme espéré suite à une intervention criminelle ou autre ou à des défaillances d'alimentation.

SERVICE HORS GARANTIE

A sa seule discrétion le fabricant réparera ou remplacera les produits hors garantie qui ont été retournés à son usine dans les conditions ci-dessous.

Le fabricant n'acceptera aucun produit pour lequel il n'a pas reçu d'avis préalable de la part du distributeur de cet équipement. Les produits, que le fabricant estime réparables, seront réparés et retournés. Le fabricant a établi au préalable une liste de services et de prix pour ces services, sujets à chaque moment à des révisions, qui seront appliqués pour chaque réparation. Les dispositifs dont les réparations ont été payées ont une garantie de 6 (six) mois pour les pièces remplacées. Les dispositifs que le fabricant juge irréparables seront remplacés par le produit le plus proche disponible.



Pour chaque produit remplacé, le prix courant sur le marché sera payé.

CONFORMITÉ ET STANDARDS

La série de centrales d'alarmes Eclipse est conçue en conformité avec la Directive basse tension (LVD) 2006/95/CE et la Directive relative au rapprochement des législations des États membres concernant la compatibilité électromagnétique (CEM) 2004/108/CE.

Le marquage CE garantit que la série de centrales d'alarme ECLIPSE répond aux exigences de l'Union européenne (UE) pour la sécurité et la protection des consommateurs.

CERTIFICATIONS ET APPROBATIONS

<p>Centrales d'alarme : Eclipse 8, Eclipse 16, Eclipse 32</p> <p>EN50131-1:2006 EN50131-3:2009 EN50131-6:2017 EN50131-10:2015 EN50136-1:2012 EN50136-2:2013</p> <p style="text-align: center;"> Cert. No: TT-449/2019</p> <p>Grade 2 Class I SP2</p>	<p>Centrales d'alarme : Eclipse 99</p> <p>EN50131-1:2006 EN50131-6:2008 EN50131-3:2009 EN50136-1:2012 EN50136-2:2013 EN50131-10:2014</p> <p style="text-align: center;"> Cert. No: TT-76/2018</p> <p>Grade 3 Class I SP2</p>
---	---

ÉTAPES D'INSTALLATION RAPIDE

Étape 1 Préparer un schéma de l'installation :

Dressez un schéma du site et situez sur ce schéma les éléments du système de protection. Choisissez la localisation la plus appropriée pour l'installation des détecteurs, des claviers et des autres dispositifs faisant partie de l'installation.

Étape 2 Installation de la centrale

Choisissez un endroit pour l'installation de la centrale à proximité d'une prise de courant 230V AC et de la ligne téléphonique. Sélectionnez les ouvertures appropriées pour le passage du câble d'alimentation principal, des fils pour les zones, des sorties et du bus. Fixez le fond de la boîte au mur en utilisant le gabarit de perçage fourni sur l'emballage. Installez l'interrupteur d'auto-protection et nivelez la surface de montage pour garantir l'auto-protection de la boîte. Connectez les bornes de l'interrupteur d'auto-protection à une zone de type TAMPER.

ATTENTION : la connexion de la centrale au secteur doit être effectuée seulement après le câblage complet du système !

Étape 3 Connexion des dispositifs au bus

Connectez les claviers et les dispositifs supplémentaires au bus de la centrale en utilisant un câble électrique à 4 fils (système de bus). Il est nécessaire d'observer la correspondance des couleurs marquées sur les bornes des claviers et de la centrale. Voir également point 2.4.

Étape 4 Connexion des zones

Connectez les détecteurs aux zones, en utilisant le type de connexion que vous avez choisie à la configuration. Selon le modèle de votre système le nombre de types de connexions aux zones peuvent varier :

- ECLIPSE 8 - 5 types de connexions simple, équilibrage avec une ou deux résistances ;
- ECLIPSE 8+ - 9 types de connexions simple ou doubles, équilibrage avec une ou deux résistances ;
- ECLIPSE 16 - 5 types de connexions simple, équilibrage avec une ou deux résistances ;
- ECLIPSE 32 - 9 types de connexions simple ou doubles, équilibrage avec une ou deux résistances ;
- ECLIPSE 99 - 9 types de connexions simple ou doubles, équilibrage avec une ou deux résistances.

Utilisez les schémas détaillés de raccordement présentés au paragraphe 2.3.

Étape 5 Connexion des sirènes, des sorties PGM et d'autres dispositifs

Connectez les sirènes, les dispositifs de commande, le communicateur numérique et autres – pour plus de détails cf. point 2.5-8.

Étape 6 Activation initiale de la centrale

1. Mettez un cavalier sur les bornes RESET de la centrale ECLIPSE (voir les Figures 5, 6, 7, 8 et 9).
2. Connectez l'alimentation de 230V AC.
3. Connectez les bornes de la batterie à l'alimentation de secours 12V/7Ah en observant la polarité : fil rouge à la borne « + » et le fil noir à la borne « - »
4. Les rétroéclairages de tous les claviers connectés au bus s'illumineront au démarrage de la procédure d'initialisation. Attendez 30-60 sec. jusqu'à la fin de la procédure d'initialisation. Ensuite, le système sera prêt pour l'ajout de nouveaux dispositifs.
5. Appuyez sur la touche ENTER (✓) de tous les claviers connectés au bus un à un – c'est une façon rapide d'enregistrer les dispositifs à la centrale – un signal sonore se retentit pour confirmation. Appuyez sur la touche (entre les deux rangées de bornes) de tous les modules d'extension connectés au système de bus. Les algorithmes pour l'ajout de nouveaux dispositifs sont décrits en détail au paragraphe 5.

ATTENTION : Ne pas appuyer sur la touche PRG des claviers lors de leur enregistrement au système. En appuyant sur la touche PRG, le clavier s'activera en mode « Clavier de service » !

6. Retirez le cavalier des bornes RESET de la centrale.
7. Attendez jusqu'à ce que le voyant LED du BUS arête de clignoter en vert.
8. Réglez l'heure et la date actuel pour effacer le message de panne message "9. Horl. Invalide".

Étape 7 Programmation du système

1. Le mode de programmation ingénieur utilise le mode texte par défaut (clavier LCD)* . Pour changer le type de programmation, entrez le code d'ingénierie (7777 par défaut) et choisissez successivement :

2. Paramètres – 14. Style Menu – et choisissez avec les flèches TEXTE, ADRESSE ou bien OPÉRATION.

Confirmez par la touche ENTER (✓).

Remarque : Les claviers LED utilisent un style de programmation par défaut avec ADRESSE. Il est fortement recommandé d'utiliser un clavier LCD pour la programmation afin d'éviter les erreurs et les problèmes lors du réglage des paramètres et des valeurs. Vous pouvez également utiliser le logiciel ProSTE pour une programmation et réglages rapides.

2. Programmez les paramètres généraux pour les zones :

- Type de connexion. Entrez le numéro du schéma de connexion présenté à l'étape 4.
- Nombre de cycles d'alarme.
- Programmez les types de zones, leur répartition dans les groupes, etc. Si nécessaire, vous pouvez utiliser la fonction pour cloner une zone.

3. Programmez les paramètres des sorties, les horaires, les groupes et les utilisateurs du système – pour plus de détails, consultez la Série ECLIPSE 8/8+/16/32/99 – Description de la programmation par un ingénieur.

Remarque : Si vous n'utiliserez pas la sortie PGM5 (ECLIPSE 32 ou ECLIPSE 99) pour la connexion d'une sirène, vous devez la programmer obligatoirement comme une sortie à usage général – à adresse 3051, l'option 1 (Sirène) est désactivée. Pour plus de détails - voir point 2.6.

Étape 8 Tests du système

Testez le bon fonctionnement du système conformément aux paramètres programmés.

Testez l'armement et le désarmement du système en utilisant les claviers disponibles, les lecteurs de cartes et les télécommandes connectés.

Testez le déclenchement des sirènes et le transmetteur digital en cas d'alarme.

Étape 9 Mise en place d'un archivage pour le système instauré

Si possible, créez un archivage des éléments et de la configuration du système. Faites un enregistrement de la configuration avec le logiciel ProSTE, pour avoir une base de données du système installé.

Étape 10 Formation des utilisateurs du système

Comme dernière étape, effectuez une formation courte des utilisateurs en ce qui concerne les fonctions de base du système et la manipulation de celui-ci :

1. Activation et désactivation de la sécurité avec le clavier et lecteur de carte.
2. Exclusion des zones dans le site – pourquoi et comment procéder.
3. Changement du code propre.
4. Revue des problèmes et des événements.
5. Fonctions principales des boutons et indications sur l'afficheur.
6. Menez une formation supplémentaire aux administrateurs du système par rapport à leurs droits étendus pour la programmation des utilisateurs et les paramètres du système.

1. INFORMATIONS GÉNÉRALES

La série de centrales d'alarmes ECLIPSE est conçue et testée conformément aux normes de compatibilité électromagnétique (EMC). Pour un fonctionnement fiable du panneau d'alarme il est recommandé d'observer les règles générales suivantes :

- Assurez une bonne mise à la terre (mise au neutre) du système d'alarme.
- Regroupez les câbles pour la basse tension ensemble, et les câbles et haute tension ensemble et utilisez différents points d'entrée de la boîte.
- Évitez les boucles de fils de connexion à l'intérieur de la boîte et leur passage au-dessus ou au-dessous du circuit imprimé.
- Les relais supplémentaires NE doivent pas être placés dans la boîte de la centrale parce que leur commutation peut générer des interférences électromagnétiques :
 - Utilisez des relais avec une bonne isolation entre les contacts et la bobine.
 - Les relais connectés aux sorties avec un collecteur ouvert doivent être conçus pour une tension de commande 12 V DC et l'impédance de la bobine supérieure à 400 Ω.
- Le câble de raccordement, reliant la centrale et le clavier, doit être sous écran et à quatre fils. **Il n'est pas recommandé** d'utiliser ce câble pour faire d'autres connexions – connexion d'une ligne téléphonique, commande des lumières Flash de signalisation, sirènes ou des relais.
- En plaçant les câbles de raccordement, évitez les chemins de câbles qui contiennent des câbles pour la tension haute. Ceci est particulièrement important lorsque ces câbles sont utilisés pour alimenter les moteurs électriques, les lampes fluorescentes ou la tension triphasée. Si cela est impossible, utilisez un câble blindé en effectuant la mise à la terre uniquement dans la boîte du système d'alarme.

Caractéristiques techniques :

Caractéristiques	ECLIPSE 8	ECLIPSE 8+	ECLIPSE 16	ECLIPSE 32	ECLIPSE 99
Zones (sur la centrale)	6	8	16	8	8
Nombre max. des zones	8	16*	16	32**	99***
Partitions	1	3	3	8	16
Sorties 4 x 100mA	✓	✓	✓	✓	✓
Sortie 1A	✓ (sans surveillance)			✓ (avec surveillance)	
Nombre max. des sorties	5	8	8	32	99
Codes d'utilisateur	8	32	32	64	99
Horaires	-	-	-	✓	✓
Nombre d'événements dans la mémoire	1024	1024	1024	1024	5000
Nombre de dispositifs sur le bus	2	5	5	30	30
Types de programmation	Adresses, Opérations, Menus textuels; ProSTE				
Modes d'armement	Armement Complet, Armement Jour, Armement Nuit				
Communicateur numérique	✓ (2 numéros de tél.)			✓ (4 numéros de tél.)	
Module de voix VD (option)	✓ (8 numéros de tél.)				
Programmation à distance	-			✓	

* **Remarque** : La configuration complète de 16 zones peut être réalisée avec une connexion de zone de doublement.

** **Remarque** : La configuration complète de 32 zones peut être réalisée avec une connexion de zone de doublement (16 zones logiques sur la carte de commande) et un extenseur de zone pour 8 zones (16 zones logiques) ou sans doublage de zone avec connexion de 3 extensions de zone à la centrale.

*** **Remarque** : La configuration jusqu'à 99 zones peut être réalisée avec une connexion de zone de doublement (16 zones logiques sur la carte de commande) et 5 extensions de zone avec 8 zones chacune (16 zones logiques) ou sans doublon de zone avec connexion de 11 extensions de zone à la centrale.

Spécifications techniques :

Spécifications	ECLIPSE 8	ECLIPSE 8+	ECLIPSE 16	ECLIPSE 32	ECLIPSE 99
Alimentation principale	230 VAC ±10%, fusible 0.63A				
Transformateur	17 VAC/17 VA		17 VAC/23 VA	21 VAC/50 VA	
Alimentation de secours	1 x Batterie d'accumulateur 12 V/7 Ah				
Alimentation de la batterie	13.8V, fusible réinitialisable 0.75A			13.8V, fusible réinitialisable 2.5A	
Consommation	100 mA (pour la centrale)				
Boîte	ABS boîte en plastique, blanche				
Dimensions, mm	290 x 240 x 80			335 x 290 x 105	
Température opérationnelle	de 0°C à +50°C				
Humidité relative	95%				
Poids, kg (sans batterie)	1.40		2.30		2.40

2. INSTALLATION

2.1. Positionnement de la centrale

Les centrales d'alarmes de la série ECLIPSE sont livrées installées dans un boîtier en plastique pour montage mural. Il est prévu dans le boîtier de la place pour le montage d'un module de communication et d'un module d'expansion.

2.1.1 ECLIPSE 8/8+/16

La centrale d'alarme ECLIPSE 8/8+/16 est livrée montée dans un boîtier en plastique blanc avec dimensions 290x240x80mm. Dans le boîtier il y a de la place prévue pour le montage d'un module de communication universel et pour la batterie de secours. Le boîtier est également équipé d'un transformateur et d'une borne de connexion 230V AC avec fusible. Le capot avant est fixé avec deux vis de fixation fournies dans le kit de pièces de rechange. Avant d'installer l'embase du boîtier, dans l'ouverture de la case du bas découpez les deux capuchons en plastique, voir la Figure 1. Après la fixation du capot avant, mettez les deux capuchons sur les vis comme illustré sur la Figure 2.

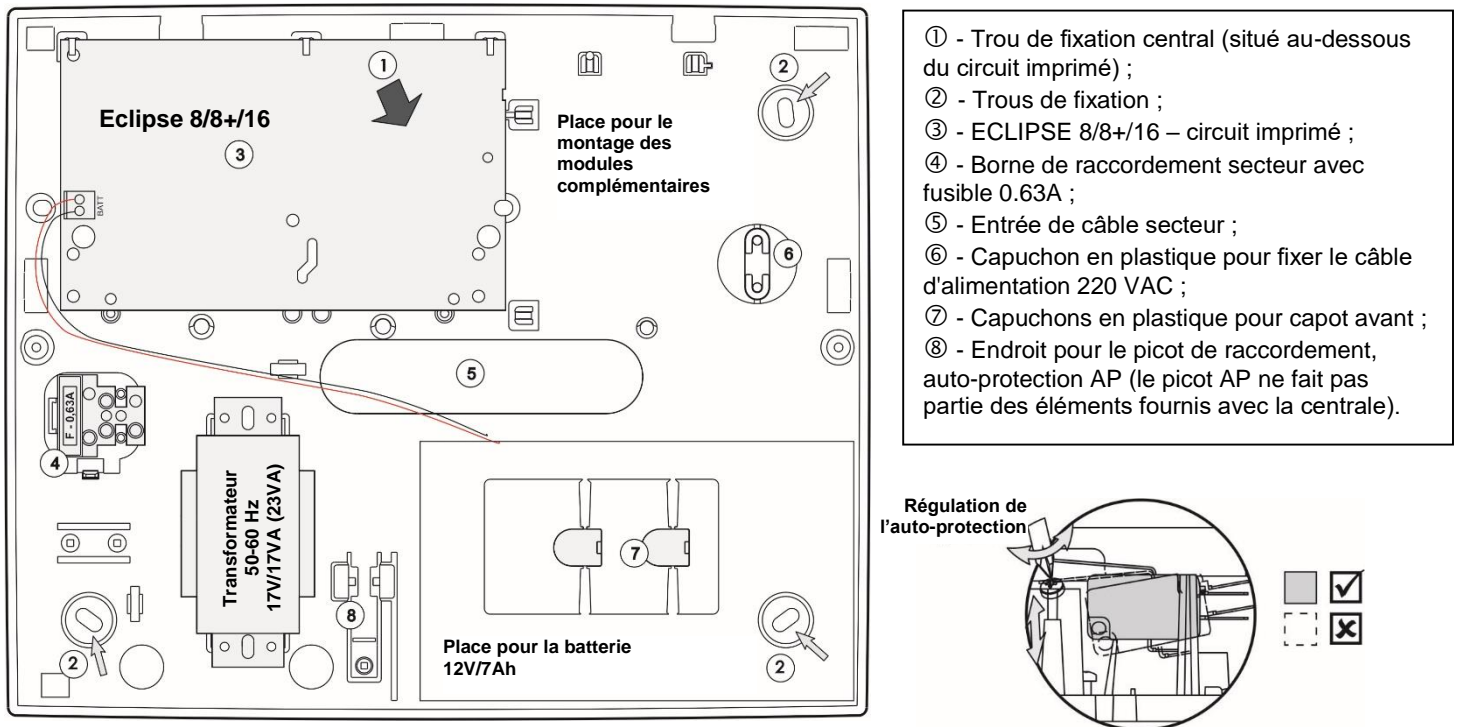


Figure 1. Eléments d'ECLIPSE 8/8+/16

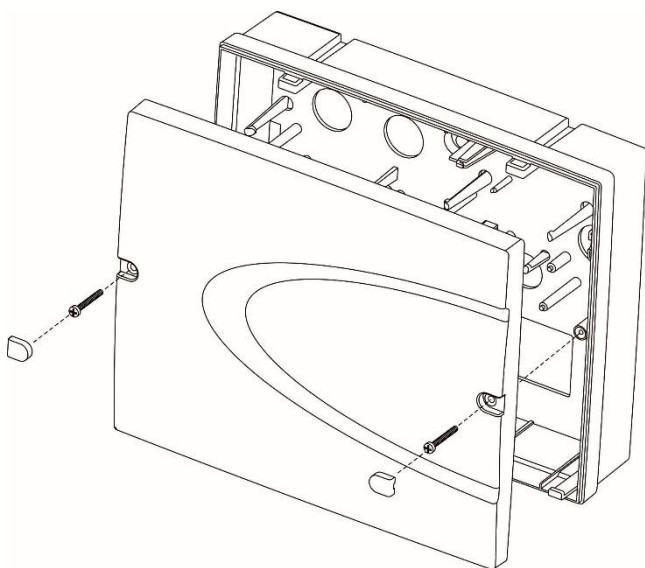


Figure 2. Fermeture du capot de l'ECLIPSE 8/8+/16

2.1.2 ECLIPSE 32/99

La centrale pour système d'alarme ECLIPSE 32/99 est livrée montée dans un boîtier en plastique blanc avec dimensions 335 x 290 x 105 mm. Il y a dans le boîtier de la place prévue pour le montage d'un module de communication universel, un module d'expansion (ECLIPSE 32 sous le circuit imprimé), et la batterie de secours. Le boîtier est également équipé d'un transformateur et d'une borne de connexion 230V AC avec fusible. Après le montage, le capot avant est fixé avec deux vis dans la partie basse – voir la Figure 4.

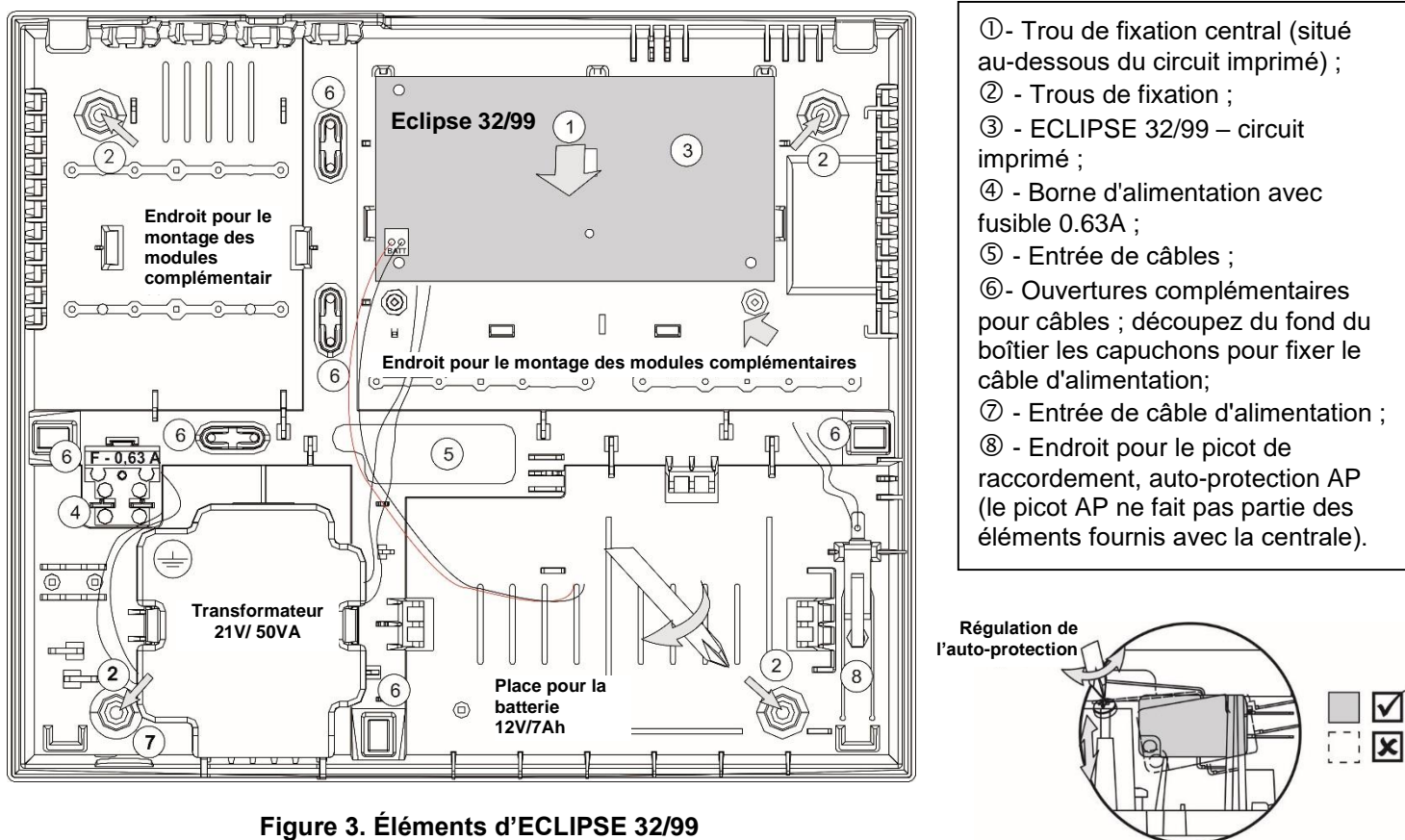
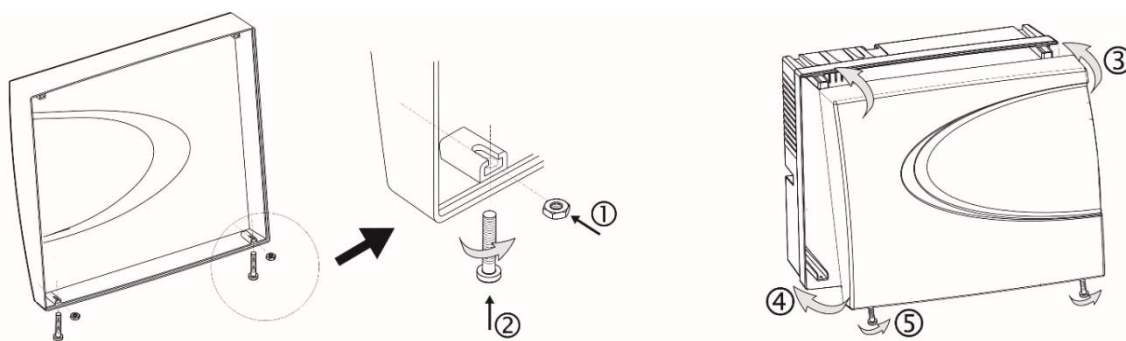


Figure 3. Éléments d'ECLIPSE 32/99

Le câblage et les raccordements dans le boîtier de la centrale ECLIPSE 32/99 effectués, installez le capot avant en utilisant les vis à filetage interrompu et les écrous du kit de pièces détachées.



- ① - Posez les écrous dans les nids de l'intérieur du capot ;
- ② - Prenez les vis à filetage interrompu et vissez les dans les nids de l'intérieur du capot jusqu'à ce que la partie interrompue du filetage se mette au milieu de l'écrou ;
- ③ - Fixez le capot sur l'embase du boîtier, fixée au mur ;
- ④ - Fermez bien le capot ;
- ⑤ - Vissez les vis jusqu'à la fixation définitive du capot.

Figure 4. Fermeture du capot d'ECLIPSE 32/99

2.2. Éléments du circuit imprimé

2.2.1 ECLIPSE 8

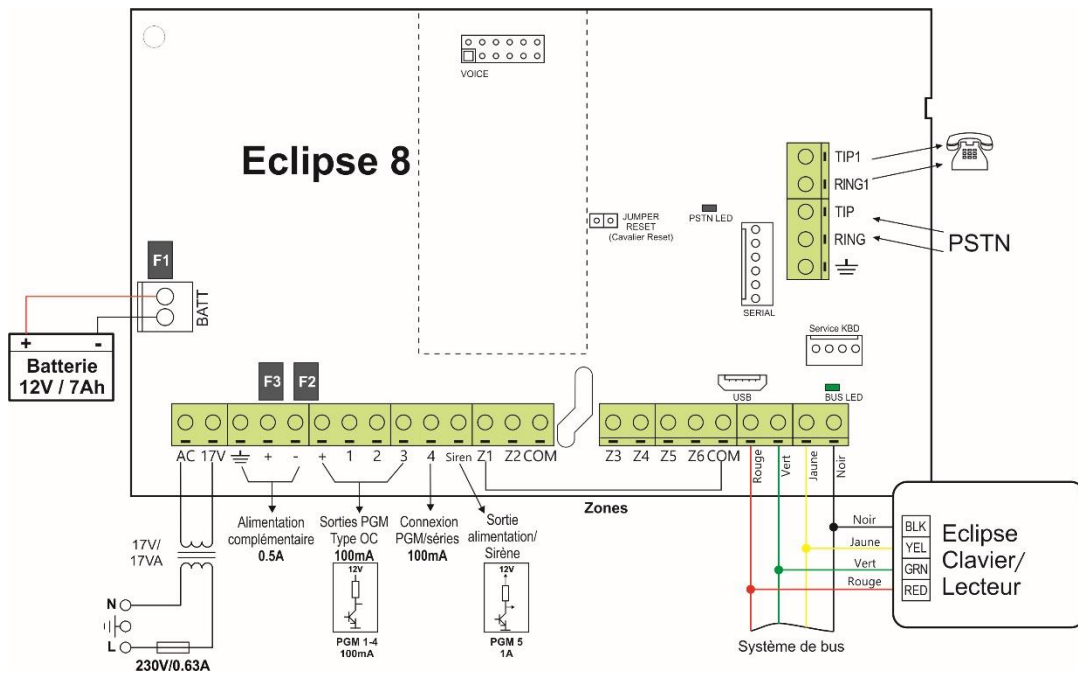


Figure 5. Centrale ECLIPSE 8

ECLIPSE 8 – Description des borniers et des éléments :

17V – Alimentation par un transformateur de distribution 17V / 17VA, fusible 0.63A

⏏ – Mise à la terre

+/- AUX – Alimentation de détecteurs avec consommation jusqu'à 0.5A

+PGM – Alimentation de dispositifs complémentaires avec consommation jusqu'à 0.5A

PGM 1-3 – Sorties programmables, basse tension (BT) jusqu'à 100mA, type CO (collecteur ouvert)

PGM 4 – Sortie programmable, basse tension (BT) jusqu'à 100mA, type CO (collecteur ouvert) / Connexion de série vers radio transmetteur TP2000

PGM 5/SIREN – sortie programmable, courant jusqu'à 1A, type CO (collecteur ouvert), pour le raccordement de sirène

Z1-Z6 – Entrées de zones

COM – Masse commune pour les zones

RED, GRN, YEL, BLK (rouge, vert, jaune, noir) - Interface pour la connexion de claviers et lecteurs.

RESET Jumper – cavalier de réinitialisation – cavalier pour l'exécution d'une réinitialisation complète du hardware

SERIAL – Interface de connexion d'un câble spécialisé pour programmer avec le logiciel ProsTE

SERVICE KBD – Interface de connexion d'un clavier de service (*disponible pour la version du hardware HW 1.5 et supérieure*)

VOICE – Connecteur d'interface pour le montage du module de voix Eclipse VD

BATT – Bornes pour le raccordement de la batterie d'accumulateur

USB – Port micro USB pour la programmation avec le logiciel ProsTE (*disponible pour la version HW 2.0 et supérieur*)

Bornes PSTN : Bornes pour le réseau téléphonique commuté (RTPC)

TIP1, RING1 – Connexion du téléphone

TIP, RING – Connexion de la ligne téléphonique du réseau téléphonique commuté RTPC

⏏ – Mise à la terre

Fusibles du type réarmable PTC :

F1 – Fusible pour la batterie : 0,75A

F2 – Fusible pour PGMx : 0.5A

F3 – Fusible pour sorties AUX : 0.5A

Indication LED :

- PSTN (réseau téléphonique commuté) – voyant LED pour l'état du transmetteur numérique intégré
- BUS LED – Voyant LED pour l'état du système BUS :

BUS LED	S'allume en permanence	Clignote
Rouge	Cavalier positionné aux bornes RESET; Problème avec le système de bus; Absence de communication.	Basse tension
Orange	Court-circuit le long du bus	Lignes du bus inversées
Vert	Dispositif sélectionné	Mode de fonctionnement normal

2.2.2 ECLIPSE 8+

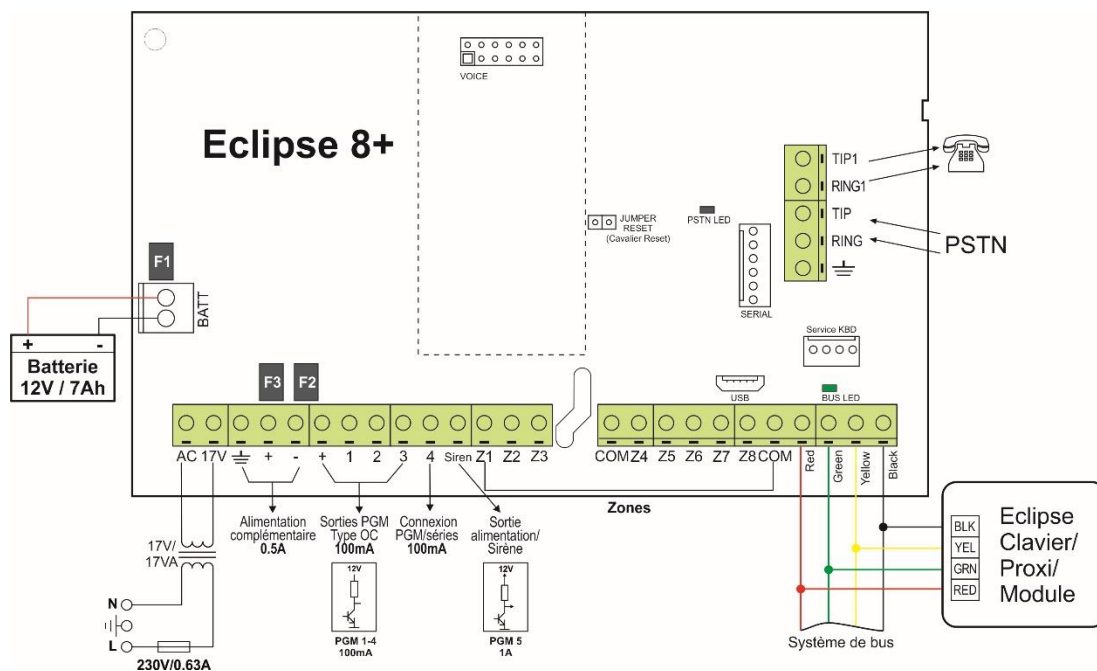


Figure 6. Centrale ECLIPSE 8+

ECLIPSE 8+ – Description des borniers et des éléments :

17V – Alimentation par un transformateur de distribution 17V / 17VA, fusible 0.63A

⏚ – Mise à la terre

+/- AUX – Alimentation de détecteurs avec consommation jusqu'à 0.5A

+PGM – Alimentation de dispositifs complémentaires avec consommation jusqu'à 0.5A

PGM 1-3 – Sorties programmables, basse tension (BT) jusqu'à 100mA, type CO (collecteur ouvert)

PGM 4 – Sortie programmable, basse tension (BT) jusqu'à 100mA, type CO (collecteur ouvert) / Connexion de série vers radio transmetteur TP2000

PGM 5/SIREN – sortie programmable, courant jusqu'à 1A, type CO (collecteur ouvert), pour le raccordement de sirène

Z1-Z8 – Entrées de zones

COM – Masse commune pour les zones

RED, GRN, YEL, BLK (rouge, vert, jaune, noir) - Interface pour la connexion de claviers et lecteurs.

RESET Jumper – cavalier de réinitialisation – cavalier pour l'exécution d'une réinitialisation complète du hardware

SERIAL – Interface de connexion d'un câble spécialisé pour programmer avec le logiciel ProsTE

SERVICE KBD – Interface de connexion d'un clavier de service (disponible pour la version du hardware HW 1.1 et supérieure)

VOICE – Connecteur d'interface pour le montage du module de voix Eclipse VD

BATT – Bornes pour le raccordement de la batterie d'accumulateur

USB – Port micro USB pour la programmation avec le logiciel ProsTE (disponible pour la version HW 1.1 et supérieur)

Bornes PSTN : Bornes pour le réseau téléphonique commuté (RTPC)

TIP1, RING1 – Connexion du téléphone

TIP, RING – Connexion de la ligne téléphonique du réseau téléphonique commuté RTPC

⏚ – Mise à la terre

Fusibles du type réarmable PTC :

F1 – Fusible pour la batterie : 0,75A

F2 – Fusible pour PGMx : 0.5A

F3 – Fusible pour sorties AUX : 0.5A

Indication LED :

- PSTN (réseau téléphonique commuté) – voyant LED pour l'état du transmetteur numérique intégré
- BUS LED – Voyant LED pour l'état du système BUS :

BUS LED	S'allume en permanence	Clignote
Rouge	Cavalier positionné aux bornes RESET; Problème avec le système de bus; Absence de communication.	Basse tension
Orange	Court-circuit le long du bus	Lignes du bus inversées
Vert	Dispositif sélectionné	Mode de fonctionnement normal

2.2.3 ECLIPSE 16

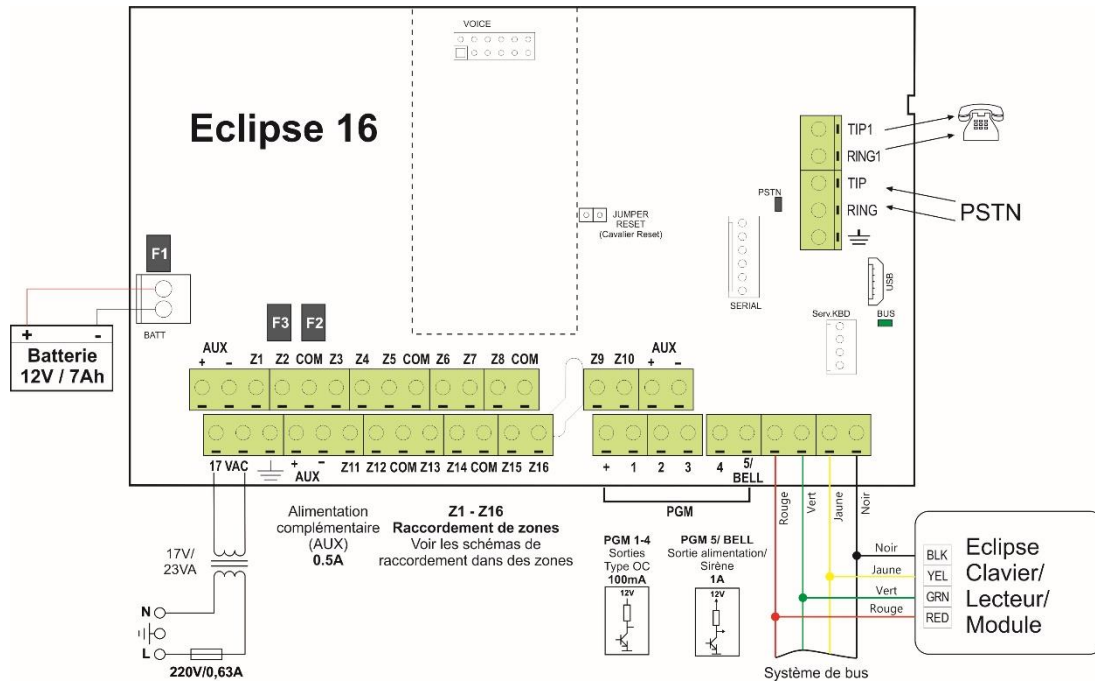


Figure 7. Centrale ECLIPSE 16

ECLIPSE 16 – Description des borniers et des éléments :

17V – alimentation par un transformateur de distribution 17V/23VA, fusible 0.63A

⏏ – Mise à la terre

+/- AUX – Alimentation de détecteurs avec consommation jusqu'à 0.5A

+PGM – Alimentation de dispositifs complémentaires avec consommation jusqu'à 0.5A

PGM 1-4 – Sorties programmables, basse tension (BT) jusqu'à 100mA, type CO (collecteur ouvert)

PGM 5/BELL (sans surveillance) – sortie programmable, courant jusqu'à 1A, type CO (collecteur ouvert), pour le raccordement de sirène

Z1-Z16 – Entrées de zones

COM – Masse commune pour les zones

RED, GRN, YEL, BLK (rouge, vert, jaune, noir) - Interface pour la connexion de claviers, modules etc.

RESET Jumper – cavalier de réinitialisation – cavalier pour l'exécution d'une réinitialisation complète du hardware

SERIAL – Interface de connexion d'un câble spécialisé pour programmer avec le logiciel ProsTE

SERVICE KBD – se connecter à un clavier de service (disponible pour la version du hardware 1.1 et supérieure)

VOICE – Connecteur d'interface pour le montage du module de voix Eclipse VD

BATT – Bornes pour le raccordement de la batterie d'accumulateur

USB – Port micro USB pour la programmation avec le logiciel ProsTE (disponible pour la version HW 1.5 et supérieur)

Bornes PSTN : Bornes pour le réseau téléphonique commuté (RTPC)

TIP1, RING1 – Connexion de téléphone

TIP, RING – Connexion de ligne téléphonique du réseau téléphonique commuté RTPC

⏏ – Mise à la terre

Fusibles du type réarmable PTC :

F1 – Fusible pour la batterie : 0,75A

F2 – Fusible pour PGMx : 0.5A

F3 – Fusible pour sorties AUX : 0.5A

Indication LED :

- PSTN (réseau téléphonique commuté) – voyant LED pour l'état du transmetteur numérique intégré
- BUS LED – Voyant LED pour l'état du système BUS :

BUS LED	S'allume en permanence	Clignote
Rouge	Cavalier positionné aux bornes RESET; Problème avec le système de bus; Absence de communication.	Basse tension
Orange	Court-circuit le long du bus	Lignes du bus inversées
Vert	Dispositif sélectionné	Mode de fonctionnement normal

2.2.4 ECLIPSE 32

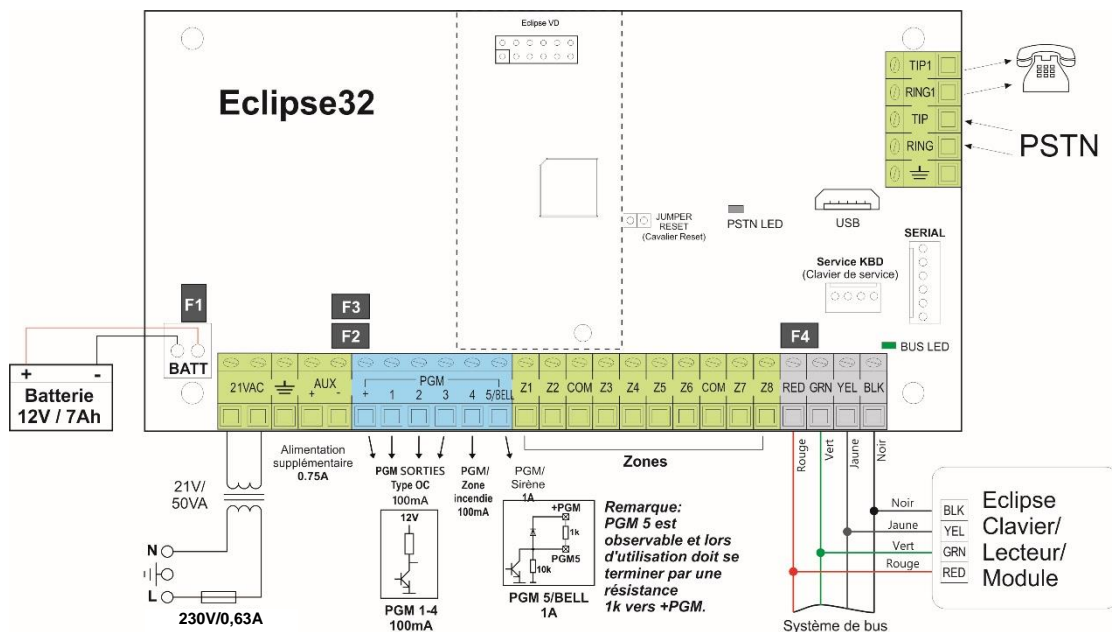


Figure 8. Centrale ECLIPSE 32

ECLIPSE 32 – Description des borniers et des éléments :

21VAC – alimentation par un transformateur de distribution 21V/50VA, fusible 0.63A

⏏ – Mise à la terre

+/- AUX – Alimentation de détecteurs avec consommation jusqu'à 0.75A

+PGM – Alimentation des dispositifs complémentaires avec consommation jusqu'à 0.75A

PGM 1-3 – Sorties programmables, basse tension (BT) jusqu'à 100mA, type CO (collecteur ouvert)

PGM 4 – Sortie programmable, basse tension (BT) jusqu'à 100mA, type CO (collecteur ouvert) / Zone d'incendie (Programmation au menu 3. Sorties)

PGM 5/BELL (avec surveillance) – Sortie programmable, courant jusqu'à 1A, type CO (collecteur ouvert), pour le raccordement de sirène

Z1-Z8 – Entrées de zones

COM – Masse commune pour les zones

RED, GRN, YEL, BLK – (rouge, vert, jaune, noir) – Interface pour la connexion de claviers, modules etc.

RESET Jumper – cavalier de réinitialisation – cavalier pour l'exécution d'une réinitialisation complète du hardware

SERIAL – Interface de connexion d'un câble spécialisé pour programmer avec le logiciel ProsTE

SERVICE KBD – Interface de connexion d'un clavier de service (disponible pour la version du hardware HW 1.8 et supérieure)

VOICE – Connecteur d'interface pour le montage du module de voix Eclipse VD

BATT – Bornes pour le raccordement de la batterie de secours

USB – Port micro USB pour la programmation avec le logiciel ProsTE (disponible pour la version HW 2.3 et supérieur)

Bornes PSTN : Bornes pour le réseau téléphonique commuté (RTPC)

TIP1, RING1 – Connexion du téléphone

TIP, RING – Connexion de la ligne téléphonique du réseau téléphonique commuté RTPC

⏏ – Mise à la terre

Fusibles du type réarmable PTC :

F1 – Fusible pour la batterie : 2.5A

F2 – Fusible pour PGMx : 0.75A

F3 – Fusible pour sorties AUX : 0.75A

F4 – Fusible pour système de bus : 0.5A

Indication LED :

- PSTN (réseau téléphonique commuté) – voyant LED pour l'état du transmetteur numérique intégré
- BUS LED – Voyant LED pour l'état du système BUS :

BUS LED	S'allume en permanence	Clignote
Rouge	Cavalier positionné aux bornes RESET; Problème avec le système de bus; Absence de communication.	Basse tension
Orange	Court-circuit le long du bus	Lignes du bus inversées
Vert	Dispositif sélectionné	Mode de fonctionnement normal

2.2.5 ECLIPSE 99

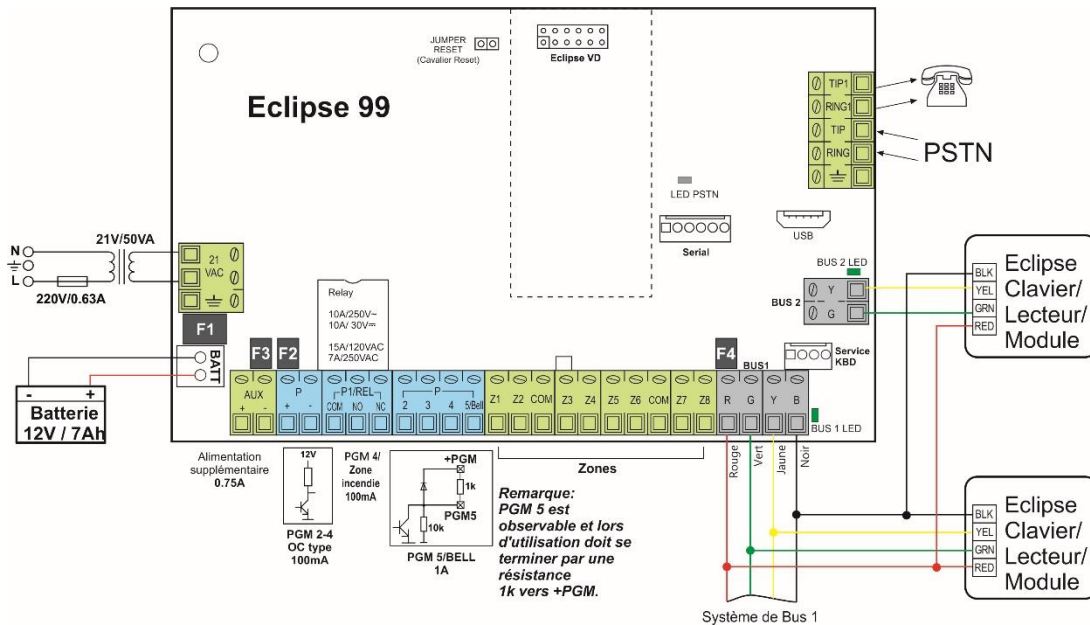


Figure 9. ECLIPSE 99 control panel

ECLIPSE 99 - Description des borniers et des éléments :

21VAC – alimentation par un transformateur de distribution 21V/50VA, fusible 0.63A

⏏ – Mise à la terre

+/- AUX – Alimentation de détecteurs avec consommation jusqu'à 0.75A

+PGM – Alimentation des dispositifs complémentaires avec consommation jusqu'à 0.75A

P1/REL (COM/NO/NC) – Sortie relais, 10A@250VAC, 10A@30VDC

PGM 2, 3 – Sorties programmables, basse tension (BT) jusqu'à 100mA, type CO (collecteur ouvert)

PGM 4 – Sortie programmable, basse tension (BT) jusqu'à 100mA, type CO (collecteur ouvert) / Zone d'incendie (Programmation au menu 3. Sorties)

PGM 5/BELL (avec surveillance) – Sortie programmable, courant jusqu'à 1A, type CO (collecteur ouvert), pour le raccordement de sirène

Z1-Z8 – Entrées de zones

COM – Masse commune pour les zones

RED, GRN, YEL, BLK – (rouge, vert, jaune, noir) – Interface pour la connexion de claviers, modules etc.

RESET Jumper – cavalier de réinitialisation – cavalier pour l'exécution d'une réinitialisation complète du hardware

SERIAL – Interface de connexion d'un câble spécialisé pour programmer avec le logiciel ProsTE

SERVICE KBD – Interface de connexion d'un clavier de service (disponible pour la version du hardware HW 1.8 et supérieure)

VOICE – Connecteur d'interface pour le montage du module de voix Eclipse VD

BATT – Bornes pour le raccordement de la batterie de secours

USB – Port micro USB pour la programmation avec le logiciel ProsTE (disponible pour la version HW 1.4 et supérieur)

Bornes PSTN : Bornes pour le réseau téléphonique commuté (RTPC)

TIP1, RING1 – Connexion du téléphone

TIP, RING – Connexion de la ligne téléphonique du réseau téléphonique commuté RTPC

⏏ – Mise à la terre

Fusibles du type réarmable PTC :

F1 – Fusible pour la batterie : 2.5A

F2 – Fusible pour PGMx : 0.75A

F3 – Fusible pour sorties AUX : 0.75A

F4 – Fusible pour système de bus : 0.5A

Indication LED :

BUS 1 LED – Indication par LED de l'état du BUS système 1 *

BUS 2 LED – Indication par LED de l'état du BUS système 2 *

PSTN LED – PSTN (réseau téléphonique commuté) – voyant LED pour l'état du transmetteur numérique intégré

* L'indication est la même que celle décrite pour la centrale ECLIPSE 32 - voir point 2.2.3

2.3. Raccordement de zones

Série de la centrale ECLIPSE – Information générale concernant les zones :

Centrale	Nombre max. des zones	Types de raccordement	Zones en double
ECLIPSE 8	8	5	x
ECLIPSE 8+	16	9	✓
ECLIPSE 16	16	5	x
ECLIPSE 32	32	9	✓
ECLIPSE 99	99	9	✓

2.3.1 Types de raccordement

Dans la série de centrales ECLIPSE il y a différents types de raccordement des zones (uniques ou doubles), parmi lesquels l'installateur peut choisir un type en fonction de la configuration du système réalisé. Le type de raccordement est sélectionné au Menu 4. Entrées (Adresse 2000, Opération 200) et il est le même pour toutes les zones du système.



Dans les centrale ECLIPSE 8/16 sont maintenus les types de raccordement de 1 à 5.
 Dans la centrale ECLIPSE 8+/32/99 sont maintenus les types de raccordement de 1 à 9.

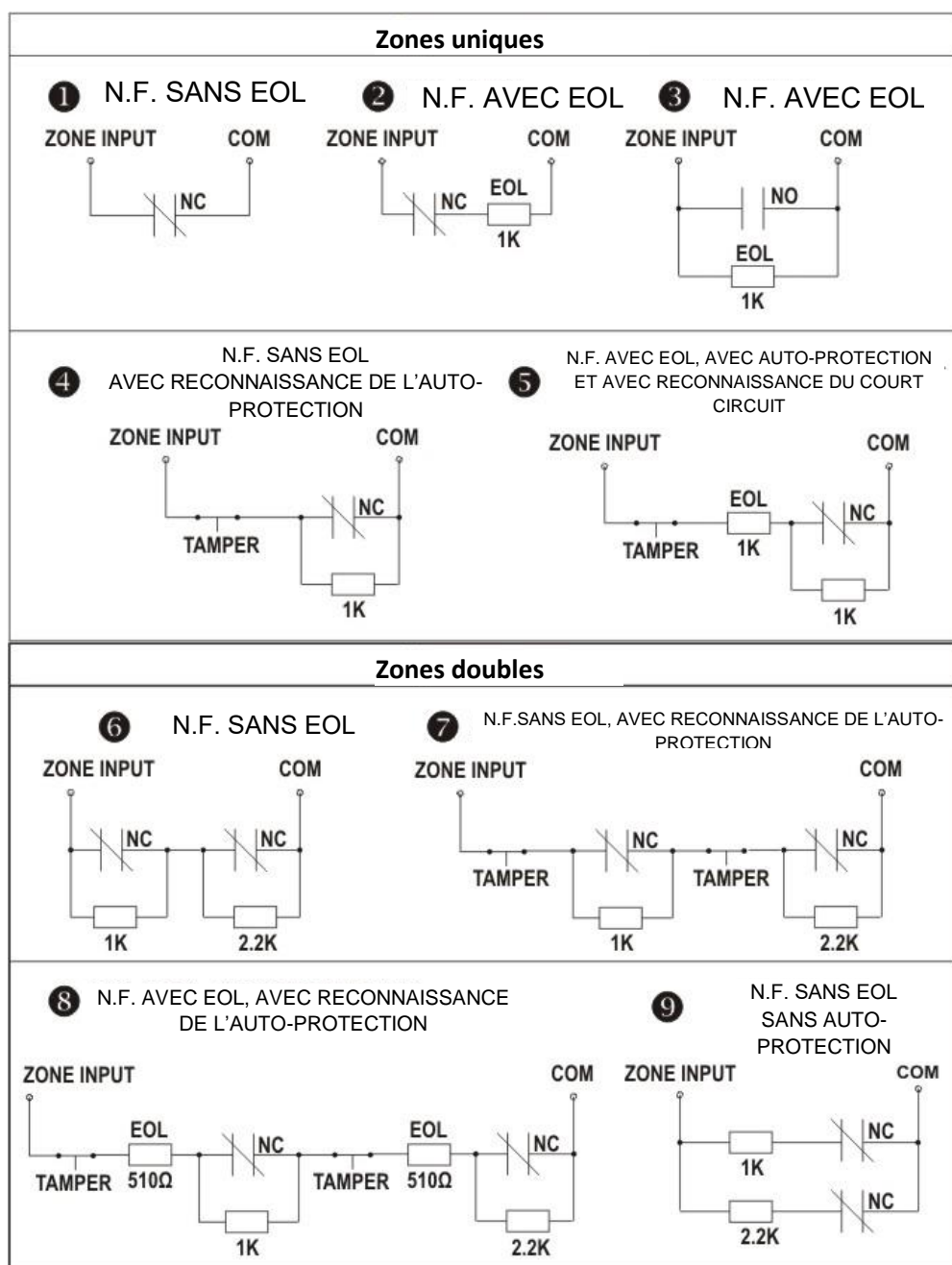


Figure 10. Types de raccordements des zones

Exemples de types de raccordement avec utilisation de détecteur de la série TITAN.

NOTE : Le type de raccordement 3. Contact normalement ouvert se fermant en alarme (NO) avec EOL (résistance de fin de ligne - RFL) peut être appliqué seulement aux détecteurs aux contacts qui sont normalement ouverts (NO).

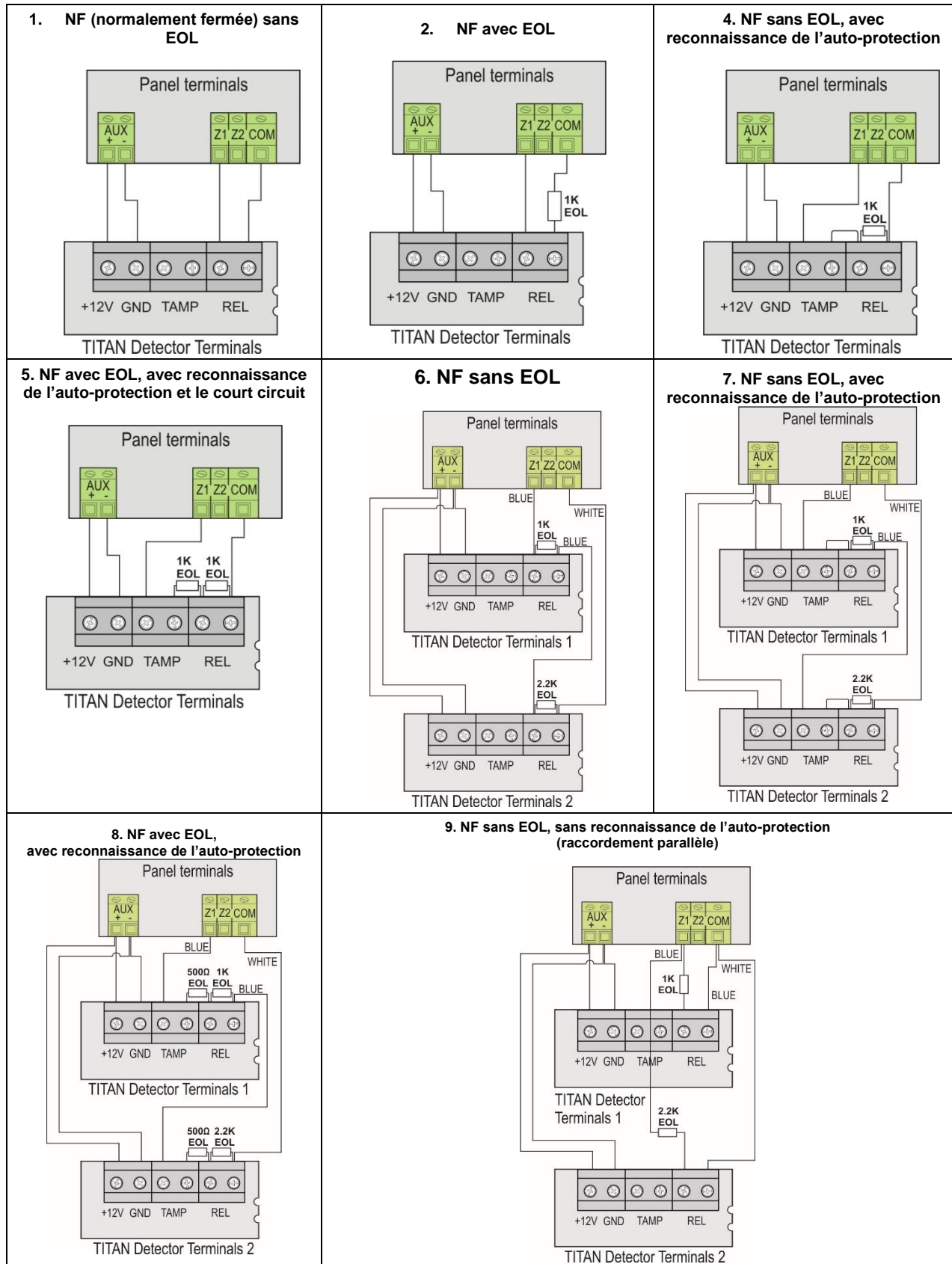


Figure 11. Exemples de raccordement de détecteurs TITAN

2.3.2 Raccordement de détecteur pour volet roulant (pour ECLIPSE 8+/16/32/99)

La mise en œuvre d'une zone avec attribut « Compteur d'impulsions » (attributs deuxième groupe) permet le fonctionnement en mode « comptage des impulsions » (pulse count). Elle est appropriée pour la connexion d'un détecteur pour volet roulant. Ce mode compte les impulsions courtes – de 2 à 4 ms pour une période de 20 secondes. A la première impulsion apparue commence un compte à rebours de 20 secondes, durant lesquelles des impulsions sont censées être reçues. Leur nombre est attribué à l'adresse 2003 sur le menu ingénieur de programmation. Si le nombre d'impulsions est atteint dans le cadre du délai de 20 secondes, un signal d'alarme est émis. Dans le cas contraire, le compteur d'impulsions va être remis à zéro après l'expiration du délai de 20 secondes. L'activation du mode « comptage des impulsions » démarre automatiquement lorsqu'un nombre autre que 0 est attribué à l'adresse 2003.

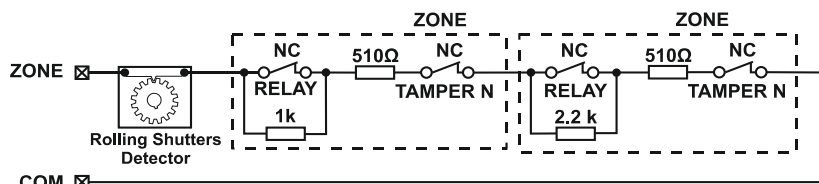


Figure 12. Raccordement de détecteur pour volet roulant

2.3.3 Vérification de la résistance dans une zone

L'ingénieur peut vérifier la valeur de la résistance dans les zones immédiatement après la première fourniture d'alimentation. Un diagnostic des problèmes dans les zones peut être ainsi effectué. La résistance dans une zone peut être vérifiée au menu « 4 Entrées » après avoir choisi le numéro de la zone (adresse 2xx9, où « xx » est le numéro de zone). L'adresse est accessible uniquement par le biais d'un clavier de type LCD.

NOTE : La connexion double des zones est uniquement disponible pour l'ECLIPSE 8+/32/99 !

En fonction du type de raccordement réalisé, les valeurs varient et ont la signification suivante :

Type de raccordement	Valeur	Description	
Connexion zone unique	1	< 1.5 kΩ	La zone est fermée
		> 1.5 kΩ	La zone est ouverte.
	2	< 0.75 kΩ	La zone est ouverte.
		0.75 – 1.5 kΩ	La zone est fermée.
	3	> 1.5 kΩ	La zone est ouverte.
		< 0.75 kΩ	La zone est ouverte.
		0.75 – 1.5 kΩ	La zone est fermée.
	4	> 1.5 kΩ	La zone est ouverte.
		< 0.75 kΩ	La zone est fermée
		0.75 – 5.6 kΩ	La zone est ouverte.
	5	> 5.6 kΩ	Interruption auto-protection.
		< 0.75 kΩ	Auto-protection court-circuit.
0.75 – 1.5 kΩ		La zone est fermée.	
1.5 – 5.6 kΩ		La zone est ouverte.	
Connexion zone en double	6	> 5.6 kΩ	Interruption auto-protection.
		< 0.5 kΩ	Les deux zones sont fermées.
		0.5 – 1.5 kΩ	La première zone est ouverte, la deuxième zone est fermée.
		1.5 – 2.7 kΩ	La première zone est fermée, la deuxième zone est ouverte.
	7	2.7 kΩ - ∞	Les deux zones sont ouvertes.
		< 0.5 kΩ	Les deux zones sont fermées.
		0.5 – 1.5 kΩ	La première zone est ouverte, la deuxième zone est fermée.
		1.5 – 2.7 kΩ	La première zone est fermée, la deuxième zone est ouverte.
		2.7 – 4.9 kΩ	Les deux zones sont ouvertes.
	8	> 4.9 kΩ	Interruption auto-protection.
		< 0.75 kΩ	Auto-protection court-circuit.
		0.75 – 1.5 kΩ	Les deux zones sont fermées.
		1.5 – 2.5 kΩ	La première zone est ouverte, la deuxième zone est fermée.
		2.5 – 3.7 kΩ	La première zone est fermée, la deuxième zone est ouverte.
		3.7 – 4.9 kΩ	Les deux zones sont ouvertes.
	9	> 4.9 kΩ	Interruption auto-protection.
< 0.5 kΩ		Auto-protection court-circuit.	
0.5 – 0.75 kΩ		Les deux zones sont fermées.	
0.75 - 1.5 kΩ		La première zone est fermée, la deuxième zone est ouverte.	
1.5 – 2.7 kΩ		La première zone est ouverte, la deuxième zone est fermée.	
> 2.7 kΩ	Les deux zones sont ouvertes.		

2.3.4 Raccordement des détecteurs incendie

Les détecteurs incendie peuvent être connectés à toute zone, qui est programmée comme zone de type INCENDIE. Il est possible sur la centrale ECLIPSE 8 et ECLIPSE 16 de réaliser seulement des raccordements à 4 fils des socles de détecteurs de fumée 12V, équilibrées d'une ou de deux résistances.

Sur la centrale ECLIPSE 8+, ECLIPSE 32 et ECLIPSE 99 il est possible de réaliser un raccordement à 4 fils des socles de détecteurs fumée 12V, équilibrées avec une ou deux résistances, ou un raccordement de deux socles de détecteurs de fumée 12V sur une zone double. La sortie programmable PGM 4 détient une fonctionnalité complémentaire sur le panneau d'ECLIPSE 32 et ECLIPSE 99. Cette sortie peut être programmée pour fonctionner comme une zone incendie vers laquelle se réalise le raccordement des socles d'incendie standard 24V à 2 fils.

	<p>A) Raccordement d'un détecteur fumée avec relais au socle – schéma avec 1 résistance d'équilibrage</p> <p>La sortie programmable PGM1 doit être programmé comme Reset de détecteur fumée et son état actif doit être +12V. L'option Reset de détecteur fumée pour la sortie PGM1 se programme à l'adresse 3013 – événement 61. Le type de la zone se programme à l'adresse 2xx1, où « xx » est le numéro de zone.</p>
	<p>B) Raccordement d'un détecteur fumée avec relais au socle – schéma avec 2 résistances d'équilibrage</p> <p>La sortie programmable PGM1 doit être programmé comme Reset de détecteur fumée (Fire Reset) et son état actif doit être +12V. L'option Reset de détecteur fumée pour la sortie PGM1 se programme à l'adresse 3013 – événement 61. Le type de la zone se programme à l'adresse 2xx1, où « xx » est le numéro de zone.</p>
	<p>C) Raccordement de 2 détecteurs de fumée à une zone double.</p> <p>La sortie programmable PGM1 doit être programmé comme Reset de détecteur fumée (Fire Reset) et son état actif doit être +12V. L'option Reset de détecteur fumée pour la sortie PGM1 se programme à l'adresse 3013 – événement 61. Le type de la zone se programme à l'adresse 2xx1, où « xx » est le numéro de zone. * Note : Il est acceptable d'utiliser deux résistances de 510Ω (une pour chaque détecteur), au lieu d'une seule résistance de 1k.</p>
	<p>D) Réalisation de raccordement à 2 fils d'un socle standard de détecteur fumée B24 à la sortie programmable PGM4, programmée pour fonctionner comme une zone incendie à l'adresse 3000 pour la centrale ECLIPSE 32/99.</p>

Figure 13. Raccordement de détecteurs fumée

2.4. Raccordement de dispositifs périphériques

2.4.1 Raccordement au système de bus

Série de centrales ECLIPSE – Informations générales sur les dispositifs :

Centrale	Nombre max. de dispositifs	Claviers	Lecteurs	Extension. ZONES	Extension. PGM	Extension. Sans fil.
ECLIPSE 8	2	✓	✓	×	×	×
ECLIPSE 8+	5	✓	✓	✓	×	✓
ECLIPSE 16	5	✓	✓	✓	×	✓
ECLIPSE 32	30	✓	✓	✓	✓	✓
ECLIPSE 99	30	✓	✓	✓	✓	✓

Tous les dispositifs périphériques de la série ECLIPSE sont connectés au bus – bornes d'alimentation et de transfert de données, situées dans le coin bas droit du circuit : BLK (noir 0V), RED (rouge + 12V), YEL (jaune pour des données) et GRN (vert pour des données).

Lorsque des dispositifs sont ajoutés au bus, s'assurer tout d'abord de mettre hors service l'alimentation 220 V et l'alimentation de secours de la centrale et raccorder les dispositifs, **en respectant strictement la polarité, comme indiqué sur la Figure 14.**

La distance maximale entre la centrale et le dernier dispositif périphérique sur le bus ne doit pas dépasser 250 m pour les dispositifs sans alimentation supplémentaire externe de 12V. Notez que cette distance peut varier en fonction du nombre et de la consommation des dispositifs périphériques connectés au bus. Un plus grand nombre de dispositifs entraînera une baisse de la tension dans le câble. Reportez-vous aux tableaux des spécifications techniques et de la consommation des claviers et des modules d'expansion pour calculer la consommation maximale possible de votre système et la baisse attendue de la tension sur le bus.

Pour des distances de plus de 250 m (jusqu'à 1km) il est nécessaire de connecter une alimentation supplémentaire externe 12 V au bus – bornes BLK (noir 0 V) et RED (rouge + 12V). Voir aussi le schéma de raccordement de la Figure 15.

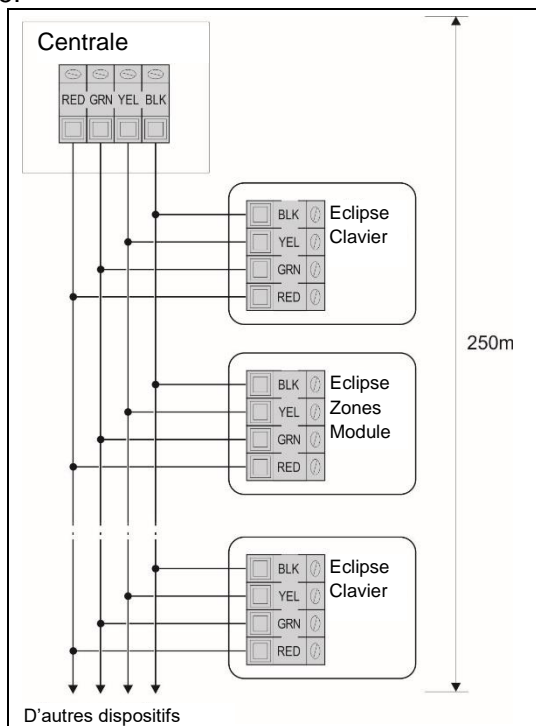


Figure 14. Raccordement de dispositifs périphériques (longueur du câble jusqu'à 250 mètres, sans alimentation supplémentaire externe)

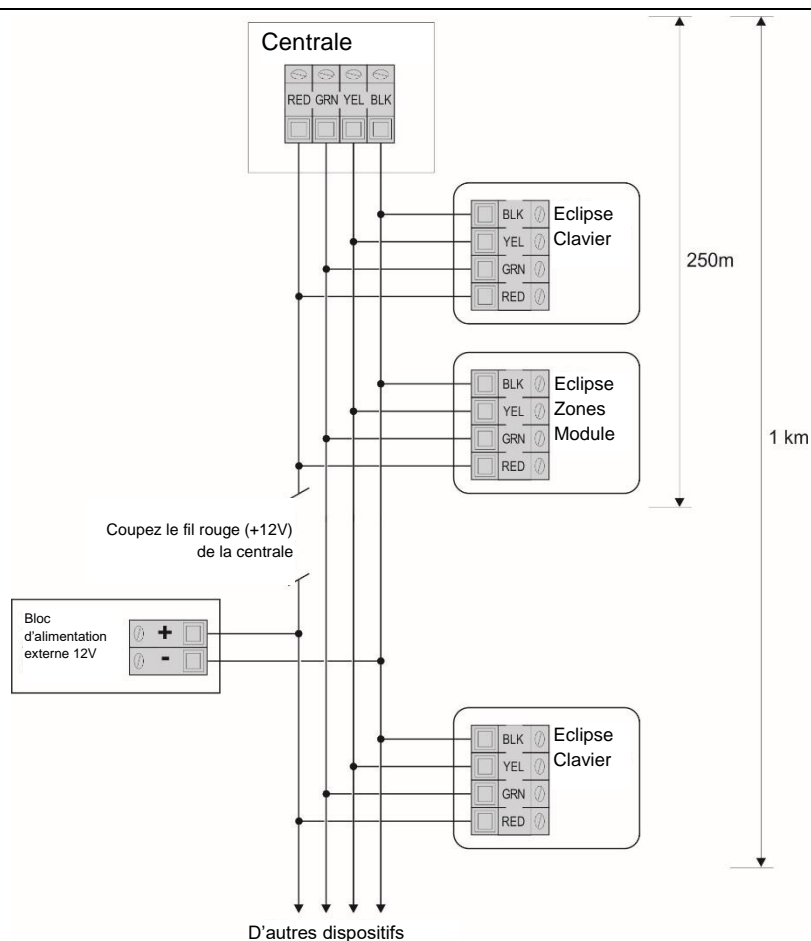


Figure 15. Raccordement de dispositifs périphériques (longueur du câble jusqu'à 1kilomètre, avec alimentation supplémentaire externe)

2.4.2 Claviers maintenus

Informations sommaires concernant les claviers de la série ECLIPSE :

Clavier	Affichage	Boutons	Partitions	Zones	Lecteur	1xAUX PGM
LED 8	électroluminescent	Silicone	1	8	✗	✗
LED 16A	électroluminescent	Silicone	3	16	✗	✗
LED 32	électroluminescent	Silicone	8	32	✓ (option)	✗
LCD 32	LCD afficheur de texte	Silicone	Jusqu'à 16*	Jusqu'à 99*	✓ (option)	✓
LCD 32S	LCD afficheur de texte	Sensible	Jusqu'à 16*	Jusqu'à 99*	✓	✓

* Dépend du type de la centrale.

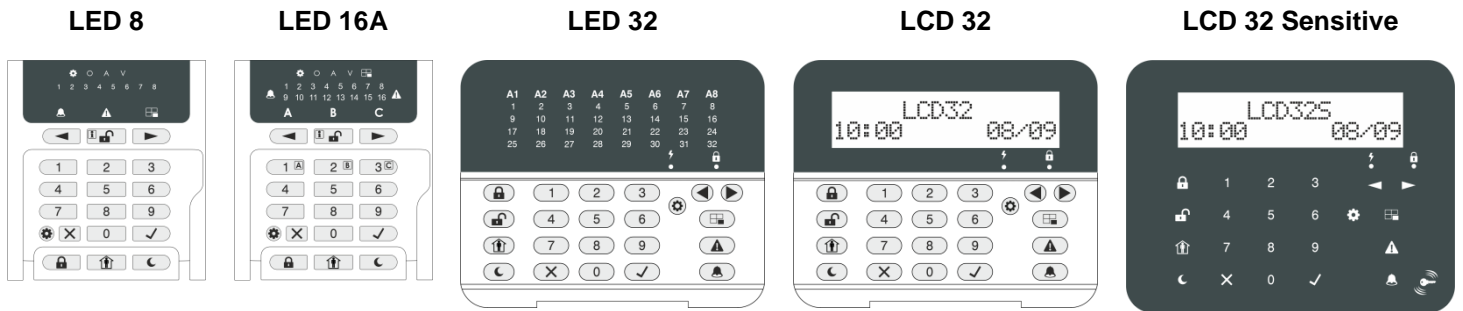


Figure 16. Vue avant des claviers de la Série ECLIPSE

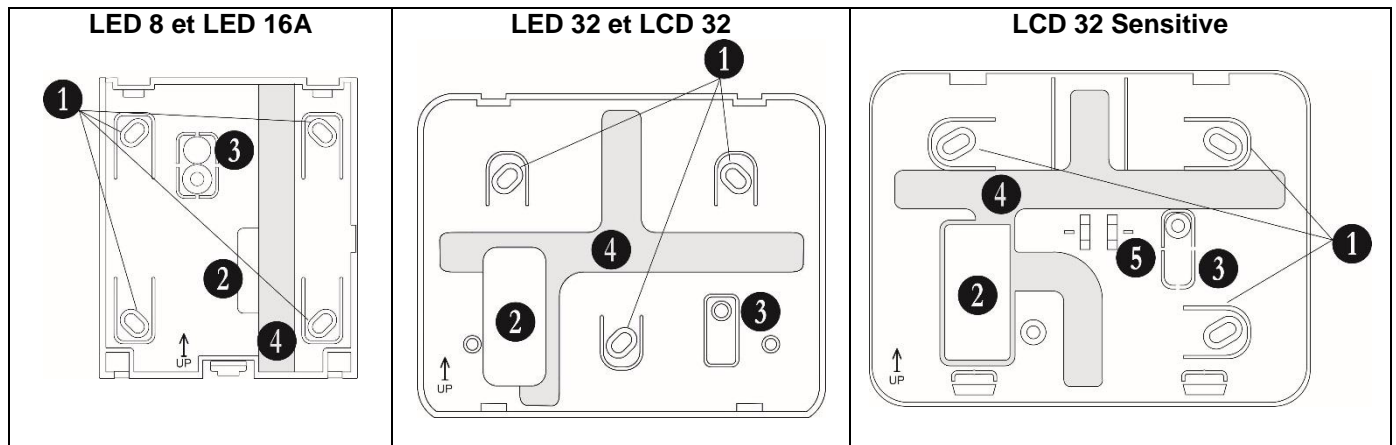


Figure 17. Face arrière des claviers série ECLIPSE

- **Description des éléments de la face arrière :**

1. Trous de fixation.

2. Ouverture principale pour le câble de l'alimentation (le câble bus)

3. Lamelle d'auto-protection. Fixer la lamelle avec une vis à la surface de montage. Dans le cas d'une tentative non autorisée de démontage du clavier, la lamelle de l'auto-protection éclate et relâche le bouton d'auto-protection, monté sur le circuit imprimé.

4. Canaux de câble qui acheminent le câble d'alimentation vers l'embase du boîtier.

5. Support de levier

- **Description des bornes des claviers :**

RED, GRN, YEL, BLK – Bornes pour le raccordement du système de bus de la centrale.

Zone – Entrée indépendante pour connecter une zone avec des paramètres librement programmables. Il est approprié qu'à la zone du clavier soit connectée un contacte magnétique pour aider la récapitulation des données à l'ouverture d'une zone du type entrée-sortie. La zone du clavier doit s'associer à la configuration du système à l'adresse libre 2xx0 (où xx est une zone numéro 01 - 32) en spécifiant le numéro du dispositif, auquel il appartient.

GND – Masse commune

PGM (LCD 32 et LCD 32 Sensitive) – Sortie programmable, 100 mA, type CO (collecteur ouvert)

• **Caractéristiques techniques :**

Caractéristiques	LED 8	LED 16A	LED 32	LCD 32	LCD 32 Sens.
Conformité GRADE	-	GRADE 2, Classe II*	-	GRADE 3, Classe II*	-
Alimentation principale	9-18V (nom. 14V)				
Consommation	Min. 50mA / Max. 80	Min. 50mA / Max. 80	Min. 60mA / Max. 140	Min. 60mA / Max. 100	Min. 50mA / Max. 100
Temp.opérationnelle	-20 ÷ +50°C				
Auto-protection	Oui				
Dimensions, mm	100x90x24		110x134x22		105x130x22

* Conforme aux exigences des normes EN 50131-1: 2006 et EN 50131-3: 2009.







• **Signalisation sonore des claviers**






Tous les claviers de la série ECLIPSE sont équipé de la signalisation sonore, qui indique que différents évènements du système. La signalisation sonore a 4 niveaux de volume réglable à partir du menu de programmation à l'ADRESSE 90.

Signalisation	Description
Bouton	Bip court indiquant l'appui d'une touche.
Confirmation	Deux longs signaux sonores, indiquant que le système a accepté l'opération
Annulation	Un seul bip long, indiquant que le système a rejeté l'opération.
Temps d'entrée	Bip continu, indiquant l'intrusion dans une zone d'entrée.
Temps de sortie	Bips courts, indiquant que le système est armé et que l'utilisateur est tenu de quitter la zone d'entrée. La fréquence des bips augmente dix secondes avant l'expiration du temps d'entrée.
Problème technique	Deux bips courts toutes les 20 secondes, indiquant un problème technique. Pour arrêter la signalisation sonore - entrez un code utilisateur valide et appuyez successivement sur les boutons TROUBLE et ENTER (pour le clavier LCD32 et LED32), ou deux fois sur le bouton ENTER (pour les claviers LED8 et LED16A).
Carillon	Bips courts avec une augmentation de la durée, indiquant l'intrusion dans une zone l'option carillon activé.
Alarme incendie	Trois signaux sonores consécutifs se répétant toutes les 5 secondes. Ce genre de signalisation indique un évènement d'incendie.

• **Fonctions des boutons**

Note : Dans les claviers LED 8 et LED 16A les fonctions des touches BYPASS, TROUBLE et MEMORY sont accessibles uniquement via les menus de programmation par l'administrateur et par l'Utilisateur avec l'indication électroluminescente LED respective sur l'écran.

Bouton	Fonction	Description
	ENTER	Confirmation des données introduites ; un pas en avant dans le menu de programmation par un ingénieur. Pour les claviers LED 8 et LED 16 A utilisez le bouton pour examiner la Mémoire des évènements, les Pannes, les Zones isolées. Le système respectif LED clignote lors de l'examen.
	CANCEL	Annulation de l'opération effectué et sortie du menu de programmation.
	FULL ARM	Mise en service du système au mode « Armement complet ».
	DISARM	Désarmement du système. En mode rédaction d'un texte, effacement du symbole courant et déplacement du curseur d'une position vers la gauche (sa fonction est comme celle de la touche Backspace sur un clavier PC standard).
	STAY ARM	Mise en service du système au mode « Armement Jour ». En mode rédaction d'un texte, passage de lettres majuscules en lettres minuscules.
	SLEEP ARM	Mise en service du système au mode « Armement Nuit ».

	PRG	Entrée dans le menu de programmation Administrateur du système et Utilisateur. En régime de programmation par ingénieur – refus des données entrées et avancement d'un pas dans l'index courant +1, option 0 de la programmation. Entrée en mode « Clavier de Service ».
	BYPASS	Exclusion des zones dans le système. Le voyant est allumé constamment lorsque des zones exclues existent dans le système. En régime de programmation par ingénieur – refus des données entrées et avancement d'un pas de l'index courant +1, option 0 de la programmation.
	TROUBLE	Revue des problèmes du système. Le voyant s'allume en permanence s'il y a des problèmes dans le système. Clignote en régime de revue des problèmes de système.
	MEMORY	Revue de la mémoire des événements. Le voyant est allumé constamment lorsqu'il y a des événements mémorisés. Le voyant clignote lors de la revue des événements mémorisés. En mode Programmation par Gestionnaire le bouton sert d'accès rapide au journal des événements. En mode Édition – clic vers l'utilisation de symboles spéciaux.
	Flèches	Flèches pour déplacer le curseur sur la gauche et à droite et revue d'adresse ou de paramètre.
0 – 9	Touches numériques	Touches numériques pour entrer les paramètres, codes, valeurs numériques et autres.

- **Conformité entre les centrales ECLIPSE et les groupes maintenus par les claviers**

Lors de la conception et l'organisation de chaque système avec des centrales Eclipse, les informations suivantes relative à la visualisation des groupes en utilisant de différents claviers de la série Eclipse doit être prise en compte.

ECLIPSE 8 :

Clavier	Type de l'afficheur	Indication
		Partition 1
LED 8	LED à icônes	Sans indication spécifique.
LED 16A	LED à icônes	A
LED 32	LED à icônes	A1
LCD 32 (S)	LCD Texte	1

ECLIPSE 8+ et ECLIPSE 16 :

Clavier	Type de l'afficheur	Indication - Partitions		
		1	2	3
LED 8*	LED à icônes	Groupe 1 : Sans indication spécifique		
LED 16A	LED à icônes	A	B	C
LED 32	LED à icônes	A1	A2	A3
LCD 32 (S)	LCD Texte	1	2	3

ECLIPSE 32/99:

Clavier	Type de l'afficheur	Indication - Partitions							
		1	2	3	4	5	6	7	8
LED 8*	LED à icônes	Groupe 1 : Sans indication spécifique							
LED 16A**	LED à icônes	3 groupes : A, B et C indication							
LED 32***	LED à icônes	A1	A2	A3	A4	A5	A6	A7	A8
LCD 32 (S)	LCD Texte	1	2	3	4	5	6	7	8

* **Note** : Le Clavier LED 8 prend en charge l'opération avec un seul groupe dans le système. Le numéro du groupe se programme à l'adresse 8xx1, où « xx » est le numéro du clavier dans le système

** **Note** : Le clavier 16 A prend en charge l'opération avec trois groupes indépendants dans le système. Les numéros des groupes utilisés se programment à l'adresse 8xx1, où « xx » est le numéro du clavier dans le système. Les groupes sont visualisés par des lettres A, B et C où A est le groupe avec le plus petit numéro et C – le groupe avec le plus grand numéro. Notez qu'il est possible qu'il n'y ait pas de correspondance entre le numéro du groupe et la lettre affichée sur le clavier.

*** **Remarque** : Lorsqu'il est connecté à Eclipse 99, le programme d'installation peut associer jusqu'à 8 zones à un clavier LED32. Les numéros de zone sont définis à l'adresse 8xx1, où « xx » est le numéro de clavier dans le système. Les zones sont affichées comme A1-A8, où A1 est la zone avec le plus petit nombre, et A8 - la zone avec le plus grand. Notez qu'il peut ne pas y avoir de correspondance directe entre le numéro de zone et la lettre d'indication du clavier.

2.4.3 Modules d'extension filaires maintenus

Informations générales concernant les modules d'expansion filaires de la série ECLIPSE :

Module	Description	ECLIPSE 8	ECLIPSE 8+	ECLIPSE 16	ECLIPSE 32	ECLIPSE 99
ZONE 8	Extension pour 8 zones	×	✓	✓	✓	✓
PGM 8	Extension pour 8 sorties	×	×	×	✓	✓
ZONE 8 PS	Extension pour 8 sorties alimentation autonome	×	✓	✓	✓	✓
PGM 8 PS	Extension pour 8 sorties avec alimentation autonome	×	×	×	✓	✓

Les modules d'extension filaires de la série ECLIPSE se connectent au bus.

Chaque module est disponible en deux variantes :

- a) PCB avec alimentation depuis la centrale (ZONE 8 et PGM 8)
- b) PCB avec alimentation propre (ZONE 8 PS et PGM 8 PS)

Les modules Eclipse ZONE 8 et PGM 8 peuvent être placés dans le boîtier de la centrale - voir figures 1 et 3 - ou dans un petit boîtier en plastique SB-U séparé (vendu séparément). **ATTENTION : Il est possible de monter les modules ZONE 8 et PGM 8 sous le PCB principal d'ECLIPSE 32 uniquement !**

Les modules Eclipse ZONE 8 PS et PGM 8 PS sont conçus pour un montage dans un grand boîtier avec transformateur et borne 230V.

- **Installation de module d'extension filaire dans le boîtier de la centrale ECLIPSE 32**

ATTENTION : La configuration complète de 32 zones dans ECLIPSE 32 peut être réalisée avec une connexion de zone de doublement (16 zones logiques sur la carte de commande) et une extension de zone pour 8 zones (16 zones logiques) ou sans doublage de zone avec connexion de 3 extensions de zone à la centrale.

Démontez le circuit de la centrale ECLIPSE 32 – dévisser les vis, par lesquelles le circuit est fixé à l'embase.

Fixez le circuit (carte d'extension) du module d'extension à l'embase du boîtier :

1. Fixez la partie supérieure du circuit aux éléments de fixation (1).
2. Les supports (2) doivent passer librement à travers les ouvertures dans la partie basse du circuit.
3. Pressez légèrement le circuit vers le bas pour le fixer entre les clips (pinces) (3).
4. Montez de nouveau le circuit de la centrale ECLIPSE 32 au-dessus du circuit du module d'extension – fixez sa partie supérieure aux éléments de fixation (4) et pressez jusqu'à la fixation des clips (pinces).
5. Connectez le module d'extension au bus de la centrale ECLIPSE 32, en observant la polarité - voir Figures 14 et 15.

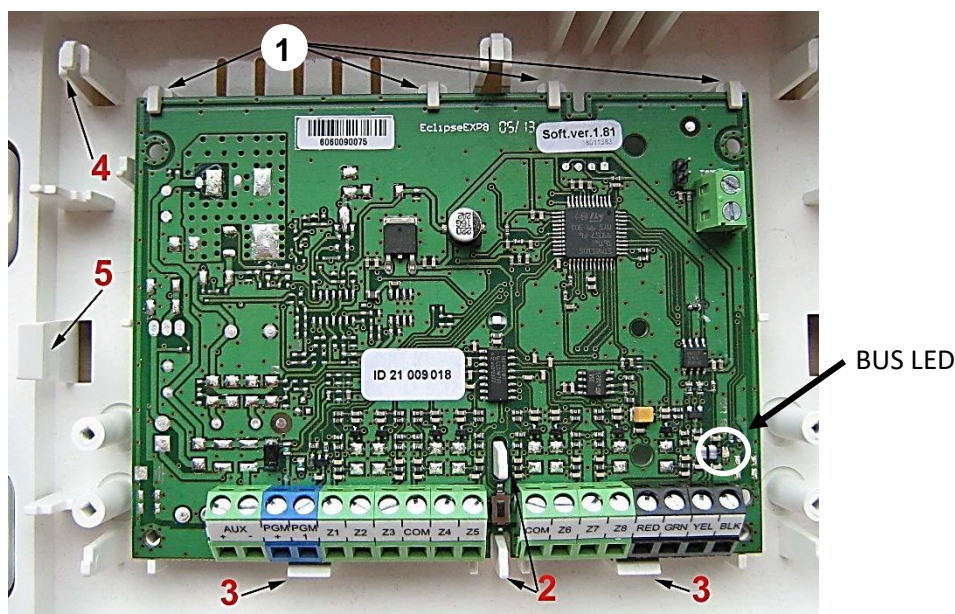
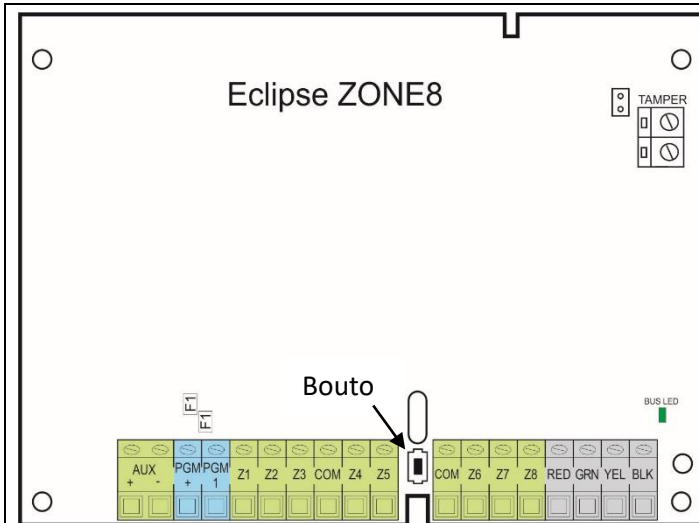


Figure 18. Exemple de montage du module d'extension filaire dans le boîtier de la centrale ECLIPSE 32

- **Indication électroluminescente de modules ZONE 8, PGM 8, ZONE 8 PS et PGM 8 PS**

BUS LED	S'allume en permanence	Clignote
Rouge	Problème avec le système de bus; Absence de communication.	Basse tension de l'alimentation
Orange	Court-circuit le long du système de bus	Lignes du bus inversées
Vert	Dispositif sélectionné	Mode de fonctionnement normal

- Description du bornier et caractéristiques techniques des modules d'expansion filaires

**Caractéristiques techniques :**

GRADE 3 Class II	Oui*
Alimentation de la centrale	11,5 ÷ 18V DC
Consommation	Min. 30mA/ Max. 100mA
Entrées pour zones	8
Sorties PGM	1
Température opérationnelle	-20°C ÷ 50°C
Température de stockage	-40°C ÷ 60°C

* Conformément aux exigences de la norme EN 50131-1: 2006 et EN 50131-3: 2009.

+/- AUX – Alimentation de détecteurs à consommation jusqu'à 0.1A

+PGM – Alimentation des dispositifs complémentaires avec consommation jusqu'à 0.75A

PGM 1 – Sortie programmable, 100mA, de type CO (collecteur ouvert)

Z1-Z8 – Entrées de zones. Chaque entrée est une zone indépendante avec des paramètres librement programmables. Chaque entrée doit être affectée à une zone de la centrale avec une adresse séparée.

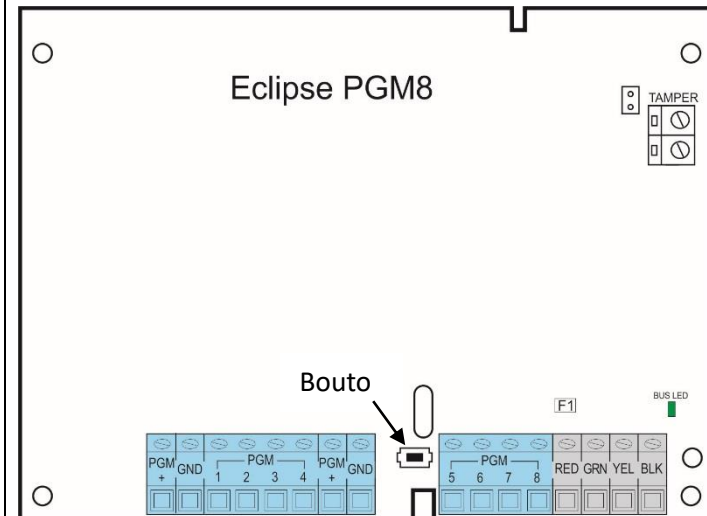
COM – Masse commune pour les zones

RED, GRN, YEL, BLK – Bornes de raccordement au bus de la centrale

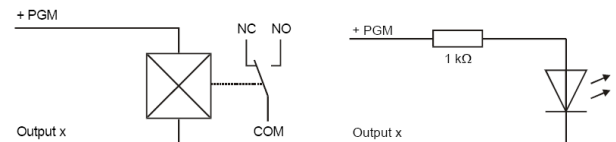
Auto-protection – Borne de raccordement du bouton d'auto-protection. Positionnez un cavalier sur les bornes si le bouton d'auto-protection n'est pas utilisé.

F1 – Fusibles pour sorties PGM, 100mA

Bouton – Bouton d'apprentissage pour affecter le module à la configuration du système

**Caractéristiques techniques :**

Alimentation de la centrale	11,5 ÷ 18V DC
Consommation	Min. 30mA/ Max. 100mA
sorties PGM, 100mA, type CO	8
Température opérationnelle	-20°C ÷ 50°C
Température de stockage	-40°C ÷ 60°C

Structure interne d'une sortie PGM :

+PGM – Alimentation de dispositifs complémentaires à consommation jusqu'à 0,1 A.

PGM 1-8 – Sorties programmables, 100mA, type CO (collecteur ouvert). Chaque sortie est indépendante avec des paramètres librement programmables. Chacune des sorties doit être affectée à un numéro de sortie sur la centrale à adresse séparée.

GND – Masse commune des sorties

RED, GRN, YEL, BLK – Bornes de raccordement du système de bus de la centrale

Auto-protection – Borne de raccordement du bouton d'auto-protection. Positionnez un cavalier sur les bornes si le bouton d'auto-protection n'est pas utilisé.

F1 – Fusible pour sortie PGM, 100mA

Bouton – Bouton d'apprentissage pour affecter le module à la configuration du système

Caractéristiques techniques :

Alimentation principale	230VAC +10%/ -15%
Transformateur	17V/ 17 VA
Alimentation de secours	12V/ 7 Ah
Consommation	Min. 30mA/ Max. 750mA
Entrées pour zones	8
Sorties PGM	1
Température opérationnelle	-20°C ÷ 50°C
Température de stockage	-40°C ÷ 60°C

- 17VAC** – Alimentation par un transformateur de distribution 17V / 17VA, fusible 0.63A
- BATT** - Bornes pour brancher la batterie
- +/- AUX** – Alimentation de détecteurs à consommation jusqu'à 0.75A
- +PGM** – Alimentation des dispositifs complémentaires avec consommation jusqu'à 0.75A
- PGM 1** – Sortie programmable, 100mA, de type CO (collecteur ouvert)
- Z1-Z8** – Entrées de zones. Chaque entrée est une zone indépendante avec des paramètres librement programmables. Chaque entrée doit être affectée à une zone de la centrale avec une adresse séparée.
- COM** – Masse commune pour les zones
- RED, GRN, YEL, BLK** – Bornes de raccordement au bus de la centrale
- Auto-protection** – Borne de raccordement du bouton d'auto-protection. Positionnez un cavalier sur les bornes si le bouton d'auto-protection n'est pas utilisé.
- F1** – Fusibles pour sorties PGM, 750mA
- Bouton** – Bouton d'apprentissage pour affecter le module à la configuration du système

Caractéristiques techniques :

Alimentation principale	230VAC +10%/ -15%
Transformateur	17V/17 VA
Alimentation de secours	12V/ 7 Ah
Consommation	Min. 30mA/ Max. 750mA
Sorties PGM, 100mA, type OC	8
Température opérationnelle	-20°C ÷ 50°C
Température de stockage	-40°C ÷ 60°C

- 17VAC** – Alimentation par un transformateur de distribution 17V/17VA, fusible 0.63A
- BATT** – Bornes pour brancher la batterie
- +PGM** – Alimentation des dispositifs complémentaires avec consommation jusqu'à 0.75A
- PGM 1-8** – Sorties programmables, 100mA, type CO (collecteur ouvert). Chaque sortie est indépendante avec des paramètres librement programmables. Chacune des sorties doit être affectée à un numéro de sortie sur la centrale à adresse séparée.
- GND** – Masse commune des sorties
- RED, GRN, YEL, BLK** – Bornes de raccordement au bus de la centrale
- Auto-protection** – Borne de raccordement de l'interrupteur d'auto-protection. Positionnez un cavalier sur les bornes si l'interrupteur d'auto-protection n'est pas utilisé.
- F1** – Fusible pour sortie PGM, 750mA
- Bouton** – Bouton d'apprentissage pour affecter le module à la configuration du système

2.4.4 Modules d'extension sans fil maintenus

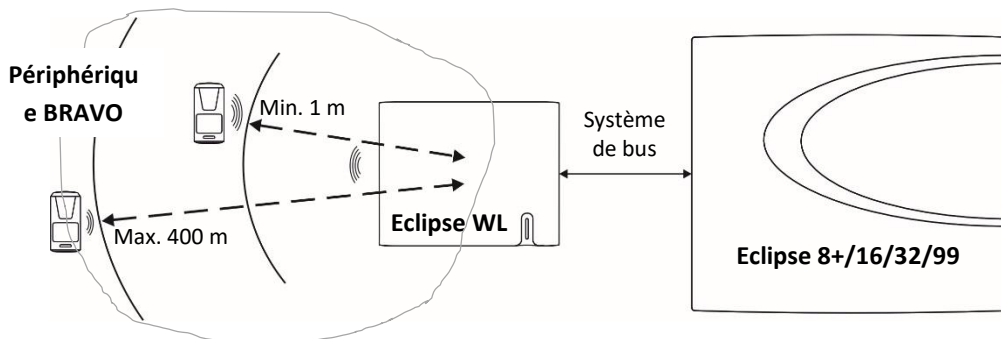
Eclipse WL est un module d'extension sans fil conçu pour la construction de systèmes d'alarme hybride avec des centrales filaires Eclipse 8+/16/32/99, et dispositifs périphériques sans fil série BRAVO.

Jusqu'à 4 modules Eclipse WL distincts peuvent être connectés à une centrale Eclipse.

Eclipse WL est monté dans un petit boîtier en plastique et est relié au bus de la centrale – voir Figures 14 et 15.

Les périphériques sans fil BRAVO supportés sont :

- BRAVO PIR, BRAVO PIR GJD – Détecteurs de mouvement sans fil
- BRAVO Curtain – Détecteur de type rideau sans fil
- BRAVO MC – Contact magnétique sans fil
- BRAVO FL – Détecteur d'inondation sans fil
- BRAVO FD – Détecteur d'incendie sans fil
- BRAVO SR200/SR300LIT/SR300ALK – Sirène sans fil pour montage externe
- BRAVO RC – Télécommande à distance bidirectionnelle
- BRAVO RC-41/RC-21/RC-11 – Télécommande à distance unidirectionnels



Structure de réseau hybride Eclipse.

Attention : La distance minimale entre Eclipse WL et les périphériques BRAVO affectés par apprentissage doit être de 1 mètre afin que le fonctionnement correct du système soit garanti.

Important : La portée radio du module d'extension sans fil WL Eclipse peut varier selon la construction et les matériaux de construction du site, où les dispositifs sans fil sont installés.

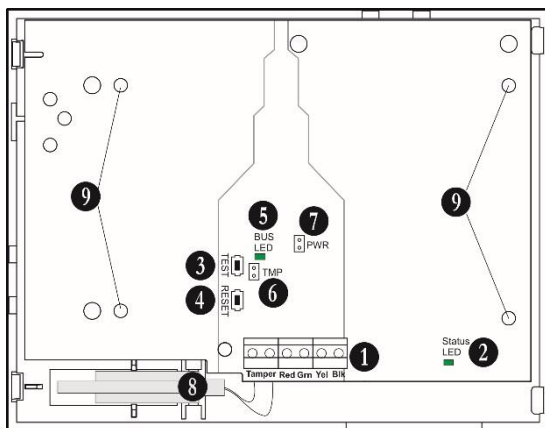
Caractéristiques techniques d'Eclipse WL :

Alimentation de la centrale	9 ÷ 18V DC
Consommation	Max. 150mA
Fréquence opérationnelle	~ 868MHz
Portée radio (sans obstacles intermédiaires)	jusqu'à 400 mètres
Température opérationnelle	0°C ÷ 40°C
Température de stockage	-10°C ÷ 50°C

Nombre de dispositifs sans fil maintenus :

Dispositifs	Centrale Eclipse		
	8+/16	32	99
PIR, MC, FL, FD et SR	Max. 16	Max. 32	Max. 99
RC, RC-41/RC-21/RC-11	Max. 32	Max. 64	Max. 99

Éléments d'Eclipse WL :



1. Bornier :

• **Auto-protection** – Raccorder les sorties du bouton d'auto-protection dans le boîtier.

• **RED, GRN, YEL, BLK** – Interface de raccordement à la centrale

2. Voyant pour l'état du module (Statut LED)

3. Bouton TEST – n'est pas utilisé.

4. Bouton RESET – efface les informations concernant tous les dispositifs sans fil pour lesquels un apprentissage d'affectation au module d'expansion a été effectué.

5. Voyant pour l'état du système de bus (BUS LED) – Lorsque le régime de communication est normal il clignote en vert.

6. Cavalier auto-protection – un cavalier est positionné dans les cas où l'interrupteur d'auto-protection n'est pas utilisé.

7. Cavalier PWR (POWER) – un cavalier est positionné quand il est nécessaire d'augmenter la sensibilité du module lors de la réception

des signaux provenant des dispositifs sans fil.

Attention : Lorsqu'il y a positionnement d'un cavalier PWR, la distance minimale entre Eclipse WL et les dispositifs sans fil BRAVO pour lesquels un apprentissage d'affectation au module d'expansion a été effectué doit être de 2 mètres !

8. Bouton d'auto-protection pour l'auto-protection du boîtier.

9. Ouvertures pour la fixation du module au boîtier en plastique.

2.4.5 Lecteurs de cartes sans fil maintenus

Informations générales concernant les lecteurs de cartes sans fil de la série ECLIPSE :

Lecteur	Description	ECLIPSE 8	ECLIPSE 8+	ECLIPSE 16	ECLIPSE 32	ECLIPSE 99
PR IT	Lecteur encastrable	✓	✓	✓	✓	✓
Eclipse PR	Lecteur de cartes sans fil autonome	✓	✓	✓	✓	✓

Les lecteurs de cartes de proximité sont des dispositifs conçus pour la gestion de la sécurité au sein de systèmes construits avec des centrales Eclipse 8/8+/16/32/99. Les lecteurs de proximité de la série ECLIPSE sont connectés au bus en respectant la polarité.

Les dispositifs possèdent une indication tricolore relative au mode d'armement et équipés de signalisation sonore, pour le suivi des événements. La gestion du système de sécurité avec lecteurs de proximité se fait à l'aide de cartes de proximité standard, de badges ou d'autres transpondeurs passifs qui opèrent à la fréquence de 125kHz.

Il est possible dans un système que soient affectés uniquement des lecteurs de cartes à proximité sans qu'il y ait des claviers installés. Il ne sera pas possible dans de tels cas de réaliser des paramétrages et de programmer des cartes, ni de passer en revue le journal des événements et les indications de problèmes techniques. Pour accomplir ces opérations il est possible d'utiliser un clavier portable de type LED ou LCD.

Il est possible dans un système de sécurité d'enregistrer jusqu'à 8/32/64/99 cartes, une pour chacun des 8/32/64/99 utilisateurs.

La programmation nécessaire pour la manipulation avec les cartes s'effectue par un utilisateur principal du système. Par rapport au code utilisateur respectif il est nécessaire d'attribuer des droits de mise en marche et/ou mise à l'arrêt. Il est possible que pour l'utilisateur il n'y ait pas de code attribué. Dans ce cas le seul organe de commande du système de sécurité sera la carte de proximité.

Les paramètres et les fonctions des lecteurs de cartes de proximité sont programmées dans le Menu 9. DISPOSITIFS.

- **Installation d'un lecteur de cartes de proximité PR IT**

Le lecteur de cartes de proximité PR IT est conçu pour être intégré dans des prises électriques via un socle DIN spécialisé. L'équipement fourni inclut uniquement le circuit du lecteur, tandis que le socle DIN peut être acheté séparément.

Caractéristiques techniques :

Alimentation de la centrale	9 ÷ 18V DC (courant continu) (Nom. 14V)
Consommation	Min. 70mA/ Max.100mA
Température opérationnelle	-20°C ÷ 50°C
Dimensions, à l'état monté	56x46x19mm

Description des composants du lecteur PR IT (Figure 19a) :

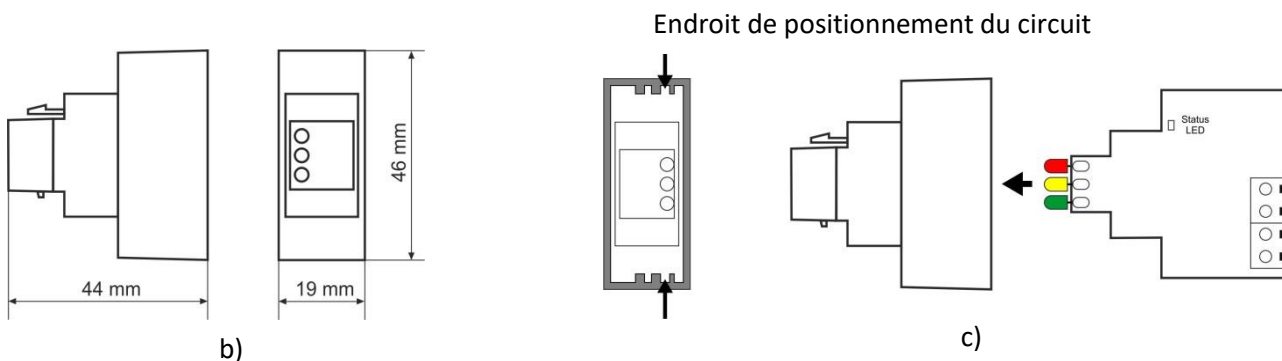
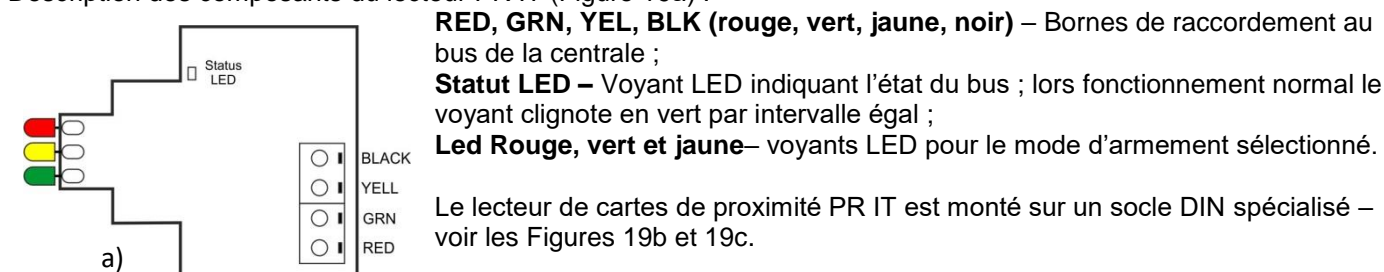
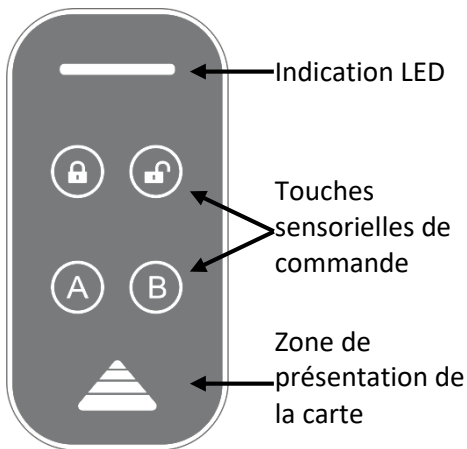


Figure 19. Lecteur de cartes sans contact PR IT : a) Composants ; b) Dimensions du socle DIN ; c) Montage.

• **Installation du lecteur de cartes sans contact Eclipse PR**

Eclipse PR est un lecteur de cartes sans contact qui doit être relié au bus de la centrale. Le lecteur est situé dans un boîtier compact prévu pour être fixé au mur.



Caractéristiques techniques :

Alimentation de la centrale	9 ÷ 18V DC (courant continu) (Nom. 14V)
Consommation	Min. 70mA/ Max.100mA
Température opérationnelle	-20°C ÷ 50°C
Dimensions, à l'état monté	100x50x23mm

Indication LED :

Vert	Allumé – carte valide présentée au lecteur.
Rouge	Allumé – carte non valide présentée au lecteur ou bien mise en service du système durant créneau horaire pour lequel la carte n'est pas autorisée. clignote – alarme déclenchée; mémoire d'un évènement d'alarme.

Tous les témoins lumineux clignotent successivement – le dispositif n'est pas enregistré auprès du système ou bien la communication avec la centrale est déficiente.

Tous les témoins lumineux clignotent simultanément – le système est en régime de programmation.

Montage et description des composants du lecteur autonome Eclipse PR :

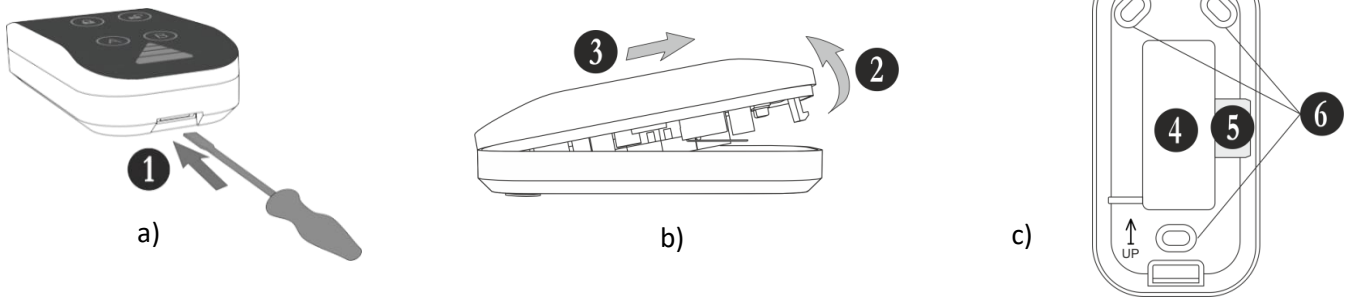


Figure 20. Lecteur de cartes à proximité Eclipse PR :
a) et b) Ouverture du boîtier ; c) Fixation au mur.

- 1 - Ouvrez le boîtier en utilisant un petit tournevis plat
- 2 - Relevez le couvercle
- 3 - Faites glisser le couvercle dans la direction indiquée pour le retirer de la base
- 4 - Ouverture principale pour le passage des câbles
- 5 – Conduit au fond du boîtier pour câble d'alimentation
- 6 - Trous de montage

Description du bornier :

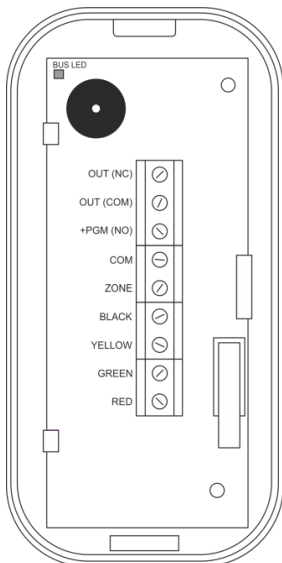
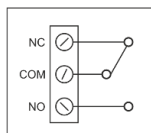
RED, GREEN, YELLOW, BLACK - Bornes de connexion au bus de la centrale.

ZONE – Entrée de connexion autonome pour zone aux paramètres librement programmables. Il convient de raccorder à la zone un contact magnétique (pour le suivi des ouvertures du type entrée-sortie).

COM – Masse totale.

NO (borne normalement ouverte) / COM (borne commune) / NC (borne normalement fermée) – Relais, contacts secs : 0,5A/ 125VAC ; 1A/ 30 VDC.

Structure interne du relais :



Bus LED – Le témoin LED de l'état du bus; en cas de fonctionnement normal il clignote en vert par intervalle de temps égal.

2.5. Raccordement de sorties programmables PGM

Série de panneaux de contrôle ECLIPSE – Informations générales concernant les sorties PGM :

Centrale	Nombre max de PGM	Sortie de puissance, jusqu'à 1A	Fonctionnalité de PGM 4
ECLIPSE 8	5	1 (PGM 5), non observée	Connexion de série vers TP2000
ECLIPSE 8+	8	1 (PGM 5), non observée	Connexion de série vers TP2000
ECLIPSE 16	8	1 (PGM 5), non observée	N.A.
ECLIPSE 32	32	1 (PGM 5), observée	Zone d'incendie, connexion à 2 fils
ECLIPSE 99	99	1 (PGM 5), observée	Zone d'incendie, connexion à 2 fils

Les sorties PGM1, PGM2, PGM3 et PGM4 au sein de la centrale ECLIPSE 8/8+/16/32/99 ont un niveau actif programmable. Cela permet leur utilisation pour transmettre des signaux de commande vers des dispositifs externes (par exemple entrée de commande d'une sirène) ou de contrôler des dispositifs externes de faible puissance (p. ex. relais, LED, etc).

La structure interne de toutes les sorties PGM (à l'exception de la PGM5 dans ECLIPSE 32 et ECLIPSE 99) est la même et est montrée sur la Figure 21 a).

La structure interne de la sortie PGM5 au sein d'ECLIPSE 32 et ECLIPSE 99 est montrée sur la Figure 21 b).

Important : PGM5 sortie est surveillée et lors de sont utilisation doit obligatoirement se terminer par 1 résistance de 1k vers +PGM.

Le branchement d'un relais et d'un voyant à la sortie PGM est montré sur la Figure 21 c). Dans ce type de branchement, la sortie est active lorsque son niveau est bas.

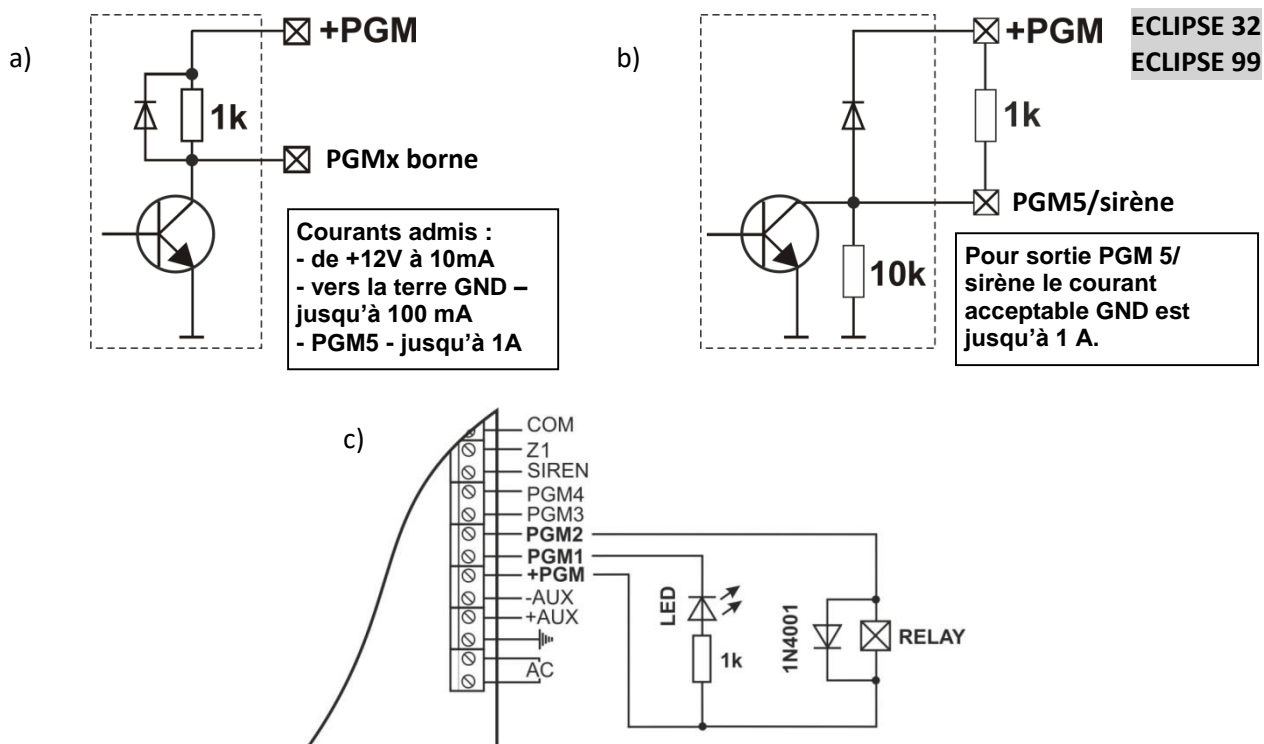


Figure 21. Structure interne de la sortie PGM et exemple de connexion d'un voyant LED

La fonctionnalité de PGM 4 est différente dans le cas des centrales ECLIPSE 8, ECLIPSE 8+, ECLIPSE 32 et ECLIPSE 99.

Dans la centrale ECLIPSE 8/8+, lorsqu'elle est programmée à l'adresse 3000, la sortie PGM 4 peut être utilisée pour une connexion en série avec le transmetteur TP2000. La connexion en série se réalise par le raccordement de la borne AC du transmetteur à la borne PGM 4 d'ECLIPSE 8/8+ – Figure 22.

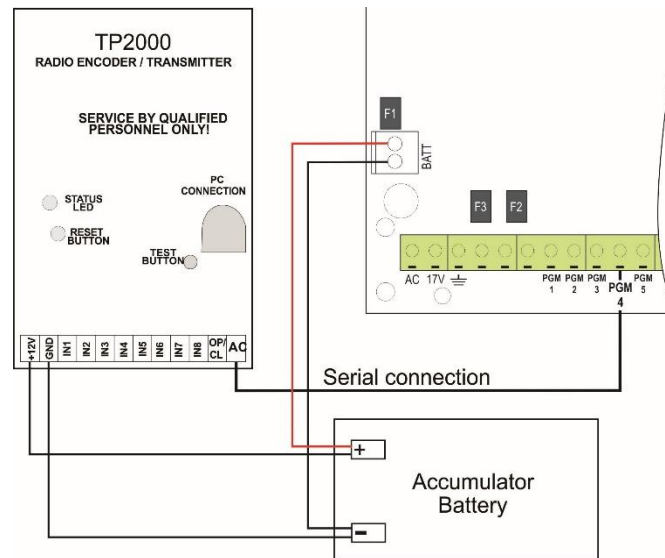


Figure 22. Connexion en série entre transmetteur TP2000 et la centrale ECLIPSE 8.

Remarque : Dans la centrale Eclipse 8+, lorsque la connexion série avec TP2000 est utilisée, la transmission des messages n'est autorisée que pour la Partition 1.

Dans la centrale ECLIPSE 32/99, lorsqu'elle est programmée à l'adresse 3000, la sortie PGM 4 peut être utilisée pour une zone d'incendie pour une connexion à 2 fils et socles standard 24V – voir figure 13 D.

2.6. Raccordement de sirènes vers la sortie PGM 5

Dans la centrale ECLIPSE 8/8+/16, la sortie PGM 5 (SIRENE) a un niveau actif programmable. La sortie PGM 5 est par défaut configurée pour être raccordée à une sirène. La sortie est activée lors du déclenchement d'un événement d'alarme dans le système. La sortie n'est pas observée.

Dans la centrale ECLIPSE 32/99, la sortie PGM 5 (SIRENE) a un niveau actif programmable. La sortie PGM 5 est par défaut configurée pour être raccordée à une sirène. La sortie est activée lors du déclenchement d'un événement d'alarme dans le système. La sortie est observée et pour un fonctionnement correct il est nécessaire que la sortie PGM 5 soit terminée par une résistance de 1K.

La structure interne est identique à celle représentée sur la Figure 21 a) et b) et il faut noter que le transmetteur puisse passer de l'électricité vers la terre GND jusqu'à 1 A.

La Figure 23 présente des exemples de raccordements des sirènes SR110, SR120, SR200 et SR300 à l'ECLIPSE 8.

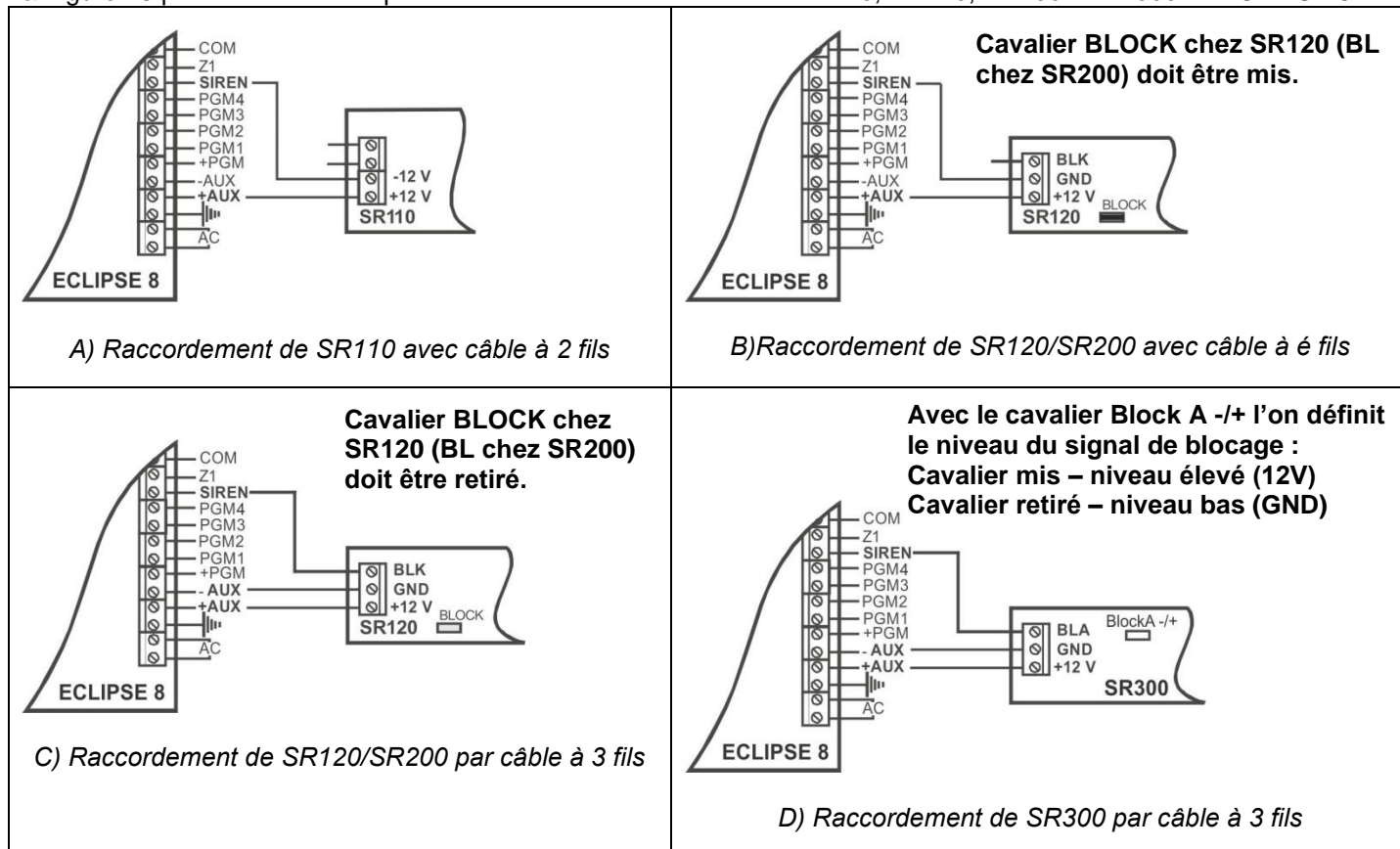


Figure 23. Raccordement par câble à 2- et à 3 fils au panneau ECLIPSE 8.

ATTENTION : La connexion de sirènes à la sortie PGM 5 de la centrale ECLIPSE 8+/16/32/99 est identique avec les schémas de la Figure 23.

Dans la centrale ECLIPSE 32/99 la sortie doit être terminée par une résistance de 1K, car la sortie PGM 5 est observée – Figure 24.

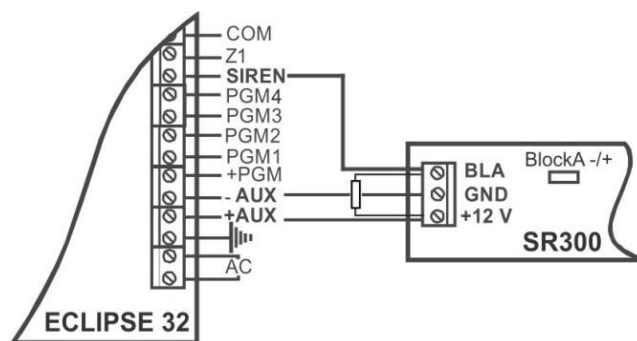


Figure 24. Raccordement par un câble à 3 fils de la sirène SR300 à ECLIPSE 32.

2.7. Raccordement du communicateur numérique

La ligne téléphonique doit être reliée aux bornes TP et RING de la centrale ECLIPSE 8/8+/16/32/99 sans exigence d'observation de la polarité (Figures 5-9). L'appareil téléphonique est raccordé aux bornes TP1 et RING1 de la centrale Eclipse 8/8+/16/32/99 sans exigence d'observation de la polarité. Il n'est pas nécessaire d'installer des composants supplémentaires si le communicateur n'est utilisé.

Une vérification du fonctionnement du communicateur peut être effectuée à l'ADRESSE 0023 (menu texte 1. Entretien – 4. Test Commun.), comme il est décrit dans le Guide de programmation par ingénieur ECLIPSE 8/8+/16/32/99.

Les paramètres du transmetteur numérique peuvent être programmés uniquement par un ingénieur (le code ingénieur par défaut est 7777).

Centrales série ECLIPSE – Récapitulatif d'information sur le communicateur :

Centrale	Numéros de téléphone	Protocoles	Programmation à distance
ECLIPSE 8	2	SIA, CID	x
ECLIPSE 8+	2	SIA, CID	x
ECLIPSE 16	2	SIA, CID	x
ECLIPSE 32	4	SIA, CID	✓
ECLIPSE 99	4	SIA, CID	✓

ATTENTION : Au vu des différences entre les lignes du Réseau Téléphonique Commuté Public (RTCP ou PSTN) dans les différents pays, Teletek Electronics JSC n'est pas en mesure de fournir une garantie inconditionnelle du succès des opérations de ses produits sur tout le réseau téléphonique RTPC (PSTN). Ceci peut être dû à des modifications apportées aux installations ou aux procédures de communication de chaque fournisseur de services téléphoniques individuel.

Notez en plus que l'équipement d'alarme électronique produit par Teletek Electronics JSC est conçu et testé pour fonctionner avec une ligne téléphonique classique. Notez aussi que l'opération de la centrale du système d'alarme, lors de connexion à des systèmes de téléphone alternatifs comme la VoIP (Voice over Internet Protocol) peut ne pas être aussi efficace que lors de la connexion par une ligne téléphonique classique.

Si vous rencontrez des problèmes lors de l'utilisation des centrales Teletek Electronics JSC en les raccordant au RTPC standard, veuillez nous contacter pour obtenir de l'aide et régler le problème technique survenu.

2.8. Installation de composeur vocal ECLIPSE VD

Le composeur vocal ECLIPSE VD est un module complémentaire pour le système d'alarme ECLIPSE 8/8+/16/32/99, qui sert à transmettre des messages d'événement d'alarme vers un utilisateur, à vérifier le statut et à la gestion du système à distance, notamment mise en marche et mise à l'arrêt du système de sécurité, armement et désarmement de sorties programmables.

• Installation du composeur vocal ECLIPSE VD

Attention : Le composeur vocal peut être installé uniquement lorsque l'alimentation secteur et l'alimentation de secours de la centrale sont retirées et une mini carte mémoire SD est mise dans le compartiment du circuit!

1. Retirez l'alimentation secteur et l'alimentation de secours de la centrale.
2. Fixez le support du composeur faisant partie des composants complémentaires fournies et fixez le en bas du circuit du panneau de configuration - Figure 25-1.
3. Montez le circuit imprimé du composeur vocal au connecteur VOICE de la centrale – voir Figure 25-2.
4. Mettez la mini-carte SD dans le conteneur du circuit – Figure 25-3.
5. Raccordez la ligne téléphonique aux bornes TP et RING de la centrale, sans obligation d'observer la polarité – Figure 25-4.
6. Actionner l'alimentation secteur et l'alimentation de secours de la centrale.
7. Programmez les paramètres du composeur vocal au Menu texte : 8. Communication – 2. Composeur vocal.

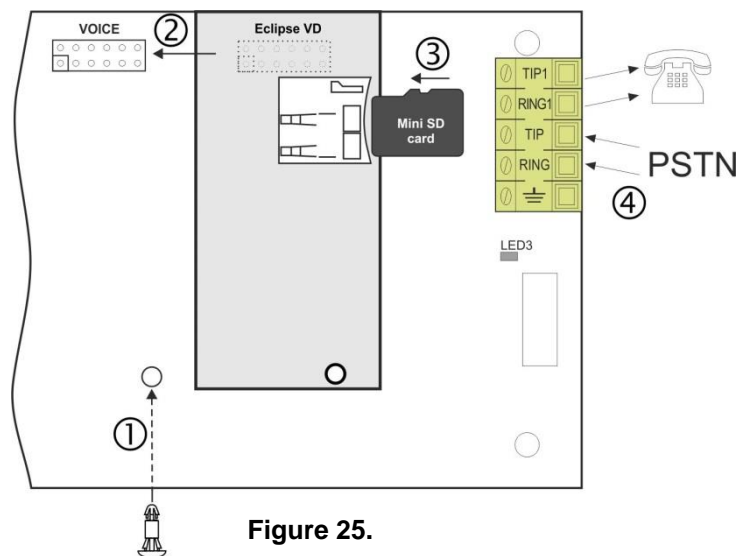


Figure 25.

2.9. Raccordement des modules de communication

Les centrales de la série ECLIPSE fonctionnent avec toute la gamme des modules de communication qui sont produits par Teletek Electronics JSC. Les modules GPRS et LAN se raccordent par le biais d'une interface série au panneau ECLIPSE 8/8+/16/32/99 et donnent la possibilité de réaliser la programmation et la gestion avec l'application web AJAX WEB SP.

Le fonctionnement avec les modules de communication suivants est maintenu :

- **AJAX GPRS Standard.** Utilisez un câble d'interface pour raccorder la centrale Eclipse au module GPRS.
- **AJAX GPRS Simple.** Utilisez un câble d'interface pour raccorder la centrale Eclipse au module GPRS.
- **TTE LAN.** Utilisez un câble d'interface pour raccorder la centrale Eclipse au module LAN.
- **TTE Combo.** Module de communication universel multiple : GPRS, LAN ou PSTN, plus la transmission des événements par message via le protocole de communication CID.
- **ARGUS GSM.** Raccordez les bornes +PWR et –PWR du module ARGUS aux bornes +AUX et –AUX de la centrale Eclipse. Raccordez la ligne PSTN principale au connecteur LINE du module ARGUS. Raccordez le connecteur PHONE du module ARGUS aux bornes RING et TIP de la centrale Eclipse. Raccordez les bornes RING1 et TIP1 à l'appareil téléphonique.

3. ALGORITHMES POUR MISE SOUS TENSION INITIALE ET POUR RESET (REINITIALISATION)

ATTENTION : La mise sous tension initiale de la centrale NE PEUT PAS se réaliser uniquement par connexion avec une batterie de secours ! Il faut obligatoirement dans un premier temps faire la connexion avec l'alimentation secteur 230V AC et après procéder à la connexion de la batterie de secours !

3.1. Algorithme de mise sous tension initiale

1. Avec alimentation secteur et de secours retirées, positionnez un cavalier sur les sorties RESET (voir Figures 5-9).
2. Branchez l'alimentation secteur 230V AC.
3. Les témoins lumineux de tous les claviers raccordés au système de bus vont s'allumer. Attendez la fin de l'initiation préalable du système – 30-60 sec en fonction du nombre des dispositifs raccordés au système de bus. Le système passe en mode initial d'APPRENTISSAGE DE DISPOSITIFS :
 - *Claviers LCD.* L'écran affiche la révision du logiciel en cours et le message « Press Enter » (appuyez sur Entrée). La LED témoin d'alimentation reste allumée tant qu'elle est sous tension. Appuyez sur la touche ENTER pour l'apprentissage du clavier.
 - *Claviers LED*.* La LED témoin d'alimentation reste allumée tant qu'elle est sous tension. Appuyez sur la touche ENTER pour l'apprentissage du clavier.
4. Connectez les sorties BATT avec les cosses de la batterie de secours en observant la polarité – le fil rouge vers borne “+” et le fil noir vers borne “-”.
5. Faites l'apprentissage des autres dispositifs raccordés au bus – les claviers en appuyant sur la touche ENTER, les modules d'expansion en appuyant sur la touche entre les deux borniers, les lecteurs – en présentant une carte.
6. Retirez le cavalier des sorties RESET. N'oubliez pas que vous pouvez ajouter d'autres dispositifs plus tard en suivant les algorithmes d'apprentissage indiqués au point 5.
7. Attendez la fin de l'initialisation préalable du système : le témoin BUS LED sur la centrale clignote pendant 2-3 secondes en vert, puis s'arrête.
8. Testez les détecteurs raccordés et les autres dispositifs et leur bon fonctionnement et signalisation.
9. Groupez les zones utilisées et les sorties PGM et programmez les paramètres du système.
10. Réglez l'heure et la date réelles.

**Note : Avec LED8/16A il n'y a pas de témoin sur l'afficheur, mais toutes les touches avec numéros s'allument lors de la mise sous tension initiale et après RESET du système.*



IMPORTANT !

Lorsque l'on ajoute des dispositifs à la centrale ECLIPSE 8, la zone 7 s'ajoute automatiquement au premier enregistré dispositif, et la zone 8 au deuxième enregistré dispositif !

3.2. Réinitialisation du hardware de la centrale (hardware reset)

La réinitialisation complète du hardware de la centrale peut se réaliser lorsque l'alimentation 220 V et de secours de la centrale sont retirées. Placez le cavalier sur les sorties RESET (Figures 5-8). Continuez suivant ce qui est indiqué au point 3.1 – Algorithme de mise sous tension initiale.

4. ÉVÈNEMENTS DE PANNES DE SYSTÈME

Les pannes de système ou les pannes techniques possibles sont répertoriées dans le tableau ci-dessous et l'indication varie selon le type de clavier utilisé :

- Clavier LED 8 – la panne est indiquée par un témoin de zone qui s'allume ou bien par un bouton de numéro qui s'allume.
- Claviers LED 32 et LED 16A – la panne est indiquée par un témoin de zone qui s'allume.
- Claviers LCD 32 et LCD 32 Sensitive – lors d'une panne il y a un message textuel qui s'affiche.

La signalisation acoustique d'une panne (deux bips courts toutes les 20 secondes) peut être interdite ou permise au menu texte 2. Paramètres – 03. SONS PROBL (adresse 0013 ou bien opération 013). La signalisation est la même pour toutes les pannes. La signalisation acoustique d'une panne est par défaut permise.

LED 8	LED 32/ LED 16A	LCD 32/ LCD 32 Sensitive	Description	Centrale Eclipse			
				8	8+/16	32	99
①	①	1. Perte AC	Absence de tension secteur.	✓	✓	✓	✓
②	②	2. Problème Batt	La batterie est reconnue comme déchargée ou absente.	✓	✓	✓	✓
③	③	3. Fusible Grillé	Fusible de la centrale activée/grillée	✓	✓	✓	✓
④	④	4. Problème Comm	Perte de ligne téléphonique/erreur (PSTN) de communication avec la Station de surveillance. L'envoi de message (PSTN / GPRS / LAN) est impossible.	✓	✓	✓	✓
⑤	⑤	5. Auto-protect.	Contact d'auto-protection du système ouvert.	✓	✓	✓	✓
⑥	⑥	6. Erreur SysBus	Erreur de la communication avec le système de bus – court-circuit ou dispositif perdu.	✓	✓	✓	✓
⑦	⑦	7. Err Ligne Inc	Boucle d'incendie interrompue ou détecteur d'incendie retiré du socle.	✗	✗	✓	✓
⑧	⑧	8. Défaut Sirène*	Problème au niveau du raccordement de la sirène; absence de sirène raccordée à la PGM5 (ECLIPSE 32/99).	✗	✓	✓	✓
Touche « 1 »	⑨	9. Horl. Invalide**	L'horloge interne doit être réglée à la bonne heure et date.	✓	✓	✓	✓
Touche « 2 »	⑩	10. DispRa Erreur	Problèmes possibles : - Batterie basse du dispositif sans fil ; - Perte du dispositif sans fil ; - Caméra de détecteur d'incendie sans fil sale.	✗	✓	✓	✓
Touche « 3 »	⑪	11. RF Rad Brouil	Brouillage du signal radio.	✗	✓	✓	✓
Touche « 4 »	⑫	12. AUX PSU Probl.	Problèmes possibles de l'alimentation des modules d'expansion : - Perte de l'alimentation secteur 230 V AC ; - Problème de l'alimentation de secours ; - Fusible grillé.	✗	✓	✓	✓

* Il est possible qu'immédiatement après la mise sous tension initiale de la centrale ECLIPSE 32/99 soit générée indication de problème de sirène « 8. Défaut Sirène » des claviers LCD (8 voyants de zone sur l'écran LED), si la sortie PGM5 n'est pas raccordée à une sirène ou elle n'est pas terminée par une résistance de 1kOm. Pour éteindre la signalisation vous devriez programmer la sortie PGM5 comme sortie à caractère général – à l'adresse 3051 on élimine l'option 1.

** Il est possible que le message s'affiche après la mise sous tension initiale de la centrale et après chaque réinitialisation matérielle du système. L'installateur doit régler l'heure réelle pour effacer le message d'erreur.

5. AFFECTATION/EFFACEMENT DE DISPOSITIFS

5.1. Affectation lors de l'initialisation préalable du système

1. Le cavalier RESET mis sur le circuit imprimé (carte mère), branchez l'alimentation secteur de la centrale.
2. Attendez la fin de l'initialisation préalable de tous les claviers raccordés. A la fin de la procédure, les témoins du système de tous les dispositifs, y compris du circuit imprimé, sont allumés continuellement en rouge. L'écran des claviers LCD affiche le message textuel « SW Revision XX; Press ENTER », tandis que l'écran des claviers LED n'a que son témoin de mise sous tension allumé. Sur le clavier LED 8/16A toutes les touches sont allumées.
3. Commencez dans l'ordre à appuyer les touches ENTER des claviers raccordés et les touches d'apprentissage des autres dispositifs qui sont raccordés au bus – le fabricant recommande que, dans un premier temps, vous fassiez l'apprentissage de tous les claviers, après celui des lecteurs et à la fin – l'apprentissage des modules. Le système enregistre les dispositifs sur des adresses consécutives, le premier dispositif appris étant à l'adresse 8020. *N'oubliez pas que le premier dispositif appris (Dispositif 01) est toujours le circuit imprimé de la centrale. Il est recommandé que le dispositif suivant appris soit un clavier LCD de programmation, spécialement pour les configurations de système avec la centrale Eclipse 99.*
4. Retirez le cavalier RESET du circuit imprimé et attendez jusqu'à ce que le témoin de système arrête de clignoter en vert. Le système est prêt pour une programmation et configuration de paramètres ultérieures.
5. Définir une heure et une date réelles.

5.2. Affectation à un système opérationnel par le biais d'un clavier LCD

1. Entrez le code d'ingénieur (7777 par défaut).
2. Appuyez sur la touche « 9 » pour entrer rapide au menu texte 9. Dispositifs. Utilisez les touches avec des flèches pour atteindre une position d'apprentissage de dispositif libre. Sélectionnez de manière séquentielle :
XX. DISPOS. [Vide] – ENTER – 1. ID – ENTER – [Vide] [_____]

3. Appuyez sur la touche ENTER, la touche d'apprentissage (pour modules et lecteurs autonomes de cartes de proximité) ou bien présentez une carte d'accès (devant un lecteur de carte à proximité) du dispositif, raccordé au préalable au système de bus, qui sera ajouté à la configuration du système.
4. Après une affectation réussie à la centrale, l'écran est comme suit :

[Dispositif type] [numéro unique] pour le dispositif respectif.

Tableau des types de dispositifs maintenus par les panneaux de contrôle ECLIPSE :

Dispositif	Description	Eclipse 8*	Eclipse 8+/16**	Eclipse 32***	Eclipse 99***
MAIN	Circuit imprimé (carte mère)	✓	✓	✓	✓
LED	Clavier LED 8/ 16A/ 32	✓	✓	✓	✓
LCD	Clavier LCD 32/ 32S	✓	✓	✓	✓
ZEXP	Module d'expansion de zones	x	✓	✓	✓
PEXP	Module d'expansion de sorties PGM	x	x	✓	✓
WEXP	Module d'expansion sans fil	x	✓	✓	✓
PRX	Lecteur de cartes de proximité	✓	✓	✓	✓
PIR	Détecteur de mouvement sans fil	x	✓	✓	✓
MC	Contact magnétique sans fil	x	✓	✓	✓
FLD	Détecteur d'inondation sans fil	x	✓	✓	✓
FIRE	Détecteur d'incendie sans fil	x	✓	✓	✓
SIRN	Sirène sans fil	x	✓	✓	✓
REMT	Télécommande	x	✓	✓	✓

* **Eclipse 8** : Il est possible d'ajouter au système de bus jusqu'à 2 dispositifs : 2 claviers, 2 lecteurs ou 1 clavier et 1 lecteur de cartes.

** **Eclipse 8+/16** : Il est possible d'ajouter au système de bus jusqu'à 5 dispositifs de tout type.

*** **Eclipse 32/99** : Il est possible d'ajouter au système de bus jusqu'à 30 dispositifs de tout type.

Note : Il n'est pas nécessaire d'ajouter les lecteurs de proximité intégrés dans les claviers LED 32, LCD 32 et LCD 32 Sensitive. Les dispositifs sans fil peuvent uniquement être appris auprès d'un module d'expansion ECLIPSE WL sans fil, qui a déjà été ajouté à la configuration du système.

5. Appuyez sur la touche ENTER du clavier, à partir duquel vous faites la programmation courante. Par une signalisation acoustique le clavier va confirmer l'affectation réussie d'un nouveau dispositif au système de bus.

6. Le nouveau dispositif est prêt pour une programmation et configuration de paramètres ultérieures.

Numéro	Touche
0	0
1	1
2	2
3	3
4	4
5	5
6	6
7	7
8	8
9	9

* Note : Vous pouvez, en utilisant les touches de numéros, directement entrer le numéro identifiant unique du dispositif. L'adresse unique de chaque dispositif peut être trouvée sur un collant apposé au dos de son circuit imprimé (sa carte mère).

5.3. Affectation à un système opérationnel par le biais d'un clavier LED

1. Entrez le code d'ingénieur (7777 par défaut) – les numéros des zones 13, 14, 15 et 16 s'allument. (Chez LED 8 et LED 16A – 1, 2, 3 et 4).
2. Entrez l'ADRESSE 8020 et appuyez sur la touche BYPASS pour atteindre une adresse de libre dans le système –les témoins de zones de 1 à 16 s'allument. (Chez LED 8/16A – la touche « 0 » s'allume).
3. Appuyez sur la touche ENTER (pour clavier) ou la touche d'apprentissage (pour modules et lecteurs de carte à proximité) du dispositif, raccordé au préalable au système de bus, qui sera ajouté à la configuration du système.
4. Après une affectation réussie, un témoin qui correspond au type de dispositif affecté s'allume sur l'écran (chez LED 8/16A une touche s'allume) :

Numéro	Description	Eclipse 8*	Eclipse 8+/16**	Eclipse 32***	Eclipse 99***
1	Circuit imprimé (carte mère)	✓	✓	✓	✓
2	Clavier LCD 32/32S	✓	✓	✓	✓
3	Clavier LED 8/16A/32	✓	✓	✓	✓
4	Module d'expansion de zones	x	✓	✓	✓
5	Module d'expansion de sorties PGM	x	x	✓	✓
6	Module d'expansion sans fil	x	✓	✓	✓
7	Lecteur de cartes de proximité	✓	✓	✓	✓
11	Sirène sans fil	x	✓	✓	✓
12	Contact magnétique sans fil	x	✓	✓	✓
13	Détecteur de mouvement sans fil	x	✓	✓	✓
15	Télécommande	x	✓	✓	✓
16	Détecteur d'incendie sans fil	x	✓	✓	✓
18	Détecteur d'inondation sans fil	x	✓	✓	✓

* **Eclipse 8** : Il est possible d'ajouter au système de bus jusqu'à 2 dispositifs : 2 claviers, 2 lecteurs ou 1 clavier et 1 lecteur de cartes.

** **Eclipse 8+/16** : Il est possible d'ajouter au système de bus jusqu'à 5 dispositifs de tout type.

*** **Eclipse 32/99** : Il est possible d'ajouter au système de bus jusqu'à 30 dispositifs de tout type.

Note : Il n'est pas nécessaire d'ajouter les lecteurs de proximité intégrés dans les claviers LED 32, LCD 32 et LCD 32 Sensitive. Les dispositifs sans fil peuvent uniquement être appris auprès d'un module d'expansion ECLIPSE WL sans fil, qui a déjà été ajouté à la configuration du système.

5. Appuyez sur la touche ENTER du clavier, à partir duquel vous faites la programmation courante. Par une signalisation acoustique le clavier va confirmer l'affectation réussie d'un nouveau dispositif au système de bus.
6. Le nouveau dispositif est prêt pour une programmation et configuration de paramètres ultérieures.

5.4. Effacement d'un dispositif de la configuration de système

1. Entrez le code d'ingénieur (7777 par défaut).
2. Entrez l'adresse du dispositif que vous voulez effacer de la configuration du système.
3. A l'adresse respective, appuyez et retenez la touche « 0 » pour 2-3 secondes – l'écran des claviers LCD affiche le texte [Vide] pour l'adresse, chez les LED 32 – les témoins de 1 à 16 s'allument, chez les LED 8/16A – la touche « 0 » s'allume. Le clavier émet une signalisation acoustique continue. **Attention : L'effacement du numéro unique d'un dispositif par la touche « 0 » est définitif et l'opération ne peut pas être annulée en appuyant sur la touche CANCEL ! Pour ajouter de nouveau le dispositif, suivez de nouveau les étapes indiquées aux points 5.2 et 5.3.**

5.5. Effacement d'un dispositif de la configuration d'un module d'expansion Eclipse WL

1. Entrez le code d'ingénieur (7777 par défaut).
2. Sélectionnez le menu d'Eclipse WL.
3. Sélectionnez avec les flèches le sous-menu « 6. Disp. Radio » (adresse 8xx5) ou bien « 7. Télécom Rad ». (adresse 8xx6) et appuyez sur la touche ENTER.
4. Entrez le numéro de dispositif ou de télécommande.
5. Le dispositif s'affiche avec son type et code identifiant.
6. Appuyez de manière continue la touche « 0 » une confirmation du clavier, et voir un affichage sur l'écran [Vide][_ _ _ _ _] pour le numéro respectif.

Note : Lors de l'effacement d'un dispositif sans fil du type PIR, MC, FD, FL ou SR, qui est raccordé à Eclipse WL, celui-ci sera automatiquement réinitialisé et préparé pour un nouvel apprentissage.

Si, par contre, le dispositif sans fil n'est raccordé à Eclipse WL (à cause d'absence de batterie, perte de communication avec le module d'expansion etc.), l'installateur doit obligatoirement le réinitialiser de manière individuelle avant un nouvel apprentissage auprès d'un autre système.

Lors de l'effacement d'une télécommande RC, celle-ci ne sera pas réinitialisée automatiquement et toujours, avant un nouvel apprentissage il est nécessaire que l'installateur la réinitialise de manière individuelle.

6. OPÉRATION AVEC CLAVIER DE SERVICE

Le clavier de service est un dispositif qui ne fait pas partie du système général, mais qui garantit l'accès ingénieur à tous les menus de suivi et d'entretien ingénieur. Chaque clavier de la série ECLIPSE peut être utilisé en tant que clavier de service, lorsqu'il **n'est pas appris** sous une adresse du système.

Le clavier de service n'est pas enregistré à une adresse et respectivement, son retrait du système n'occasionne pas de panne de système due à la perte d'un dispositif.

Un clavier de service uniquement peut être branché à un système.

Seulement la programmation par ingénieur peut être effectuée en utilisant le clavier de service. Il n'est pas possible de faire la programmation par le gestionnaire, ni par l'utilisateur, ni de commander l'armement du système.

Chaque clavier peut constituer un clavier de service pourvu qu'il n'ait pas été sujet d'apprentissage auprès du système.

Le clavier de service peut se raccorder à la centrale de deux manières :

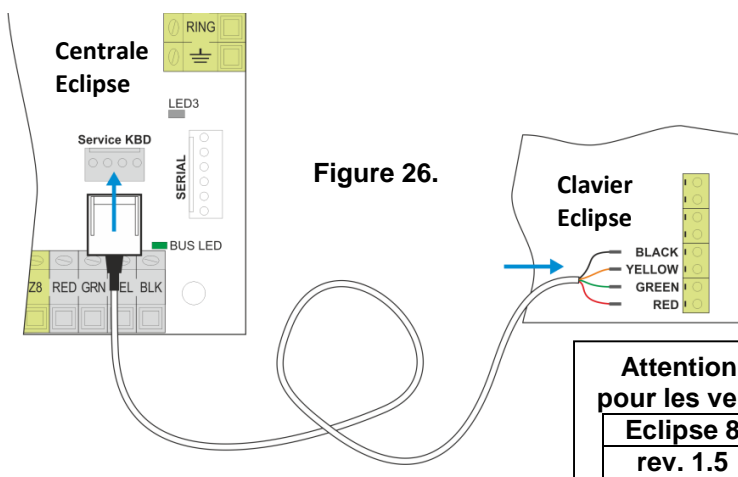
- Par un câble spécial de raccordement de clavier de service à un connecteur d'interface du circuit Clavier de service (Service KBD).
- Par le biais du système de bus de la centrale.

L'indication du clavier, lorsqu'il opère en tant que clavier de service dans le système, dépend de son type :

Clavier	Symbole	Indication
LED 8	⚙️	Clignote rapidement en rouge.
LED 16A		
LED32	🔒	Clignote en alternance en rouge et vert
LCD 32 (S)		

• Utilisation de câble pour clavier de service

C'est un câble spécial pour un raccordement rapide du clavier de service à la centrale de la série Eclipse. Le câble est conçu d'usine pour, d'un côté, faire le raccordement vers un connecteur d'interface Clavier de service (Service KBD) du circuit imprimé de la centrale et de l'autre côté faire le raccordement vers les bornes du clavier qui servent à la connexion avec le système de bus – Figure 26.



Pour opérer en mode clavier de service :

- Raccordez le connecteur du câble au connecteur d'interface Service KBD de la centrale.
- Raccordez les sorties vers les bornes du clavier, qui servent à la connexion avec le système de bus tout en observant la polarité des connexions.
- Attendez la fin de l'initialisation préalable.
- Appuyez une fois la touche PRG (⚙️).
- Quand vous aurez fini les paramétrages aux menus d'ingénieur et de maintien, sortez à l'écran principal.
- Débranchez le câble du connecteur Service KBD.

Attention ! Le connecteur d'interface Service KBD est accessible pour les versions de hardware des panneaux de contrôle suivantes :

Eclipse 8	Eclipse 8+	Eclipse 16	Eclipse 32	Eclipse 99
rev. 1.5	rev. 1.1	rev. 1.1	rev. 1.8	rev. 1.2

- **Utilisation du système de bus de la centrale**

Pour qu'avec un **nouveau clavier** vous opérez en mode clavier de service :

- Raccordez le clavier au système de bus et attendez que l'initialisation préalable soit terminée.
- Appuyez une fois la touche PRG (⚙️).
- Quand vous aurez fini les paramétrages aux menus d'ingénieur et de maintien, sortez à l'écran principal.
- Débranchez l'alimentation du clavier et déconnectez le clavier du système de bus.

Pour qu'avec un **clavier qui est relié au système** vous opérez en mode clavier de service :

- Utilisez un des autres claviers dans le système pour effacer le numéro identifiant du clavier que vous utiliserez comme clavier de service – entrez dans l'adresse respective 8dd0, où « dd » est le numéro de dispositif 02-31 (01 est toujours le circuit imprimé) et effacez le numéro identifiant du clavier voulu par un appui continu de la touche 0.
- Appuyez une fois la touche PRG (⚙️) du clavier que vous désirez utiliser comme clavier de service.
- Quand vous aurez fini les paramétrages aux menus d'ingénieur et de maintien, sortez à l'écran principal.



ATTENTION : Si la programmation ingénieur est interdite par le gestionnaire du système, la programmation du système par un clavier de service ne sera non plus possible !

- **Ajout d'un clavier de service à la configuration du système**

Chaque clavier de service raccordé à la centrale peut être ajouté à la configuration du système et d'être utilisé comme clavier de travail par les utilisateurs. S'il est raccordé par un câble spécial au connecteur Clavier de service (Service KBD) ou par le biais du système de bus de la centrale, le clavier de service peut être ajouté à la configuration du système et l'algorithme de travail est le suivant :

- Entrez dans le menu de programmation ingénieur par le clavier de service.
- Choisissez une position libre pour l'apprentissage d'un dispositif (adresse libre).
- Appuyez l'un après l'autre sur le bouton d'auto-protection et sur la touche (✓) (ENTER) du clavier de service.
- A la fin de l'initialisation du système, le clavier sera prêt pour des paramétrages supplémentaires et pour opération d'un utilisateur.

7. MISE A JOUR DU FIRMWARE



Attention : Opérez toujours avec la dernière version d'actualité du logiciel spécialisé dans la programmation ProsTE, téléchargé du site du fabricant !

Des fichiers à jour (SPF) pour la mise à jour du firmware (firmware update) sont accessibles aux téléchargements par des utilisateurs autorisés sur la page internet sur le site officiel du fabricant : <http://www.teletek-electronics.com>

Pour mettre à jour le firmware de la centrale ECLIPSE suivez ces étapes dans l'ordre :

1. Téléchargez un fichier à jour pour la mise à jour du firmware (firmware update) du site du fabricant et sauvegardez-le sur votre ordinateur local.
2. Connectez les centrales ECLIPSE à l'ordinateur - vous pouvez utiliser le connecteur SERIAL avec le kit ProsTE de câble ; ou un câble micro USB standard disponible pour les révisions matérielles suivantes ou supérieures : Eclipse 8 – HW 2.0, Eclipse 8+ – HW 1.1, Eclipse 16 – HW 1.5, Eclipse 32 – HW 2.3, Eclipse 99 – HW 1.4
3. Exécutez le logiciel ProsTE.
4. Sélectionnez le système ECLIPSE suivant le type de la centrale.
5. Lisez et sauvegardez la configuration de système sur votre ordinateur local en tant que fichier TDF (*. TDF file).
6. Sélectionnez avec clic droit la liste des options et choisissez le menu Firmware update.
7. Dans la fenêtre de dialogue apparue appuyez sur la touche Browse et marquez SPF file for firmware update de votre ordinateur local.
8. Appuyez la touche Update dans la fenêtre de dialogue.
9. Dans la fenêtre de dialogue « Communication » marquez COM port et confirmez avec la touche OK.
10. Attendez jusqu'à ce que le processus de mise à jour soit terminé.
11. Appuyez sur la touche Finish dans la fenêtre de dialogue.
12. Effectuez une réinitialisation complète du hardware de la centrale (full hardware reset) – voir point 3.2.
13. Mettez à jour les strings de langue (language strings) de la centrale – lancez ProsTE dans votre langue, sélectionnez « Eclipse strings » et inscrivez les sur la centrale.
14. Inscrivez sur la centrale de configuration la configuration de système (*. TDF file), déjà sauvegardée.

8. ANNEXE : MENUS INGÉNIEUR – TABLEAU RAPIDE DE PROGRAMMATION

Menu Texte	Adresse	Eclipse 8	Eclipse 16	Eclipse 8+
1. Entretien				
1. Affichage Log	0040	Revue du fichier-journal mémoire.		
2. Test Zones	0020	Test des zones.		
3. Test PGMs	0021	Test des sorties PGM.		
4. Test Commun.	0023	Test du transmetteur téléphonique.		
5. Vers Logic	0098	Révision des logiciels.		
2. Paramètres				
01. Code Attaq	0010	[Désactivé/Activé]	[Désactivé/Activé]	[Désactivé/Activé]
02. Bloque CLV	0012	[Désactivé/Activé]	-	-
02. Carillon	0013	[Désactivé/Activé]	[Désactivé/Activé]	[Désactivé/Activé]
03. Sons Problème	0014	-	Entrez le temps dans la plage 010-180 sec. Défaut: 010	
04. Conf. Temps	0015	Retard alimentation AC. Programmez un temps de 0 à 255 minutes. Défaut : 030		
05. Retard 220V	0016	[Désactivé/Activé]	[Désactivé/Activé]	[Désactivé/Activé]
08. Reset matériel	0030	[Désactivé/Activé]	[Désactivé/Activé]	[Désactivé/Activé]
09. Reset Partiel	0031	Reset partiel des menus. Code de confirmation : 123456.		
1. Paramètres	0031 [0]	Reset partielle logicielle de « Paramètres » menu.		
2. Codes	0031 [1]	Reset partielle logicielle de « Codes » menu.		
3. Entrées	0031 [2]	Reset partielle logicielle de « Entrées » menu.		
4. Sorties	0031 [3]	Reset partielle logicielle de « Sorties » menu.		
5. Partitions	0031 [4]	Reset partielle logicielle de « Partitions » menu.		
7. Communication	0031 [6]	Reset partielle logicielle de « Communication » menu.		
8. Dispositifs	0031 [8]	Effacement des dispositifs périphériques, sauf le PCB de la centrale.		
10. Reset Manager	0032	Reset du code Manager du système. Code de confirmation : 123456. Défaut : 0000		
11. Nom Système	0050	Programmation du nom du système. Menu accessible via clavier LCD.		
12. Temps	0051	Réglage de l'heure.		
13. Date	0052	Réglage de la date.		
14. Style Menu	0097	Type du menu ingénieur : 4-chiffres Adresses [1], 3-chiffres opérations [2], Texte [3]		
15. Norme	0096	-	-	Grade 2
3. Codes				
1. Utilisateurs	1XXY	Programmation des utilisateurs attribués et options ; XX - numéro d'utilisateur ; Y - numéro option.		
XX. Utilisateur	1XXY	XX: 01-08	XX: 01-32	XX: 01-32
1. Options	1XX0	1. Désarme Permis/2. Arm Jour Active/3. Isolation Active/4. Program Active		
2. Partitions	1XX1	-	1-3	1-3
3. Nom	1XX2	Programmation du nom d'utilisateur. Menu accessible via clavier LCD.		
4. Options de Proxi	1XX3	1. Désarme Permis 2+3. Arm options (Arm Désactivé / Arm Jour / Arm Complet / Arm Nuit)		
5. Créneaux Hor.	1XX5	-	0. Non Utilisé/1. Arm Nuit/2. Arm Jour/3. Incendie/	
6. Fonc. de RC*(A)	1XX6	-	4. Médicale/5. Police/6. PGM Switch	
2. Ingénieur				
1. Code ING1	0000	Changement de code ingénieur. Appuyez touche «0» pour 2-3 sec. pour effacer le code. Défaut : 7777.		
4. Entrées				
1. Connexion (Défaut : 2)	2000	Type de connexions des zones 1-5.		Type de connexions des zones 1-9.
4. Compter Impulse				
1. Impulsions	2003	-	Nombre d'activations 2-9. Défaut : 0 (Désactivé).	
2. Fin Temps	2004	-	Temps pour les zones dans le nombre d'impulsions : 000-255 sec. Défaut : 000 sec.	
5. Zones				
XX. Zone	2XXY	XX: 01-08	XX: 01-16	XX: 01-16
1. Attacher	2XX0	-	[DD] [TT] – DD: numéro du dispositif; TT: numéro du terminal	
2. Type	2XX1	00. Non Utilisé / 01. Entrée-Sortie / 02. Dépendante / 03. Instantée / 04. Incendie / 05. Panique / 06. Auto-protection / 07. Médicale / 08. Clé Arm / 09. Auxiliaire / 10. Entrée-Sortie 2		
3. Partitions	2XX2	-	1-3	1-3
4. Options 1	2XX4	2. Isolation / 3. Armement Jour / 4. Armement Nuit / 5. Armement Forcé / 6. Double Coup		
5. Options 2	2XX5	3. Rapport seulem. / 6. Carillon / 8. Délai M S Tens	3. Rapport seulem. / 6. Carillon / 7. Compteur Impulse / 8. Délai M S Tens	
6. Clé Arm	2XX6	1. Pulse-Niveau / 2-3. Clé Arm Types (Désactivé, Arm Complet, Arm Jour, Arm Nuit) / 4. Désarmer Permis / 5. Normal-Invert / 6. Ignor. Temps. Sortie		
8. Nom	2XX8	Programmation du nom de zone. Menu accessible via clavier LCD.		

Menu Texte	Adresse	Eclipse 8	Eclipse 16	Eclipse 8+
9. Resist. Ligne	2XX9	Vérification de la résistance de zone. Menu accessible via clavier LCD.		
5. Sorties				
1. Opt. de PGM (PGM 4)	3000	Liaison Séries	-	Liaison Séries
2. PGMs	3XXY	Programmation de PGM options ; XX – numéro de PGM ; Y - numéro option.		
XX. PGM	3XXY	XX: 1-5	XX: 1-8	XX: 1-8
1. Attacher	3XX0	-	[DD] [PP] - DD: numéro du dispositif; PP: numéro du PGM*	
2. Options	3XX1	1. Sirène / 2. Inverse Polarité		
3. Partitions	3XX2	-	1-3	1-3
4. Activation	3XX3	Assignation de numéro d'événement déclenchant (voir le manuel de programmation pour plus de détails).		
5. Act. Paramètre 1	3XX4	Assignation de numéro d'événement activant 1.		
6. Act. Paramètre 2	3XX5	Assignation de numéro d'événement activant 2.		
6. Partitions				
1. Num Com Long.	4000	[4/6]		
2. Double Coup	4001	1-5 min. Défaut : 3 min		
5. Partitions	4XXY	Programmation de Partitions options; XX – numéro partition; Y - numéro option.		
XX. Partition	4XXY	XX: 01	XX: 01-03	XX: 01-03
01. Temps Sortie	4XX0	Programmation du temps de sortie : 000-255 sec. Défaut : 045		
02. Temps D'Entré	4XX1	Programmation du temps d'entrée [E1] et [E2] : 000-255 sec. Défaut : 015 <i>Remarque : Dans les centrales Eclipse 8+, la durée des temps d'entrée est limitée à 45 secondes, lorsque les exigences de la norme EN50131 pour les grades 2 sont appliquées - voir menu 2. Paramètres → 15. Norme (adresse 0096).</i>		
03. Cycle Alarme	4XX2	Programmation de la durée de l'activation de la sirène : 000-255 sec. Défaut : 001		
04. Numéro	4XX3	Numéro /4 ou 6 symboles/ de compte pour communication. Défaut : FFFF		
05. Sirène Options	4XX4	1. Arm Squawk / 2. Désarmer Squawk / 5. Durée Alarme INC		
06. Act/Désac Opt	4XX5	3. Désarmer CLR BPS / 4. Arm Rapide		
07. Paniques	4XX6	1. Police / 2. Police Silence / 3. Médicale / 4. Silence Médicale / 5. Incendie		
08. Nom	4XX7	-	Programmation du nom de partition. Menu accessible via clavier LCD.	
8. Communication				
1. Comm. Numérique	60XX	Programmation de Communicateur numérique options (PSTN).		
1. Options	6000	1. Compositeur Active / 2. TLM Active / 4. Compos Impulsé / 5. Compos Aveugle / 6. Alternative / 7. PSTN RAP CENTR 8. AJAX RAP CENTR		
2. Tentatives	6001	Nombre d'essais de communication avec le centre de télésurveillance : 1-9. Défaut : 4		
3. TST Message	-	Programmation de Période de test et Horaire initial du test.		
1. Temps	6003	Assignation d'horaire initial d'envoi de message de test [00:00-23:59]. Défaut : 00:05		
2. Période	6002	Entrez la durée de transmission d'un message de test en heures de 000 à 255. Défaut : 024		
4. Problème Délai	6004	Temporisation de l'envoi de message annonçant un problème de ligne téléphonique [000-255] min. Défaut : 000		
5. Téléphones	-	Menus pour le réglage des options de numéros de téléphone.		
X. Tél	60XY	X:1-2; Y - Option		
1. Num. de Tél	60X0	Numéro de téléphone pour le transmetteur pour la communication avec le centre de surveillance.		
2. Protocol	60X1	Programmation du protocole de communication CID/SIA. Défaut : CID		
3. Type Mess.	60X2	1. Alarme & Restore / 2. Auto-Prot & Restore / 3. Panique & Attaque 4. Alarme Incendie / 5. Arm, Désar, Isol / 6. Alarme Médicale / 7. Problème & Restore / 8. Spéciales		
4. Partitions	60X3	-	1-3	1-3
6. UDL	-	Les paramètres pour la programmation UP/DOWNLOAD relative au communicateur digital intégré.		
2. ID PC	6901	Numéro identifiant d'ordinateur de programmation à distance. Défaut : 1234		
5. Options	6904	-	2. Répondeur / 3. Modem Permis	
6. Sonneries	6905	Programmer le nombre des appels arrivants [00-99]. Défaut : 04		
2. Compositeur Vocale(VD)	61XX	Programmation de Compositeur Vocale Eclipse VD.		
1. Options VD	6100	1. VD Rapport Act. / 2. VD Gestion Act. / 4. Ignorer le nom du site		
2. Message VD Rép.	6101	Programmation du nombre de répétitions des messages par le compositeur vocal : 1-9. Défaut : 3		
4. Langue VD	6103	[00]-EN; [06]-FR		
5. VD Téléphones	-	Menus pour le réglage des options des numéros de téléphone du numéroteur vocal.		
X. Tél	61XY	X:1-8; Y - Option		
1. Num. de Tél	61X0	Numéro de téléphone pour le transmetteur pour la communication avec le Compositeur Vocale.		
3. Type Mess.	61X2	1. Alarme & Restore / 2. Auto-Prot & Restore / 3. Panique & Attaque 4. Alarme Incendie / 5. Arm, Désar, Isol / 6. Alarme Médicale / 7. Problème & Restore / 8. Spéciales		
4. Partitions	61X1	-	1-3	1-3
9. Dispositifs				
01. Dispos. [MAIN]	-	Le circuit imprimé (PCB) de la centrale constitue toujours le Dispositif 1.		

Menu Texte	Adresse	Eclipse 8	Eclipse 16	Eclipse 8+
1. ID	8010		Numéro identifiant pour le Dispositif 01.	
2. Partitions	8011	-	1-3	1-3
4. Ressources	8013	-	Passez en revue les ressources matérielles du PCB principal.	
XX. Dispos. [LCD/LED/PRX]	8XXY	XX:02-03	XX:02-06	XX:02-06
1. ID	8XX0		Numéro identifiant pour le Dispositif XX.	
2. Partitions	8XX1	-	1-3	1-3
3. Options	8XX2	-	1. Carillon / 2. Cache Info Zone / 3. Confidential / 4. Conf Sortie / 5. Ecran Principal (LCD)	
4. Ressources	8XX3	-	Vérifiez les ressources matérielles de l'appareil.	
5. Comm Qualité	8XX4	-	Vérifiez la force du signal de communication entre l'appareil et la centrale.	
6. Zone Transfert*	8XX7**	Définissez le type de bras pour chacune des zones (modes A et B) : [d] - Désarmer, appuyer sur le bouton « 1 » ; [f] - Armement complet, appuyez sur le bouton «2» ; [s] - Arm Jour, appuyez sur le bouton « 3 » ; [S] - Arm Nuit, appuyez sur le bouton « 4 » ; [*] - Aucune action, appuyez sur le bouton « 0 » .		
7. ARM Mode A**	8XX8**			
8. ARM Mode B**	8XXY***	-	XX:02-06	
XX. Dispos. [ZEXP]***		-	XX:02-06	
XX. Dispos. [PEXP]***	8XX5**** [DD]	-	Menu pour l'inscription des appareils sans fil. DD - numéro d'appareil.	
XX. Dispos. [WEXP]***	8XX6**** [RR]	-	Menu d'enregistrement des télécommandes porte-clés. RR - numéro de porte-clé.	

Menu Texte	Adresse	Eclipse 32	Eclipse 99
1. Entretien			
1. Affichage Log	0040	Revue du fichier-journal mémoire.	
2. Test Zones	0020	Test des zones.	
3. Test PGMs	0021	Test des sorties PGM.	
4. Test Commun.	0023	Test du transmetteur téléphonique.	
5. Vers Logic	0098	Révision des logiciels.	
2. Paramètres			
01. Code Attaq	0010	[Désactivé/Activé]	[Désactivé/Activé]
02. Bloque CLV	0011	[Désactivé/Activé]	[Désactivé/Activé]
03. Sons Problème	0013	[Désactivé/Activé]	[Désactivé/Activé]
04. Conf. Temps	0014	Entrez le temps dans la plage 010-180 secondes. Défaut: 010	
05. Retard 220V	0015	Retard alimentation AC. Programmez un temps de 0 à 255 minutes. Défaut : 030	
06. Sons Autoprotection	0016	[Désactivé/Activé]	[Désactivé/Activé]
07. Retard Alarme	0017	[Désactivé/Activé]	[Désactivé/Activé]
08. Reset matériel	0030	[Désactivé/Activé]	[Désactivé/Activé]
09. Reset Partiel	0031	Reset partiel des menus. Code de confirmation : 123456.	
1. Paramètres	0031 [0]	Reset partielle logicielle de « Paramètres » menu.	
2. Codes	0031 [1]	Reset partielle logicielle de « Codes » menu.	
3. Entrées	0031 [2]	Reset partielle logicielle de « Entrées » menu.	
4. Sorties	0031 [3]	Reset partielle logicielle de « Sorties » menu.	
5. Partitions	0031 [4]	Reset partielle logicielle de « Partitions » menu.	
6. Créneaux Horaire	0031 [5]	Reset partielle logicielle de « Créneaux Horaire » menu.	
7. Communication	0031 [6]	Reset partielle logicielle de « Communication » menu.	
8. Dispositifs	0031 [8]	Effacement des dispositifs périphériques, sauf le PCB de la centrale.	
10. Reset Manager	0032	Reset du code Manager du système. Code de confirmation : 123456. Défaut : 0000	
11. Nom Système	0050	Programmation du nom du système. Menu accessible via clavier LCD.	
12. Temps	0051	Réglage de l'heure.	
13. Date	0052	Réglage de la date.	
14. Style Menu	0097	Type du menu ingénieur : 4-chiffres Adresses [1], 3-chiffres opérations [2], Texte [3]	
15. Norme	0096	Grade 2	Grade 2/Grade 3
3. Codes			
1. Utilisateurs	1XXY	Programmation des utilisateurs attribués et options ; XX - numéro d'utilisateur ; Y - numéro option.	
XX. Utilisateur	1XXY	XX: 01-64	XX: 01-99
1. Options	1XX0	1. Désarme Permis / 2. Arm Jour Active / 3. Isolation Active / 4. Program Active / 8. Manager Active	
2. Partitions	1XX1	1-8	1-16
3. Nom	1XX2	Programmation du nom d'utilisateur. Menu accessible via clavier LCD.	
4. Options de Proxi	1XX3	1. Désarme Permis / 2+3. Arm options	
5. Créneaux Hor.	1XX4	1-8	1-16

Menu Texte	Adresse	Eclipse 32	Eclipse 99
6. Fonc. de RC*(A)	1XX5	0. Non Utilisé/1. Arm Nuit/2. Arm Jour/3. Incendie/4. Médicale/5. Police/6. PGM Switch	
7. Fonc. de RC(B)	1XX6		
2. Ingénieur			
1. Code ING1	0000	Changement de code ingénieur. Appuyez touche «0» pour 2-3 sec. pour effacer le code. Défaut : 7777.	
2. Code ING1	0001	Définissez un code de maintenance.	
3. Code Long.	1000	[4/6] – longueur des codes d'accès	
4. Code Clone	1001	Copie des options utilisateur d'une à plusieurs.	
4. Entrées			
1. Connexion	2000	Type de connexions des zones 1-9. Défaut : 2.	
2. Auto Isolation	2001	Nombre d'activations 2-9. Défaut: 6.	
3. Instantée	2002	[Désactivé/Activé]	[Désactivé/Activé]
4. Compter Impulse			
1. Impulsions	2003	Nombre d'activations 2-9. Défaut : 0 (Désactivé).	
2. Fin Temps	2004	Temps pour les zones dans le nombre d'impulsions : 000-255 sec. Défaut : 000 sec.	
5. Zones			
XX. Zone	2XXY	XX: 01-32	XX: 01-99
1. Attacher	2XX0	[DD] [TT] – DD: numéro du dispositif; TT: numéro du terminal	
2. Type	2XX1	00. Non Utilisé / 01. Entrée-Sortie / 02. Dépendante / 03. Instantée / 04. Incendie / 05. Panique / 06. Auto-protection / 07. Médicale / 08. Clé Arm / 09. Auxiliaire / 10. Entrée-Sortie 2	
3. Partitions	2XX2	1-8	1-16
4. Options 1	2XX4	1. Auto Isolation / 2. Isolation / 3. Armement Jour / 4. Armement Nuit / 5. Armement Forcé / 6. Double Coup / 7. Entrée-Sortie Final / 8. Rapide-Normale	
5. Options 2	2XX5	1. Délai Sirène / 2. Délai Incendie / 3. Rapport seulém. / 4. Vidéo en armement / 5. Enreg. Dans mémoire / 6. Carillon / 7. Compteur Impulse / 8. Délai M S Tens	
6. Clé Arm	2XX6	1. Pulse-Niveau / 2-3. Clé Arm Types / 4. Désarmer Permis / 5. Normal-Invert / 6. Ignor. Temps. Sortie	
7. Auxiliaire	2XX7	0. 24h Intrusion / 1. Perte AC / 2. Batterie Faible / 3. Fuite Eau / 4. Gaz / 5. Problème Liene GSM / 6. Niveau Basse Gaz / 7. Temp. Haute / 8. Temp. Basse / 9. Perte Chaleur	
8. Nom	2XX8	Programmation du nom de zone. Menu accessible via clavier LCD.	
9. Resist. Ligne	2XX9	Vérification de la résistance de zone. Menu accessible via clavier LCD.	
6. Zone clone	2005	Copie des options de zone d'une à plusieurs.	
5. Sorties			
1. Opt. de PGM (PGM 4)	3000	Sortie Incendie	Sortie Incendie
2. PGMs	3XXY	Programmation de PGM options ; XX – numéro de PGM ; Y - numéro option.	
XX. PGM	3XXY	XX: 1-32	XX: 1-99
1. Attacher	3XX0	[DD] [PP] – DD: numéro du dispositif; PP: numéro du PGM*	
2. Options	3XX1	1. Sirène / 2. Inverse Polarité / 3. Retard (sec-min) / 4. Incendie Impulse / 5. Désact. Temps Unit (sec-min)	
3. Partitions	3XX2	1-8	1-16
4. Activation	3XX3	Assignation de numéro d'événement déclenchant (voir le manuel de programmation pour plus de détails).	
5. Act. Paramètre 1	3XX4	Assignation de numéro d'événement activant 1.	
6. Act. Paramètre 2	3XX5	Assignation de numéro d'événement activant 2.	
7. Désact. Temps	3XX7	Entrez le temps 000-255 sec-min (dépend de l'unité réglée dans 2. Options-5). Défaut : 000	
8. Retard	3XX9	Entrez le temps 000-255 sec-min (dépend de l'unité réglée dans 2. Options-3). Défaut : 000	
6. Partitions			
1. Num Com Long.	4000	[4/6]	
2. Double Coup	4001	1-5 min. Défaut : 3 min	
3. Arm Absence MVT	4002	Entrez le temps 001-255 min. Défaut : 000 (l'option est désactivée)	
4. Temps Retardé	4003	Entrez le temps 001-255 min. Défaut : 010	
5. Partitions	4XXY	Programmation de Partitions options; XX – numéro partition; Y - numéro option.	
XX. Partition	4XXY	XX: 01-08	XX: 01-16
01. Temps Sortie	4XX0	Programmation du temps de sortie : 000-255 sec. Défaut : 045	
02. Temps D'Entré	4XX1	Programmation du temps d'entrée [E1] et [E2] : 000-255 sec. Défaut : 015 <i>Remarque : Dans les centrales Eclipse 32/99, la durée des temps d'entrée est limitée à 45 secondes, lorsque les exigences de la norme EN50131 pour les grades 2 ou 3 sont appliquées - voir menu 2. Paramètres → 15. Norme (adresse 0096).</i>	
03. Cycle Alarme	4XX2	Programmation de la durée de l'activation de la sirène : 000-255 sec. Défaut : 001	
04. Numéro	4XX3	Numéro /4 ou 6 symboles/ de compte pour communication. Défaut : FFFF	
05. Sirène Options	4XX4	1. Arm Squawk / 2. Désarmer Squawk / 3. Son événement / 4. 10 min. alerte / 5. Durée Alarme INC	
06. Act/Désac Opt.	4XX5	1. Cren Hor Désarme / 2. Arm Aut Complet/Nuit / 3. Désarmer CLR BPS / 4. Arm Rapide / 5. Arm Absence MVT	

Série 8/8+/16/32/99 – Descriptif de l'installation

Menu Texte	Adresse	Eclipse 32	Eclipse 99
07. Paniques	4XX6	1. Police / 2. Police Silence / 3. Médicale / 4. Silence Médicale / 5. Incendie	
08. Nom	4XX7	Programmation du nom de partition. Menu accessible via clavier LCD.	
09. Délai Sirène	4XX8	Entrez le temps 000-255 sec. Défaut : 000	
10. Créneaux Hor.	4XX9	01-08	01-16
7. Créneaux Horaires			
1. Créneaux Horaires	5XXY	Programmation des plages horaires ; XX - numéro; Y - option.	
XX. Créneaux Horaire	5XXY	XX: 01-08	XX: 01-16
1. Démarrer	5XX0	Entrez l'heure de début de l'intervalle de temps.	
2. Fin	5XX1	Entrez l'heure de fin pour l'intervalle de temps.	
3. Semaine	5XX2	Sélectionnez les jours actifs pour l'intervalle de temps.	
4. Options	5XX3	1. Vacances / 2. Inversé	
2. Calendrier	-	Paramètres du calendrier	
01. Janvier	5411-5414	Sous-menus pour réglage individuel pour chaque jour de l'année.	
02. Février	5421-5424		
.....		
10. Octobre	5501-5504		
11. Novembre	5511-5514		
12. Décembre	5521-5524		
8. Communication			
1. Comm. Numérique	60XX	Programmation de Communicateur numérique options (PSTN).	
1. Options	6000	1. Compositeur Active / 2. TLM Active / 4. Compos Impulsé / 5. Compos Aveugle / 6. Alternative / 7. PSTN RAP CENTR 8. AJAX RAP CENTR	
2. Tentatives	6001	Nombre d'essais de communication avec le centre de télésurveillance : 1-9. Défaut : 4	
3. TST Message	-	Programmation de Période de test et Horaire initial du test.	
1. Temps	6003	Assignation d'horaire initial d'envoi de message de test [00:00-23:59]. Défaut : 00:05	
2. Période	6002	Entrez la durée de transmission d'un message de test en heures de 000 à 255. Défaut : 024	
4. Problème Délai	6004	Temporisation de l'envoi de message annonçant un problème de ligne téléphonique [000-255] min. Défaut : 000	
5. Téléphones	-	Menus pour le réglage des options de numéros de téléphone.	
X. Tél	60XY	X:1-4; Y - Option	
1. Numéro de Tél	60X0	Numéro de téléphone pour le transmetteur pour la communication avec le centre de surveillance.	
2. Protocol	60X1	Programmation du protocole de communication CID/SIA. Défaut : CID	
3. Type Mess.	60X2	1. Alarme & Restore / 2. Auto-Prot & Restore / 3. Panique & Attaque 4. Alarme Incendie / 5. Arm, Désar, Isol / 6. Alarme Médicale / 7. Problème & Restore / 8. Spéciales	
4. Partitions	60X3	1-8	1-16
6. UDL	-	Les paramètres pour la programmation UP/DOWNLOAD relative au communicateur digital intégré.	
2. ID PC	6901	Numéro identifiant d'ordinateur de programmation à distance. Défaut : 1234	
5. Options	6904	2. Répondeur / 3. Modem Permis	
6. Sonneries	6905	Programmer le nombre des appels arrivants [00-99]. Défaut : 04	
2. Compositeur Vocale (VD)	61XX	Programmation de Compositeur Vocale Eclipse VD.	
1. Options VD	6100	1. VD Rapport Act. / 2. VD Gestion Act. / 4. Ignorer le nom du site	
2. Message VD Rép.	6101	Programmation du nombre de répétitions des messages par le Compositeur vocal : 1-9. Défaut : 3	
4. Langue VD	6103	[00]-EN; [06]-FR	
5. VD Téléphones	-	Menus pour le réglage des options des numéros de téléphone du numéroteur vocal.	
X. Tél	61XY	X:1-8; Y - Option	
1. Numéro de Tél	61X0	Numéro de téléphone pour le transmetteur pour la communication avec le Compositeur Vocale.	
3. Type Mess.	61X2	1. Alarme & Restore / 2. Auto-Prot & Restore / 3. Panique & Attaque 4. Alarme Incendie / 5. Arm, Désar, Isol / 6. Alarme Médicale / 7. Problème & Restore / 8. Spéciales	
4. Partitions	61X1	1-8	1-16
9. Dispositifs			
01. Dispos. [MAIN]	-	Le circuit imprimé (PCB) de la centrale constitue toujours le Dispositif 1.	
1. ID	8010	Numéro identifiant pour le Dispositif 01.	
2. Partitions	8011	1-8	1-16
4. Ressources	8013	Passez en revue les ressources matérielles du PCB principal.	
XX. Dispos. [LCD/LED/PRX]	8XXY	XX:02-32	XX:02-99
1. ID	8XX0	Numéro identifiant pour le Dispositif XX.	
2. Partitions	8XX1	1-8	1-16
3. Options	8XX2	1. Carillon / 2. Cache Info Zone / 3. Confidentiel / 4. Conf Sortie / 5. Ecran Principal (LCD)	
4. Ressources	8XX3	Vérifiez les ressources matérielles de l'appareil.	
5. Comm Qualité	8XX4	Vérifiez la force du signal de communication entre l'appareil et la centrale.	
6. Zone Transfert*	8XX5*	-	Définir la 1ère zone

Menu Texte	Adresse	Eclipse 32	Eclipse 99
7. ARM Mode A**	8XX7**	Définissez le type de bras pour chacune des zones (modes A et B) : [d] - Désarmer, appuyer sur le bouton « 1 » ; [f] - Armement complet, appuyez sur le bouton «2» ; [s] - Arm Jour, appuyez sur le bouton « 3 » ; [S] - Arm Nuit, appuyez sur le bouton « 4 » ; [*] - Aucune action, appuyez sur le bouton « 0 » .	
8. ARM Mode B**	8XX8**		
XX. Dispos. [ZEXP]***	8XXY***	XX:02-32	XX:02-99
XX. Dispos. [PEXP]***			
XX. Dispos. [WEXP]***			
6. Disp. Radio****	8XX5**** [DD]	Menu pour l'inscription des appareils sans fil. DD - numéro d'appareil.	
7. Télécom Rad****	8XX6**** [RR]	Menu d'enregistrement des télécommandes porte-clés. RR - numéro de porte-clé.	

* Remarque : les sorties PGM 1-5 sont fixes et correspondent aux numéros des sorties matérielles de la centrale.

Les numéros PGM à partir de 06 et plus sont librement programmables.

** Les menus / adresses sont disponibles uniquement pour les lecteurs proxy.

*** Les menus / adresses disponibles pour les extensions ZEXP, PEXP et WEXP sont 1, 2, 4 et 5. Aucune option n'est disponible pour les paramètres.

**** Les menus / adresses sont disponibles uniquement pour le module d'extension sans fil - WEXP. L'adresse 8XX6 n'est accessible qu'à partir de l'écran principal des menus de programmation technique.



TELETEK

www.teletek-electronics.com

Adresse : Bulgarie, Sofia 1407, 14A, rue Srebarna

Tel. : +359 2 9694 800, Fax : +359 2 962 52 13

e-mail : info@teletek-electronics.bg