



MARINA

INNOVAZIONE E RAFFINATEZZA
INNOVATION AND REFINED STYLE

MARINA



Tecnologia e innovazione, abilmente vestite da linee morbide e raffinate, che richiamano un'idea di eleganza. Un design che piace e si fa notare per Marina, la nuova silhouette della sicurezza.

Technology and innovation, artfully dressed with refined and smooth shapes, clearly bond to the notion of elegance. Design at an outstanding level for Marina, the new silhouette of security.



PERSONALIZZAZIONI CUSTOMIZATIONS

Supplemento per colore cromo
Extra cost for chromium version

Supplemento per colorazioni personalizzate
(min. 100 pz.)
Extra cost for customized colours (100 pcs. min.)

Finiture speciali - colori "TECH"
Special finishings - "TECH" colours

Adesivi (min. 200 pz.) - Decalco (min. 50 pz.)
Embossed stickers (200 pcs. min.) - Decal (50 pcs. min.)

COLORI COLOURS

Coperchio Esterno
External cover

 Bianco opaco
Matt white


 Bianco lucido
Shiny white


 Bianco perlato
Pearly white

 Argento opaco
Silver grey

Calotte
Flash covers



 Arancio con LED lampeggianti rossi
Orange with red flashing LEDs

 Azzurro con LED lampeggianti blu
Light blue with blue flashing LEDs

DI SERIE STANDARD FEATURES



ON/OFF positivo e negativo settabile
da dip switch
Positive and negative ON/OFF settable by dip switch



Controllo batteria secondo normativa EN 50131
Battery control according to EN 50131 standard



Segnalazione ottica impianto ON/OFF
Optical ON/OFF signaling

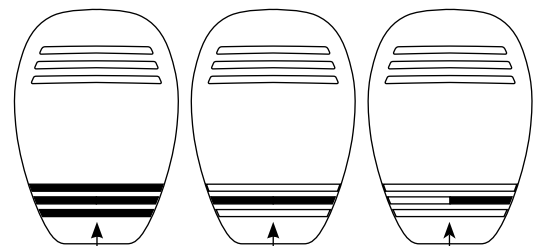


2 Suoni programmabili e 2 temporizzazioni
settabili da dip switch
2 programmable sounds and 2 timings settable by dip switch



Bolla di centratura
Spirit level

OPZIONI LED SEGNALAZIONE LED SIGNAL OPTIONS



↑
Illuminazione LED in
allarme
3 fasce lampeggianti
LEDs during alarm: 3
blinkg rows

↑
Illuminazione LED per stato impianto
totale o parziale

↑
LEDs for system status total or partial:

↑
Fascia centrale
lampeggiante
Middle row
blinking

↑
Fascia centrale
lampeggiante alternato
Middle row alternating
blinking

MARINA LS

Sistema antischiuma e antishock brevettato
Patented anti-foam and anti-shock system

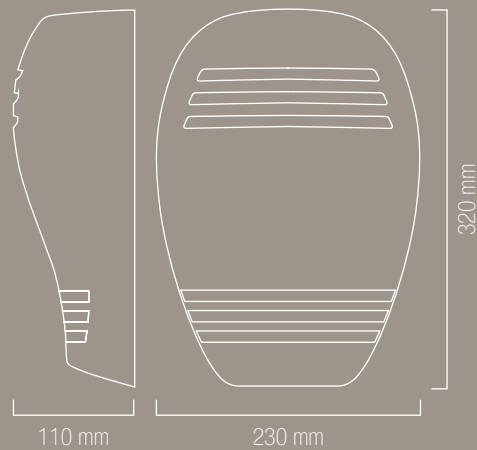
Circuiti tropicalizzati in resina contro le più difficili condizioni climatiche
Circuits protected by resin immersion against the hardest climatic conditions

Coperchio interno in metallo
Internal cover in metal

Coperchio esterno in ABS verniciato
External cover in painted ABS

Lampeggiante a LED per segnalazione di: allarme e ON-OFF impianto
LED flashing unit for signaling of: alarm, alarm system arming/disarming





DATI TECNICI / TECHNICAL DATA

	MARINA L	MARINA LS	MARINA PW L	MARINA PW LS
Alimentazione / Power supply: 13.8 Vdc	•	•	•	•
Assorbimento MAX dalla centrale / Max consumption from alarm control panel: 500 mA ±100 mA	•	•	•	•
Assorbimento a riposo / Standby consumption: 15 mA	•	•	•	•
Assorbimento in allarme dalla batteria / Battery consumption in alarm: 1.6 A ± 100/-300 mA	•	•	•	•
Assorbimento LED / LED consumption: 90mA ± 10 mA	•	•	•	•
Frequenza fondamentale / Fundamental frequency: 1500 Hz	•	•	•	•
Potenza sonora MAX a 1 m / MAX level sound at 1 m: dB	114	116	114	116
Memoria allarme / Alarm memory	•	•	•	•
Segnalazione stato impianto a LED: totale o parziale / System state signaling LED: total or partial	•	•	•	•
Possibilità di comando a 3 o 2 fili / 3 or 2 wires control option	•	•	•	•
Limite allarmi giornalieri / allarmi infiniti (settabili da dip switch) Max daily alarms / Infinite alarms (settable by dip switch)	•	•	•	•
Test sirena e batteria comandabile da remoto / Remote test of sounder and battery	•	•	•	•
Uscita anomalia / Anomaly output	•	•	•	•
LED interno per individuazione anomalia (su circuito sirena) / Anomaly signaling LED (on sounder board)	•	•	•	•
Sistema antiapertura e antirimozione a doppio tamper Anti-opening and anti-removal double-tamper system	•	•	•	•
Sistema antischiama e antishock brevettato a doppia rilevazione Patented double-detection anti-foam and anti-shock device	•	•	•	•
Grado di sicurezza / Security level	3	3	3	3
Classe ambientale / Environmental class: IV	•	•	•	•
Grado protezione / Protection level: IP 44	•	•	•	•
Temperatura di funzionamento / Operating temperature: -25°C ÷ +55°C	•	•	•	•
Resistenza all'impatto / Impact resistance: IK 08	•	•	•	•
Batteria / Battery: 12 V 2.1 Ah Pb o/or 12 V 1.2 Ah Pb	•	•	•	•
Certificazione di Conformità alla Normativa EN 50131-4 / Complying with EN 50131-4 Standard	•	•	•	•
Conformità T031 / T031 compliance	•	•	•	•
Marchio / Marks: IMQ Sistemi di sicurezza	•	•	•	•
Marchio / Marks: INCERT	•	•	•	•
Peso (gr.) / Weight (gr.)	1.592	1.611	2.013	2.005