



VENITEM

Venitem S.r.l.

Sede legale e operativa:

Via del Lavoro, 10
30030 Salzano (Venezia)
ITALY

Tel. +39.041.5740374

Fax +39.041.5740388

info@venitem.com

www.venitem.com

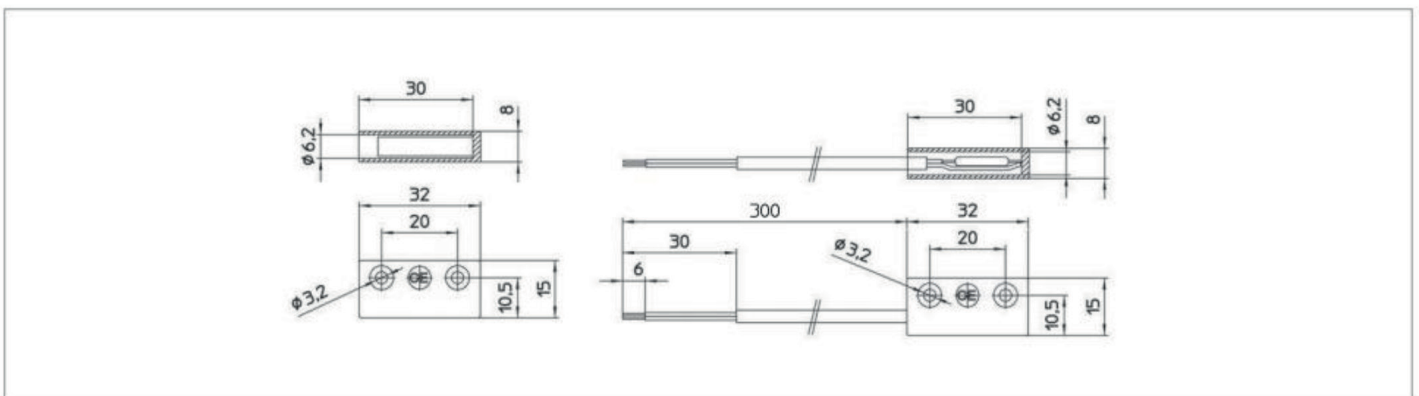


Prismatic magnetic contact with metal alloy case and electrically insulated reed.

Contatto magnetico prismatico in lega metallica.

METAL ALLOY CASE CONTENITORE ZAMA

Case / Contenitore	Metallic / Metallico ZAMA Metal Alloy
Standard colours / Colori standard	—
Max operating distance on iron / Distanza massima di attivazione su ferro	5 mm
Max operating distance on aluminium / Distanza massima di attivazione su alluminio	12 mm
Max operating distance on wood or plastic / Distanza massima di attivazione su legno/plastica	12 mm
Operating temperature / Temperatura di lavoro	-25 °C / +100 °C
Degree of protection for the enclosure / Grado di protezione	IP65
Connection type / Tipo di connessione	Cable (2 tinned for contact + 2 anti-tampering) Cavo (2 stagnati per contatto + 2 anti-tamper)
Cable standard length / Lunghezza cavo standard	300 mm
<hr/>	
Contact type with near magnet / Tipo di contatto con magnete vicino	NC
Max switching power / Potenza massima commutabile	10 W
Max switching voltage / Tensione massima commutabile	200 Vdc / Vac
Max switching current / Corrente massima commutabile	1 A
Breakdown voltage / Tensione di breakdown	300 Vdc
Contact resistance / Resistenza di contatto	150 mΩ
Packaging / Confezione multipla	100 pcs / pz
<hr/>	
CEI EN 50131-2-6	classe II



AZIENDA CERTIFICATA

