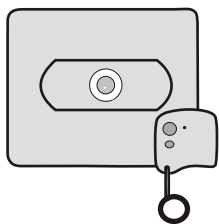


Дистанционен блок с динамичен код MDU-V Remote block MDU-V with dynamic code



Инструкции за инсталиране
Installation Instructions



Производителят си запазва правото на промени без предизвестие
This manual is subject to change without notice

ВЪВЕДЕНИЕ

Благодарим ви, че избрахте MDU-V !

MDU-V има възможност да управлява нисковолтови устройства чрез превключващ сух контакт реле, както и да включва и изключва охранителни централи, притежаващи функцията "управление с ключ".

Режим на работа

Блокът има 4 режима на работа:

- ☐ Режим 1 - Релето се включва при натискане на големия бутон I и се изключва при натискане на малкия бутон II.
- ☐ Режим 2 - Релето се включва при натискане на бутон I и бутон II едновременно и остава включено до отпускането им.
- ☐ Режим 3 - Релето се включва при натискане на бутон I и остава включено до отпускането му.
- ☐ Режим 4 - Аналогичен на Режим 1, като за включване е необходимо задържането на бутона за повече от 3 секунди.

Времетраенето на включване на релето не може да бъде по-малко от 2 секунди независимо от режима на работа.

Инструкции за работа

Включването и изключването на релето става с натискане на съответните бутони на предавателя (дистанционното) - **бутон I** (големият) и **бутон II** (малкият). Червеният индикатор на предавателя свети докато е включено релето.

Програмиране на режима на работа

- ☐ Изключва се захранването на MDU-V и се поставя джъмперът REJ.
- ☐ Включва се захранването на MDU-V.
- ☐ Светодиодът започва да мига на пакети, като броят на премигванията в пакета показват текущият режим (1-4).
- ☐ Натискането на бутон I увеличава, а на бутон II намалява броя на премигванията - съответно номера на режима на работа.

Записът на желаната промяна става при изваждането на джъмпера REJ.

INTRODUCTION

Thank you for choosing MDU-V!

MDU-V has the capability to control low voltage devices with the help of a switchover dry contact relay as well as to arm and disarm alarm systems that have the function "Key Switch".

Operating Modes

The remote block has 4 working modes:

- ☐ Mode 1 - The relay turns on by pressing button I and off when button II is pressed.
- ☐ Mode 2 - The relay turns on by simultaneously pressing button I and button II and shall remain on until they are released.
- ☐ Mode 3 - The relay turns on by pressing button I and shall remain on until it is released.
- ☐ Mode 4 - Analogical to Mode 1, but the button needs to be pressed for more than 3 seconds to turn on the relay.

The duration for turning on of the relay should not be less than 2 seconds, irrespective of the operating mode.

Operating instructions

A short press on the respective button on the transmitter - **button I** (large one) or **button II** (small one) turns the relay on and off.

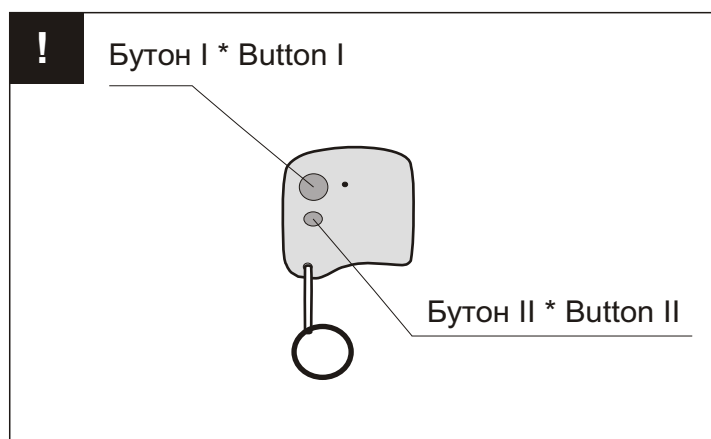
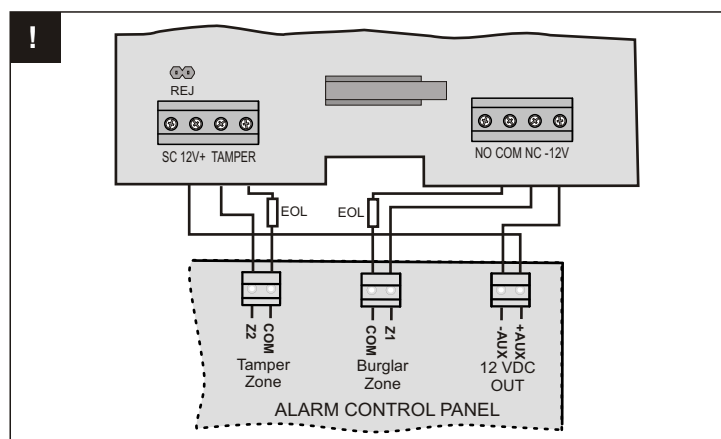
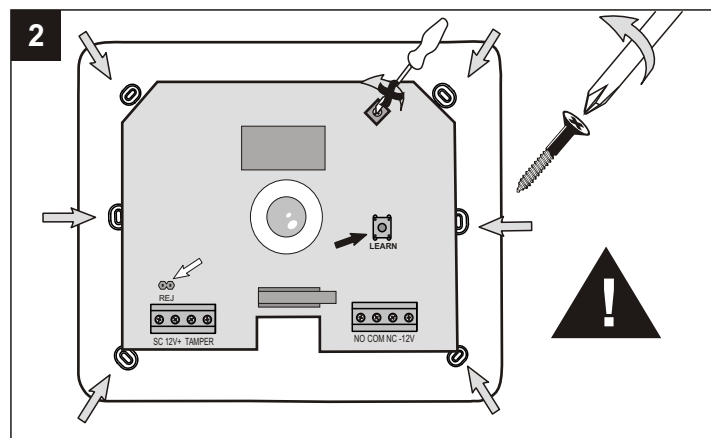
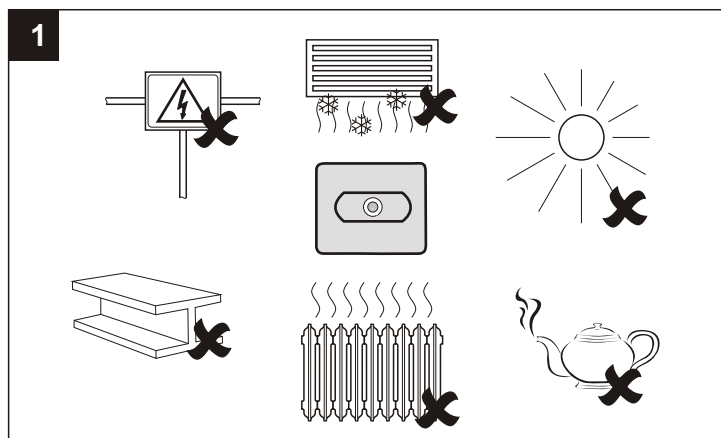
The red indicator on the transmitter lights up when the relay is on.

Programming operating mode

- ☐ Turn off the power of the MDU-V and connect the jumper REJ.
- ☐ Turn on the power supply of the MDU-V.
- ☐ The LED begins to blink in clusters, where the number of cluster blinks indicates the current mode (1-4).
- ☐ Pressing button I will increase, and button II will decrease, the number of blinks respectively, the number of the operating mode.

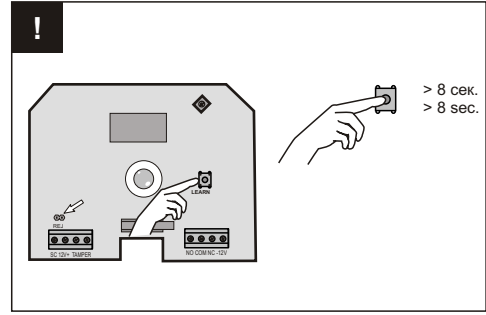
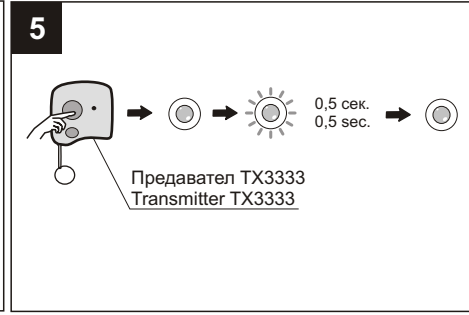
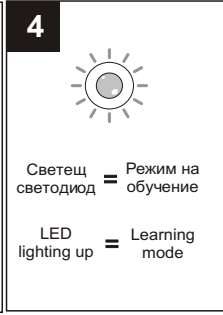
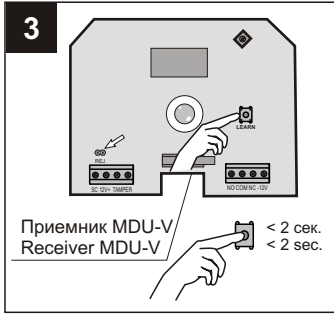
The desired record change can be done by removing of the REJ jumper.

ИНСТАЛАЦИЯ / INSTALLATION



ОБУЧЕНИЕ НА ДОПЪЛНИТЕЛНИ ПРЕДАВАТЕЛИ / PROGRAMMING ADDITIONAL REMOTE CONTROLS

ИЗТРИВАНЕ НА ВСИЧКИ ПРЕДАВАТЕЛИ / DELETION OF ALL TRANSMITTERS



ТЕХНИЧЕСКИ ПАРАМЕТРИ НА TX3333 / TECHNICAL SPECIFICATIONS OF TX3333

| | | |
|--------------------------------------|--|--------------------------------|
| Захранващо напрежение..... | Operating voltage..... | 12V (Battery / Батерия) |
| Консумация (режим на предаване)..... | Current consumption (Transmitting mode)..... | 10mA |
| Работна честота..... | Working frequency..... | 434MHz |
| Бутони..... | Buttons..... | 2 |
| Максимален обхват..... | Maximum range..... | 80m |
| Брой комбинации..... | Number of combinations..... | над 2 милиона/ over 2 millions |
| (Скачащ динамичен код) | (Rolling Code) | |
| Работна температура..... | Working temperature..... | -20 °C - +80 °C |
| Размери..... | Dimensions..... | 3.5 x 4.5 mm |

ТЕХНИЧЕСКИ ПАРАМЕТРИ MDU-V / TECHNICAL SPECIFICATIONS OF MDU-V

| | | |
|--|--|---------------------|
| Захранващо напрежение..... | Operating voltage..... | 9-16 V DC |
| Консумация при изключено реле..... | Current consumption when relay is off..... | 6 mA |
| Консумация при включено реле..... | Current consumption when relay is on..... | 15 mA |
| Комутируем ток/напрежение..... | Current/Voltage of switch..... | 3A/60V |
| Релеен алармен изход..... | Alarm Switch..... | N.C./ N. O. |
| Параметри на релето..... | Relay parameters..... | 3 A/ 24 VDC |
| Тампер антисаботажни контакти..... | Tamper switch..... | N.C., 0.5 A/ 24 VDC |
| Максимален обхват на дистанционни..... | Maximum range of remote controls..... | 80m |
| Максимален брой дистанционни..... | Maximum number of remote controls..... | 15 |
| Работна температура..... | Working temperature..... | -20 °C - +80 °C |
| Размери..... | Dimensions..... | 85 x 85 x 20 mm |
| Тегло..... | Weight..... | 100 g |

ВЪЗМОЖНИ НЕИЗПРАВНОСТИ И НАЧИНИ ЗА ОТСТРАНЯВАНЕТО ИМ

| Проблем | Допълнителна проверка | Възможна причина - отстраняване |
|---|---|--|
| Релето на приемника (светодиода) не се задейства от предавателя. | На много близко разстояние предавателят задейства релето. | Изтощаване на батерията на предавателя – подмяна на батерията. |
| | Друг предавател задейства релето. | Дефектен предавател – обучава се нов. |
| Приемникът не се задейства от никой предавател. | Не светва светодиода при преминаване в режим на обучение. | Грешка при свързването на приемника (обърнато захранване) – Да се провери свързването на приемника. |
| Не се осъществява превключване на изходите на приемника. | Светодиодът на приемника се включва от предавателя. | Дефектирало реле или защитен резистор в приемника – Приемникът се дава на ремонт в представител на производителя. |
| В случай, че не успеете да отстраните проблем, моля свържете се с представител на производителя. | | |

TROUBLESHOOTING

| Description | Additional checks | How to solve the problem |
|---|---|---|
| The built-in relay and LED doesn't activate. | If the transmitter is very close to the MDU-V the relay and LED activate. | Replace the battery of the transmitter. |
| | The relay and LED are activated from another transmitter. | Send the not working transmitter for service. |
| There is no transmitter, which can activate the MDU-V. | The LED doesn't light-up when trying to enter Programming mode. | Check the connection of the power supply. |
| The relay doesn't activate. | The LED lights. | Send the MDU-V for service. |
| If the description of your problem is not mentioned above, please contact with the manufacturer or a representative of the manufacturer. | | |