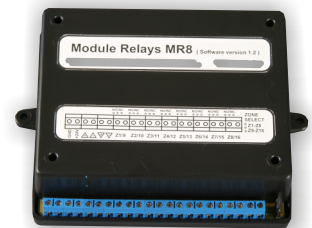


MR8 Module 8 relais d'extension

Description

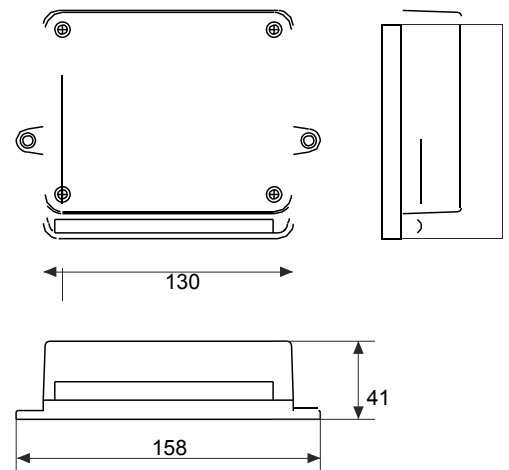
MR8 est un module relais d'extension, monté à l'extérieur de la boîte de la centrale d'alarme incendie MAG8plus. Le module contient 8 relais de communication.

Deux modules de relais peuvent être connectés à un une centrale MAG8plus lors de l'utilisation des 16 zones d'incendie de la centrale. Dans ce cas, le deuxième module de relais doit être alimenté à partir d'un bloc d'alimentation externe 24V cc.



Spécifications Technique et Environnement

Alimentation principale	+24VDC
Tension maximum	125V
Consommation n mode veille	8mA
Consommation dans le relais activé.....	10mA
Consommation maximum	2A
Nombre de relais	8
Câblage- section transversale/Diamètre du fil ...	1.5mm ² /2.5mm
Evaluation maximale des contacts de relais.....	12V/ 1A or 24V/ 0.5A
Température de fonctionnement.....	-5+40°C
Résistance à l'humidité	(93 ± 3)% @ 40 °C
Dimensions	158x111x41mm



Information Emballage

- Boîte d'emballage unique - 1 unité MR8 extension relais, dimensions 162x115x44mm
- Carton d'emballage - 40 unités MR8 extension relais, dimensions 490x357x220mm

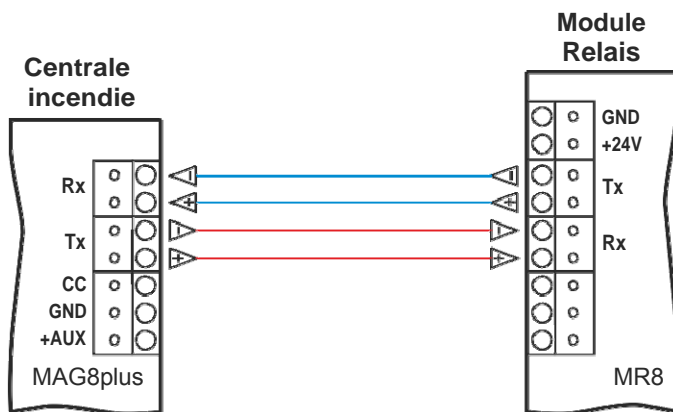
Compatible Product Range

- MAG8plus - Centrale incendie conventionnelle

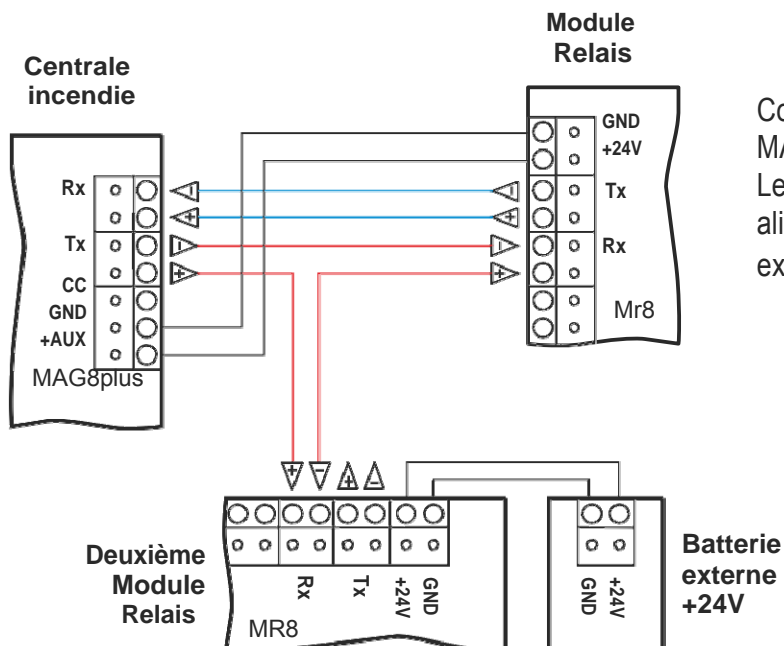
Information Contact:

MR8 Module 8 relais d'extension

● Diagrammes de connexion



Connexion entre la centrale incendie MAG8plus et un module relais



Connexion entre la centrale incendie MAG8plus et deux modules relais. Le deuxième module de relais est alimenté par une alimentation 24V externe.

● Information Contact: