

SensoIRIS T110 Détecteur thermique adressable

EN54-5

Description

SensoIRIS T110 est un détecteur thermique adressable conçu pour une installation dans les systèmes de détection incendie adressables qui supportent le protocole de communication TTE.

Le détecteur est actionné depuis la centrale et peut être contrôlé à travers le protocole de communication.



Spécifications techniques et environnementales

Tension de fonctionnement 15 - 32VDC (Nom. 27VDC)

Consommation:

- en condition de repos, sans communication < 130µA@27VDC
- en condition de repos, avec communication < 180µA@27VDC
- en condition d'alarme, avec communication. 6.5mA

Classe, à sélectionner depuis la centrale A1R, A2S, BS

Sortie en condition d'alarme à la borne RI (bornes 4/1) . . . 7.5 mA/ 7.5V

Section des fils pour bornes 0.4mm² - 2.0mm²

Température de fonctionnement -10°C à +60°C

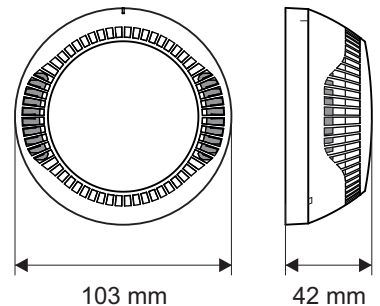
Résistance à l'humidité (93 ± 3)% @ 40°C

Protection IP30

Poids (socle compris) ~110g

Dimensions (socle compris) 103x42mm

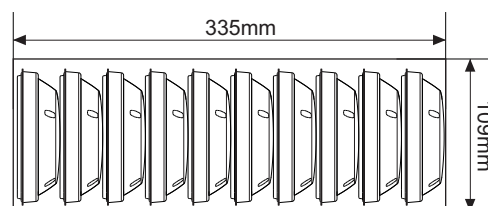
CE 15
1293
DoP No: 025
1293-CPR-0454
Tested by EVPU



Informations sur le conditionnement

• **Boîte Master** - 10 unités SensoIRIS T110, dimensions 335 x 109 x 109 mm, sans socle.

Tous les détecteurs sont protégés par un couvercle en plastique.



Gamme de produits compatibles

- **IRIS** - Centrale d'alarme incendie adressable, 4 boucles, 96 Zones
- **IRIS PRO** - Centrale d'alarme incendie adressable, boîtier métallique, 4 boucles, 96 Zones
- **SIMPO** - Centrale d'alarme incendie adressable, 2 boucles, 48 Zones
- **SensoIRIS FRI-1** - Indicateur incendie à distance
- **SensoIRIS B124** - Socle standard
- **SensoIRIS BSOU** - Base incendie avec sirène
- **SensoIRIS BSST** - Base incendie avec sirène et lampe flash (strobe)
- **DeepBase W** - Base profonde pour montage sur surfaces rugueuses, tuyauteries extérieures, etc.
- **Programmeur SensoIRIS** - Outil de programmation d'adresse

Informations de contact: