

## SensoIRIS M140 IS Détecteur incendie combiné

## EN54-5/ 7/ 17

### Description

SensoIRIS M140 IS est un détecteur adressable combiné (thermique et optique-fumée) avec module isolateur intégré, conçu pour une installation dans les systèmes d'alarme incendie adressables qui supportent le protocole de communication TTE.

Le détecteur est actionné depuis la centrale et peut être contrôlé à travers le protocole de communication.



### Spécifications techniques et environnementales

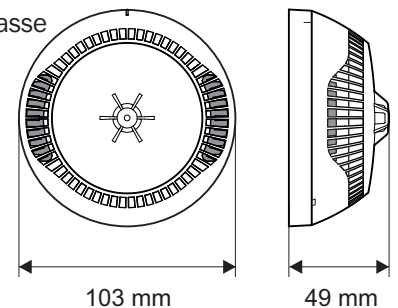
Tension de fonctionnement	15-32VDC (Nom. 27VDC)
Consommation:	
- en condition de repos, sans communication	< 190µA@27VDC
- en condition de repos, avec communication	< 310µA@27VDC
- en condition d'alarme, avec communication	6.5mA
Classe (conforme à EN54-5)	A1R
Sensibilité (conforme à EN54-7)	Haute/Normale/Moyenne/Basse
Sortie en condition d'alarme à la borne RI (bornes 4/1)	7.5 mA/ 7.5V
Section des fils pour bornes	0.4mm <sup>2</sup> - 2.0mm <sup>2</sup>
Température de fonctionnement	de -10°C à +60°C
Résistance à l'humidité	(93 ± 3)% @ 40°C
Protection	IP30
Poids (socle compris)	~125g
Dimensions (socle compris)	103x49mm



DoP No: 020

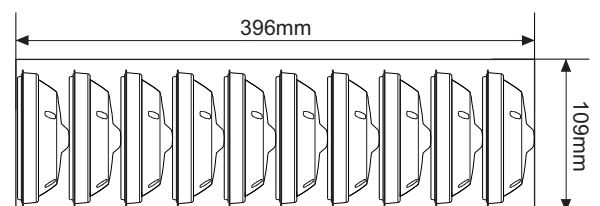
1293-CPR-0449

EVPU: N.B.1293



### Informations sur le conditionnement

- **Boîte Master** - 10 unités SensoIRIS M140 IS, dimensions 396 x 109 x 109 mm, sans socle. Tous les détecteurs sont protégés par un couvercle en plastique.



### Gamme de produits compatibles

- **IRIS** - Centrale d'alarme incendie adressable, 4 boucles
- **SIMPO** - Centrale d'alarme incendie adressable, 2 boucles
- **SensoIRIS FRI-1** - Indicateur incendie à distance
- **SensoIRIS B124** - Socle standard
- **Base profonde** - Accessoire pour montage sur surfaces rugueuses, tuyauteries extérieures, etc.
- **Programmeur SensoIRIS** - Outil de programmation d'adresse

### Informations de contact