

SensoMAG FRL-1

Indicateur d'action incendie

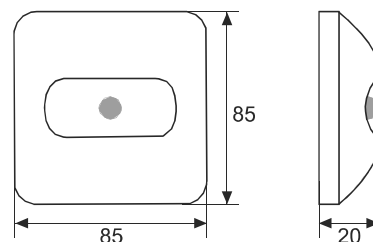
Description

SensoMAG FRL-1 est un indicateur d'action incendie avec 1 entrée. Il répète le statut d'un ou plusieurs détecteurs automatiques d'incendie (jusqu'à 3 détecteurs SensoMAG ou SensoIRIS). L'indicateur peut fonctionner avec des détecteurs à courant limité.

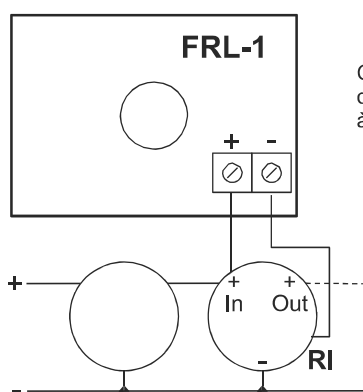


Spécifications Technique et Environnement

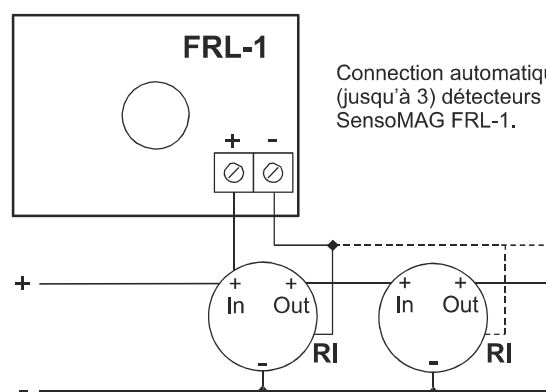
Consommation du courant en état actif ... 30mA
 Calibre du câble pour borne 2.5mm²
 Température de fonctionnement -10 °C to +60 °C
 Résistance à l'humidité (93 ± 3)% @ 40 °C
 Poids ~42g
 Dimensions 85x85x20mm
 Matériel (ABS), couleur ABS, Blanc



Diagrammes d'application



Connexion d'un détecteur incendie à FRL-1.



Connexion automatiques de 2 (jusqu'à 3) détecteurs SensoMAG FRL-1.

Information d'emballage

- Boîte d'emballage - 1 unité SensoMAG FRL-1, dimensions 100 x 100 x 20 mm.
- Carton d'emballage - 75 unités SensoMAG FRL-1, dimensions 400 x 300 x 250 mm.

Produit Compatible

- B24, B24D, B24RD - SensoMAG socle conventionnel

Information Contact: