

SensoMAG MCP50

Déclencheur manuel conventionnel

EN54-11

Description

SensoMAG MCP50 est un déclencheur manuel pour montage en surface, conçu pour des systèmes incendie conventionnels. Il est doté d'un voyant LED pour informer l'utilisateur en cas d'incendie ainsi qu'un élément flexible et réarmable pour assurer un fonctionnement fiable et sûr.

Livré avec une clé spécial pour test et réarmement.



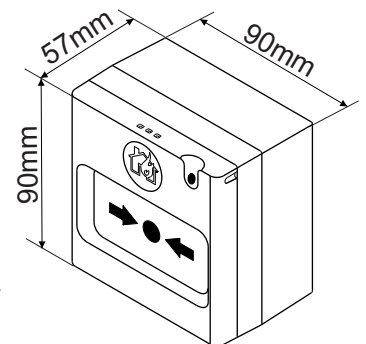
Spécifications Technique et Environnement

Tension de fonctionnement	9 ÷ 30 VDC
Tension de fonctionnement nominal	24 VDC
Consommation en état d'alarme	23mA/15V; 38mA/24V; 48mA/30V
Calibre d'installation	0.4mm ² ÷ 2.0mm ²
Température de fonctionnement	-10°C ÷ +60°C
Humidité relative	≤93% @ +40°C
Type d'élément fragile	A
Matériel, couleur	ABS, rouge
Degré de protection	IP40
Dimensions	90x57x90mm
Poids	150g

CE₁₀
1293

DoP No: 072

1293-CPD-0161



Information d'emballage

- **Boîtes d'emballage** - Kit de 1 unité SensoMAG MCP50 et 1 unité spécial test et réinitialisation; dimensions 96x96x65 mm
- **Carton d'emballage** - 48 kits de SensoMAG MCP50, dimensions 486x295x196 mm

Produits Compatible

- **MAG2, MAG2P** - Centrale incendie conventionnelle, 2 zones fixe
- **MAG4, MAG4P** - Centrale incendie conventionnelle, 4 zones fixe
- **MAG8** - Centrale incendie conventionnelle, 8 zones fixe
- **MAG8Plus** - Centrale incendie conventionnelle, 8 zones fixe, extensible à 16
- **Cover Set** - Option pour une protection supplémentaire d'élément de travail

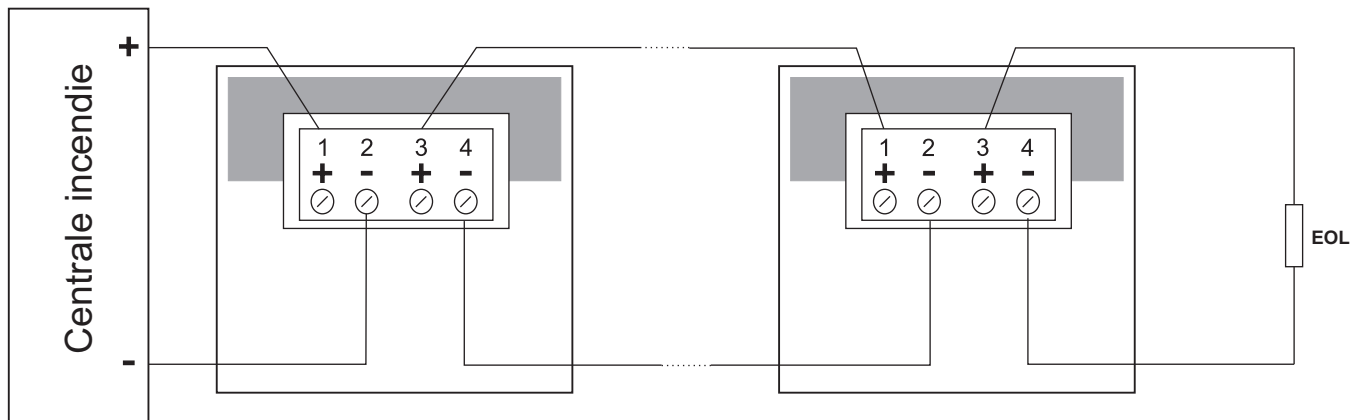
Information contact:

SensoMAG MCP50

Déclencheur manuel conventionnel

EN54-11

● Diagramme de connexion



● Information contact: