

SensoMAG MCP50 IP67

Déclencheur manuel étanche

EN54-11
EN60529

Description

SensoMAG MCP50 IP67 est un déclencheur manuel conçu pour fonctionner avec les systèmes incendie conventionnels et en particulier pour l'installation en extérieure et les environnements IP67.

Le déclencheur est doté d'un voyant LED pour informer l'utilisateur en cas d'incendie ainsi qu'un élément flexible et réarmable pour assurer un fonctionnement fiable et sûr.

Un couvercle de protection transparent est monté pour éviter les erreurs ou les déclenchements accidentels. La protection est obtenue en utilisant le kit fourni avec les presse-étoupes IP67.



Spécifications Technique et Environnement

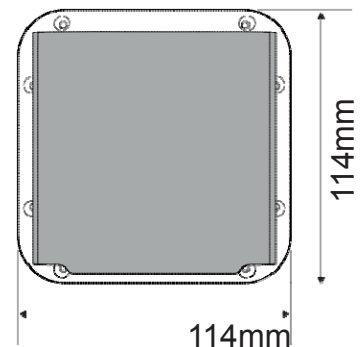
Tension de fonctionnement	9 ÷ 30 VDC
Tension de fonctionnement normal.	24 VDC
Consommation du courant en état alarme	23mA/15V; 38mA/24V; 48mA/30V
Fils d'installation	2.5mm ²
Température de fonctionnement	-10°C ÷ +60°C
Résistance à l'humidité	≤93% @ +40°C
Type d'élément fragile.	A
Matériel (plastique), couleur.	ABS, rouge
Degré de protection.	IP67
Dimensions	114x114x80mm
Poids	262g

CE 17
1293
DoP No: 061
1293-CPR-0539

Information Emballage

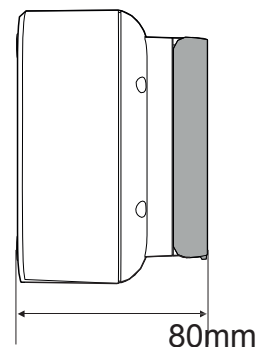
• **Boîte unique** - Kit 1 unité SensoMAG MCP50 IP67, 1 outil spécial pour test et remise à zéro, 8 vis de montage, 2 presse-étoupes IP67; dimensions 121x121x82mm

• **Carton Emballage** - 40 unités of SensoMAG MCP50 IP67, dimensions 560x362x320 mm



Produit Compatible

- MAG2, MAG2P - Centrale incendie conventionnelle, 2 zones
- MAG4, MAG4P - Centrale incendie conventionnelle, 4 zones
- MAG8 - Centrale incendie conventionnelle, 8 zones
- MAG8Plus - Centrale incendie conventionnelle, 8 zones, extensible à 16



Contact Information:

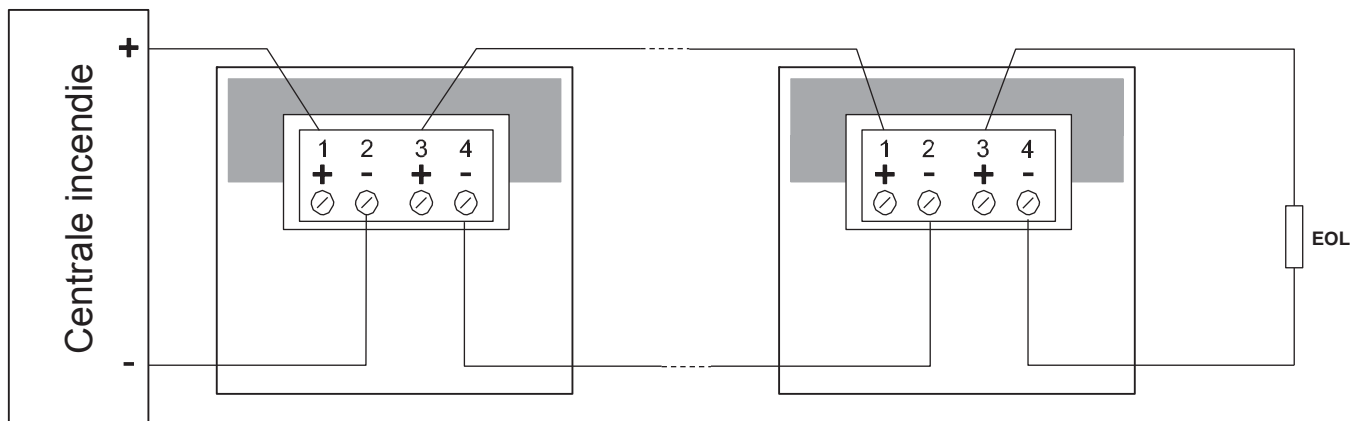
SensoMAG MCP50 IP67

Déclencheur manuel étanche

EN54-11

EN60529

● Diagrammes Connexion



● Contact Information:

Teletek Electronics JSC
14A Srebarna Str, 1407 Sofia, Bulgaria

Tel.: +359 2 9694 800
Fax: +359 2 9625 213

info@teletek-electronics.bg
www.teletek-electronics.com