

S2.

RETENEDORES ELECTROMAGNÉTICOS VENTOUSES ÉLECTROMAGNÉTIQUES



CE
modelli certificati
certified models
UNI EN 1155:2003



1.3



- EL DISEÑO MODERNO HACE EL MODELO S2 PARTICULARMENTE ATRACTIVO, INCLUSO EN LUGARES DONDE L'APARENCIA ES IMPORTANTE
- ESTÁ NORMALMENTE PROVISTO CON EL ANCLAJE ARTICULADO S01, EQUIPADO CON PULSADOR DE DESBLOQUEO Y UN CIRCUITO DE PROTECCIÓN

CONSTRUCCIÓN:

- LA BASE DE FIJACIÓN DEL IMÁN ES EN ROBUSTO MATERIAL PLÁSTICO
- CUBIERTA EN ABS

CONEXIÓN ELÉCTRICA:

- CON ABRAZADERA

TENSIÓN DE FUNCIONAMIENTO STANDARD: 24 Vdc

VARIANTES Y ACCESORIOS:

- FUERZA DE RETENCIÓN 50 O 100 Kg
- SENSOR DE ESTADO (REED, SÓLO 50 Kg = ART. S29050)
- TENSIÓN DE ALIMENTACIÓN DIFERENTE
- TENSIÓN DE ALIMENTACIÓN AC
- S03 SOPORTE PARA LA FIJACIÓN EN EL PISO (fig. 2)
- S03130 EXTENSIÓN PARA LA FIJACIÓN EN LA PARED (fig. 3)

ANCLAJES :

- 1. S01 ANCLAJE ARTICULADO (fig. 1)

- LA CONCEPTION MODERNE REND LE MODÈLE S2 PARTICULIÈREMENT ATTRACTIF, MÊME DANS DES LIEUX OÙ L'APPARENCE JOUE UN RÔLE IMPORTANT
- C'EST NORMALEMENT FOURNI AVEC CONTRE PLAQUE ARTICULÉE S01, ÉQUIPÉ D'UN BOUTON DE DÉCLENCHEMENT ET D'UN CIRCUIT DE PROTECTION

CONSTRUCTION:

- LA BASE POUR LA FIXATION DE L'AIMANT EST RÉALISÉE EN MATIÈRE PLASTIQUE ROBUSTE
- COUVERTURE EN ABS

CONNEXION ÉLECTRIQUE:

- AVEC UN BORNE

TENSION DE FONCTIONNEMENT STANDARD: 24 Vdc

VARIANTES ET ACCESSOIRES:

- FORCE DE MAINTIEN 50 OU 100 Kg
- CAPTEUR D'ÉTAT (REED, SEULEMENT 50 Kg = MOD. S29050)
- TENSION D'ALIMENTATION DIFFÉRENTE
- TENSION D'ALIMENTATION AC
- S03 SUPPORT POUR MONTAGE AU SOL (fig. 2)
- S03130 EXTENSION POUR LE MONTAGE MURAL (fig. 3)

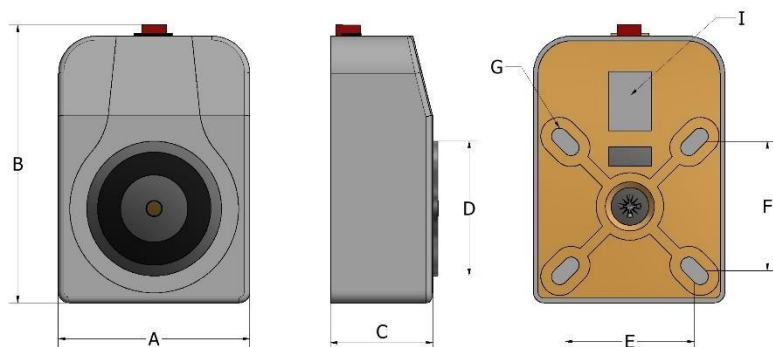
CONTRE PLAQUES:

- S01 CONTRE PLAQUE ARTICULÉE (fig.1)



Tipo / Type	A	B	C	D	E	F	G	I
S2x05x	72	105	40	50	52	52	6,5x12	16x22
S2x11x	72	105	52	60	52	52	6,5x12	16x22

Dimensiones en mm / Dimensions en mm
X= valore variable / valeur variable



1.4

Modelo / Modèle	Anclaje incluido / Contre plaque inclus	Fuerza de retención / Force de maintien	Alimentación / Alimentation	Corriente nominal / Courant nominal	Circuito de protección / Circuit de protection	Sensor de estado / Capteur d'état
		Kg	Vdc	mA		
S20050-01	S01060	50	24	60	Si / Oui	No
S20051-01	S01060	50	12	120	Si / Oui	No
S20052-01	S01060	50	48	30	Si / Oui	No
S21050-01	S01060	50	24	60	No	No
S21051-01	S01060	50	12	120	No	No
S21052-01	S01060	50	48	30	No	No
S29050-01	S01060	50	24	60	Si / Oui	Si / Oui
S29051-01	S01060	50	12	120	Si / Oui	Si / Oui
S29052-01	S01060	50	48	30	Si / Oui	Si / Oui
S20110-01	S01110	100	24	100	Si / Oui	No
S20111-01	S01110	100	12	200	Si / Oui	No
S20112-01	S01110	100	48	50	Si / Oui	No
S21110-01	S01110	100	24	100	No	No
S21111-01	S01110	100	12	200	No	No
S21112-01	S01110	100	48	50	No	No

Cubierta BLANCA (estándar) o NEGRA / Couverture BLANC (standard) ou NOIR
Anclaje NEGRO (estándar) o BLANCO / Contre plaque NOIR (standard) ou BLANC
Cómo pasar un pedido – ejemplo código: / Comment passer une commande – exemple de code:
Cubierta BLANCA + anclaje NEGRO = S20050_01 / Couverture BLANC + contre plaque NOIR = S20050_01
Cubierta BLANCA + anclaje BLANCO = S20050B01 / Couverture BLANC + contre plaque BLANC = S20050B01
Cubierta NEGRA + anclaje NEGRO = S20050N01 / Couverture NOIR + contre plaque NOIR = S20050N01

Para las dimensiones de los anclajes, ver pag. 1.16 / Pour les dimensions des contre-plaques, voir page 1.16