

SensoIRISMIO04 IP55 Module 4 sorties

EN54-18/17

Description

SensoIRISMIO04 IP55 est un module adressable avec 4 sorties relais. Le module est conçu pour une application dans les systèmes d'alarme incendie adressables, prenant en charge le protocole de communication TTE.

Le module contrôle 4 sorties relais et possède un module isolateur intégré. SensoIRIS MIO04 IP55 est alimenté à partir de la centrale incendie et peut être contrôlé via le protocole de communication.

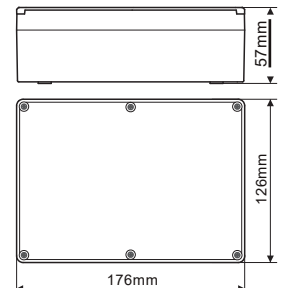
Le module est monté dans un boîtier en plastique séparé adapté au montage mural avec protection IP55 et possible pour les installations extérieures.



Spécifications techniques et environnementales

Plage de tension de fonctionnement	16 - 32VDC
Consommation, mode veille	175µA @27VDC
Nom. Consommation de courant	200µA @27VDC
Sorties, caractéristiques électriques (max.)	CC30 V/1 A ; AC 125V/0.5A
Consommation de courant avec 1 LED allumée	4mA
Calibre de fil pour bornes	0,4 mm ² - 2,0 mm ²
Température de fonctionnement	-10°C à +60°C
Résistance à l'humidité relative	(93 ± 3)% @ 40°C
Protection	IP55
Poid	~320g
Boîte de protection (matière, couleur, modèle)	PS, Gris, Z74JH
Dimensions	176 x 126 x 57 mm

CE₂₀
1293
DoP n° : 041



Informations d'emballage

- Emballage unique -1 unité SensoIRIS MIO04 IP55, dimensions 182x128x60mm.
- Boîte d'emballage en carton -24 unités SensoIRISMIO04 IP55, dimensions 566x415x239mm.

Gamme de produits compatibles

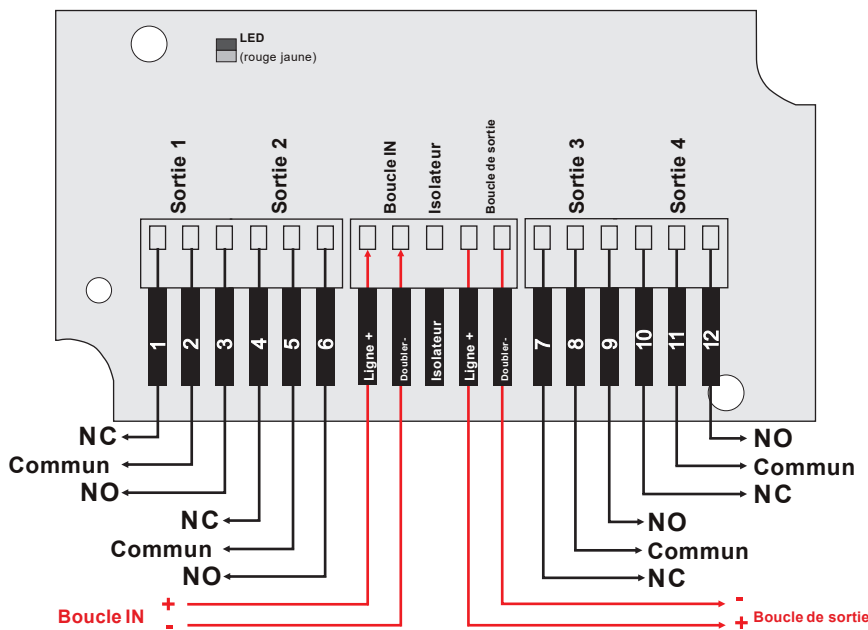
- IRIS/IRIS PRO-Centrale incendie adressable, boîtier plastique/métal, 4 boucles, 96 zones
- IRIS8-Centrale incendie adressable, boîtier métallique, 8 boucles, 200 zones
- SIMPO-Centrale incendie adressable, boîtier métallique 2 boucles, 48 zones
- Programmeur SensoIRIS-Outilde programmation d'adresses

Coordonnées

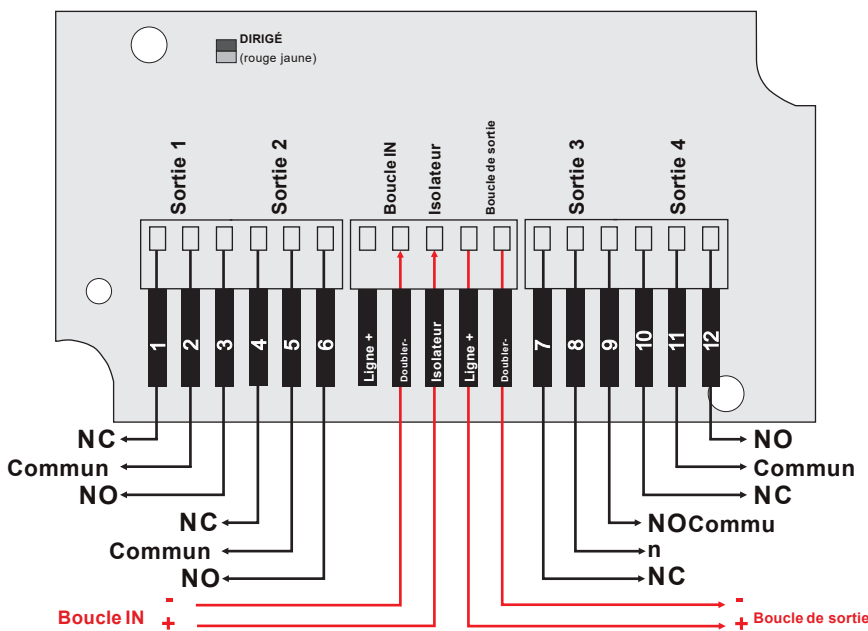
SensoIRISMIO04 IP55 Module 4 sorties

EN54-18/17

Schémas de connexion



Sans utiliser le module isolateur intégré.



Avec l'utilisation du module isolateur intégré.

Coordonnées