

EN INSTALLATION INSTRUCTIONS

General Description

SensolRIS VAD WST is a standard base with built-in LED flash beacons.

The base is specially designed for use with addressable standard sounders SensolRIS CSOU and SensolRIS CSOU IS, as expands their application in fire alarm installations providing additional lighting indication in case of fire alarm events.

The operation of LED flash beacons is programmed and controlled via the addressable fire alarm panel (IRIS8, iRIS4 or SIMPO series).

The activation of LED flashers in case of fire alarm event is automatic and there is no need of any additional connections between the base and sounder.

SensolRIS VAD WST is equipped with a special info plate for placing an address label or write down specific information for the device.

An additional special tool for unlocking the mounted sounder from the base is provided in the set.

SensolRIS VAD WST flash base if designed for indoor use only.

Technical Specifications

Operating Voltage Range 20-32V DC (Nom. 27V DC)
 Nominal Consumption (stand-by) . . . < 650µA@27V DC
 Maximal Consumption < 19mA
 Installation method Ceiling mount
 Frequency of the flash beacons . . . 0.5Hz
 Color of the LEDs White
 Material, color ABS plastic, white (RAL 9016)

SensolRIS VAD WST

Analogue addressable fire alarm visual alarm device with flash



DoP No: 184
 Tested by EVPU

Teletek Electronics JSC
 Address: 14A Srebarna Str,
 1407 Sofia, Bulgaria

EN 54-23:2010

Fire alarm devices - Visual alarm device (VAD) intended for use in and around buildings
 Coverage volume: C-3-6

Essential characteristics	Performance
Performance under fire conditions	Pass
Operational reliability	Pass
Synchronization (EN54-23)	Pass
Durability:	
Temperature resistance	Pass
Humidity resistance	Pass
Shock and vibration resistance	Pass
Corrosion resistance	Pass
Resistance to ingress	Pass
Electrical stability	Pass

BG ИНСТРУКЦИЯ ЗА ИНСТАЛИРАНЕ

Общо описание

SensolRIS VAD WST е стандартна основа с вградени светодиоди за индикация.

Основата е специално проектирана за работа с адресируеми стандартни сирени SensolRIS CSOU и SensolRIS CSOU IS, като предназначението ѝ е да разширява положението им в пожароизвестителните инсталации, чрез осигуряване на допълнителна светлинна индикация в случай на пожар.

Работата на светодиодите се програмира и управлява от контролния панел за пожароизвестяване (серии IRIS8, iRIS4 или SIMPO).

Активирането на светодиодите при възникване на събитие за пожар се осъществява автоматично, като не се изисква допълнително свързване между основата и сирената.

Към основа SensolRIS VAD WST се предоставя табелка, върху която може да се постави стикер с адрес или да се изпише специфична информация за устройството.

В комплекта се предоставя и специализиран инструмент за отключване, който се използва при демонтаж на сирената от основата.

SensolRIS VAD WST е проектирана само за вътрешен монтаж.

Технически характеристики

Основно захранване 20-32V DC (Ном. 27V DC)
 Ном. консумация (режим готовност) . . < 650µA@27V DC
 Макс. консумация < 19mA
 Метод на инсталиране Таванен монтаж
 Честота на мигане на светодиодите . . 0.5Hz
 Цвят на светодиодите Бял
 Материал, цвят пластмаса ABS, бял (RAL 9016)

! Installation / Инсталиране

IP21C*
** With mounted sounder/ С монтирана сирена*

Indoor use
 Вътрешен монтаж

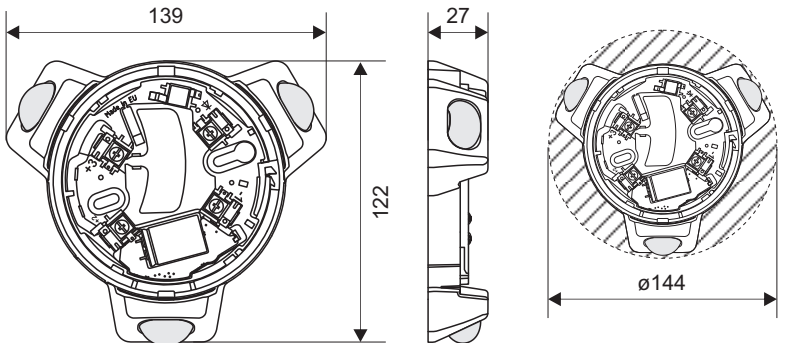
ABS

~80g

-10°C ÷ +50°C
(93±3)%@+40°C

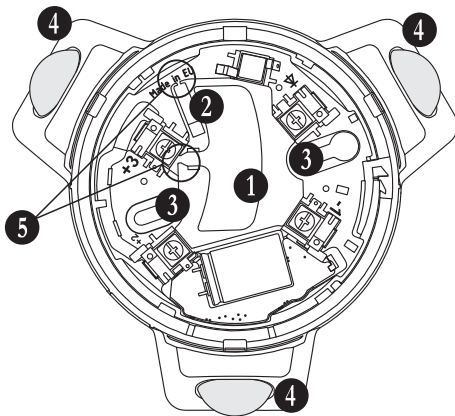
0.4-1.5 mm²

! Dimensions (mm) / Размери (mm)

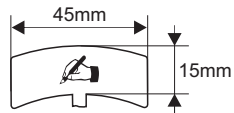





Elements / Елементи



1 Info Plate/ Табелка за адрес → 8



2 Special Tool for unlocking the mounted siren/
Инструмент за отключване на монтирана сирена

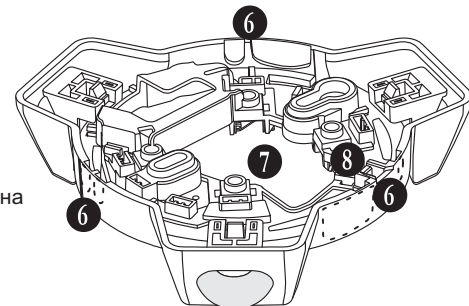
3 2x 
(according the mounting surface/
според монтажната повърхност)

4 LED Flash beacons/
Светодиоди за индикация

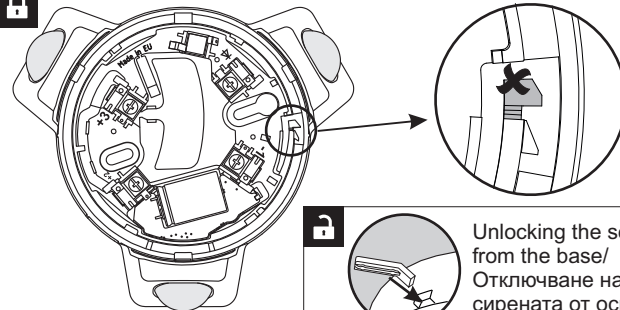
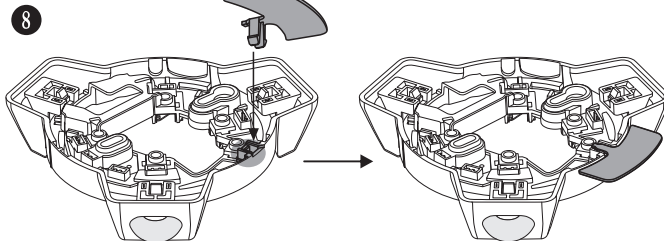
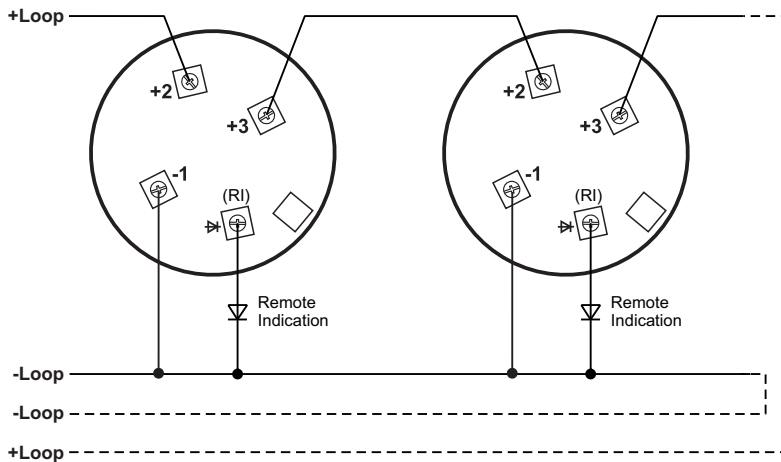


6 4 x M6
2 x M20 

7 ~ 50x35mm 



Connection Diagram/ Схема на свързване



Unlocking the siren from the base/
Отключване на сирената от основата