



Instructions d'installation, d'utilisation et d'entretien pour les modèles d'urgence

Clever Light® CL-414 SLAVE/CB

GARANTIES IMPORTANTES

Lors de l'utilisation d'équipements électriques, des précautions de sécurité de base doivent toujours être suivies, y compris ce qui suit : LISEZ ET SUIVEZ

TOUTES LES INSTRUCTIONS DE SÉCURITÉ

1. Ne pas utiliser à l'extérieur
2. Ne pas monter à proximité de radiateurs à gaz ou électriques. L'équipement doit être monté à des endroits et à des hauteurs où il ne sera pas facilement soumis à des manipulations par du personnel non autorisé.
3. L'utilisation d'équipements accessoires et de pièces de rechange non recommandés par le fabricant peut entraîner une situation dangereuse.
4. N'utilisez pas cet équipement à d'autres fins que celles pour lesquelles il a été conçu.
5. La tension nominale CA de cet équipement est spécifiée sur l'étiquette du produit. Ne pas connecter l'équipement à une autre tension.

CONSERVEZ CES INSTRUCTIONS

Caractéristiques

Type : Lampe de sortie adressable pour système de batterie central

Adressage : Automatique, basé sur l'identifiant unique d'usine

Communication : Uniquement avec les centrales CleverLight 600 CB

Montage : Plafond, paroi latérale, drapeau

Source lumineuse : LED 1W, 50000h de fonctionnement, température de couleur 6000

K Distance de visualisation : 30 mètres

Garantie : Garantie de remplacement de 2 ans Couleur

et matériau du boîtier : Plastique blanc Classe de

protection : Classe II

Dimensions : 294 mm x 49 mm x 206 mm

Connexion par câble : Max. Section 2,5mm² solide ou sleeve

Mode de fonctionnement : Non maintenu / Maintenu

Tension secteur : AC 120-240V 50/60Hz Max.

courant d'entrée : 0,015 A

Plage de température ambiante nominale constante : 0°C < Ta < 45°

Protection : IP42

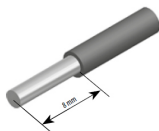
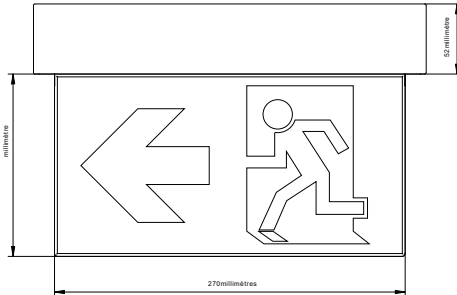
Certificats : CE, UL, TÜV



Modes of the LED indicator: ■ Red ■ Green

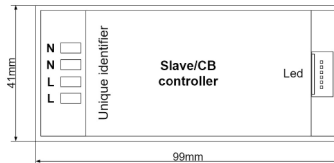
Status	Led indicator									
Normal mode, programmed	Constant ■									
New device, not programmed	■	■	■	■	■	■	■	■	■	■
No line communication	■		■		■		■		■	
Not found after search progress	■		■		■		■		■	

Dimensions



Utilisez uniquement du fil de cuivre 14 - 18 AWG, sol/str Max. Ø2.5mm²

Câblage

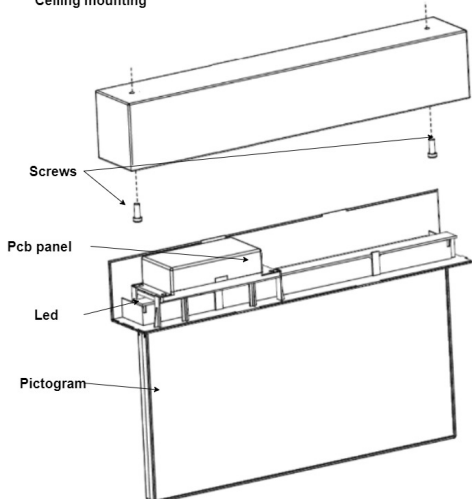


Identifiant unique—SLxxx0020 copier cet ID dans le livre de mise en service à côté de l'emplacement de la lumière et du texte de dessin

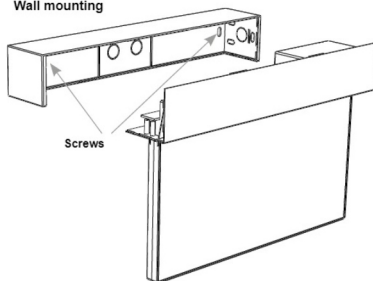
Câblage—Connectez le câble secteur, le module LED au luminaire sur la base de l'image. La mise en phase appropriée est importante en raison de la ligne de communication. En cas de connexion inversée, aucun défaut ne peut se produire, mais un appareil mal connecté influence également le fonctionnement des autres luminaires sur la ligne.

Changer la LED—En raison de la conception unique de la LED, elle ne peut être modifiée que par le fabricant.

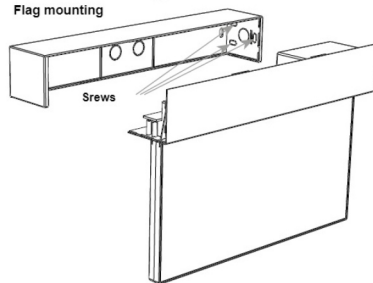
Ceiling mounting



Wall mounting



Flag mounting



AVERTISSEMENT !

L'appareil fonctionne sur secteur. Le montage doit être effectué uniquement avec les fixations fournies. Important! En cas de maintenance, assurez-vous que l'appareil est débranché de l'alimentation. Le producteur décline toute responsabilité pour les dommages causés par une mauvaise utilisation. Tout service doit être effectué par un personnel de service qualifié. L'installation de ce système d'urgence doit être effectuée par un personnel autorisé qui est qualifié pour effectuer l'installation conformément à la norme ANSI/NFPA101, "Life Safety Code", l'article 700 de la norme ANSI/NFPA70, le NEC "National Electrical Code", les exigences municipales fédérales, étatiques et locales et/ou toute autre exigence applicable et justifiée.