

Clever Light® CL-616 SLAVE/CB

GARANTIES IMPORTANTES

Lors de l'utilisation d'équipements électriques, des précautions de sécurité de base doivent toujours être suivi, y compris ce qui suit : **LISEZ ET SUIVEZ**

TOUTES LES INSTRUCTIONS DE SÉCURITÉ

1. Ne pas utiliser à l'extérieur
2. Ne pas monter à proximité de radiateurs à gaz ou électriques. L'équipement doit être monté à des endroits et à des hauteurs où il ne sera pas facilement soumis à des manipulations par du personnel non autorisé.
3. L'utilisation d'équipements accessoires et de pièces de rechange non recommandés par le fabricant peut entraîner une situation dangereuse.
4. N'utilisez pas cet équipement à d'autres fins que celles pour lesquelles il a été conçu.
5. La tension nominale AC de cet équipement est spécifiée sur l'étiquette du produit. Ne pas connecter l'équipement à une autre tension.

CONSERVEZ CES INSTRUCTIONS

Caractéristiques

Type : Éclairage de secours adressable pour système de batterie central Adressage :

Automatique, basé sur le numéro d'identification unique d'usine

Communication : Uniquement avec les centrales CleverLight 600 CB

Montage : Plafond, mur

Source lumineuse : LED 6W Fonctionnement 50 000h, température de couleur 6000K

Sécurité photobiologique : classe RG2, distance seuil : 0,38m

Flux lumineux : 591 lumens

Max. hauteur d'installation : 10 m (mise à l'échelle de 1 lux)

Garantie : Garantie de remplacement de 2 ans Couleur et

matériau du boîtier : Blanc, plastique

Classe de protection : Classe II

Dimensions: Longueur x largeur. x hauteur : 315 mm x 102 mm x 74 mm Connexion de

câble : Max. Fil massif ou torsadé gainé de section 2,5 mm²

Mode de fonctionnement : Non maintenu

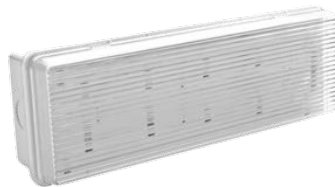
Tension secteur : AC120-240V50/60Hz Max.

courant d'entrée : 0,031 A

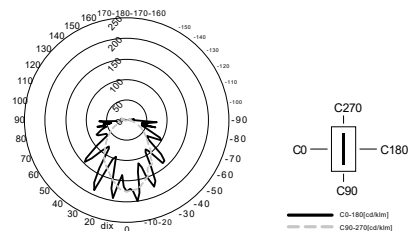
Plage de température ambiante nominale constante : 0°C < Ta < 45°C

Protection : IP54

Certificats : CE, UL, TÜV



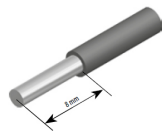
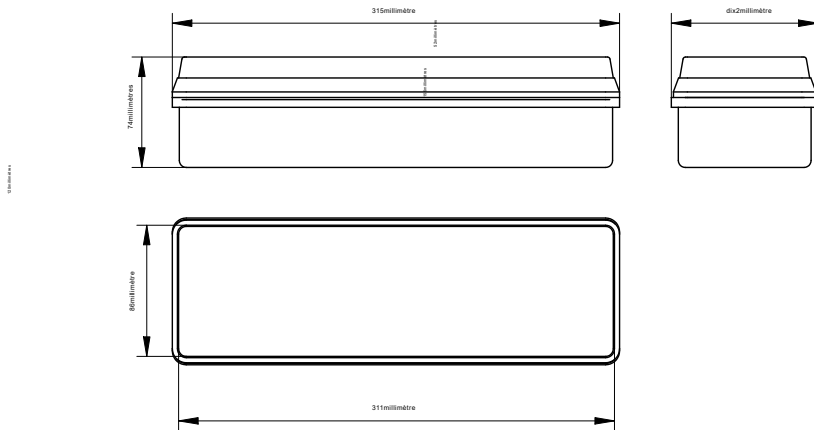
La courbe de répartition de l'intensité lumineuse des appareils



Modes of the LED indicator: ■ Red ■ Green

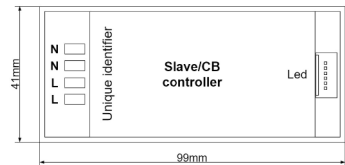
Status	Led indicator	
Normal mode, programmed	Constant	
New device, not programmed	Green	Red
No line communication	Green	Red
Not found after search progress	Green	Red

Dimensions



Utilisez uniquement du fil de cuivre 14 -18 AWG, sol/str Max. Ø2.5mm2

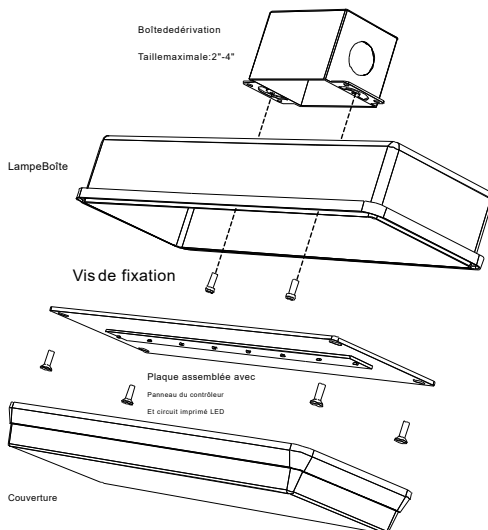
Câblage



Identifiant unique—SLxxx0020 copier cet ID dans le livre de mise en service à côté de l'emplacement de la lumière et du texte de dessin

Câblage—Connectez le câble secteur, le module LED au luminaire sur la base de l'image. La mise en phase appropriée est importante en raison de la ligne de communication. En cas de connexion inversée, aucun défaut ne peut se produire, mais un appareil mal connecté influence également le fonctionnement des autres luminaires sur la ligne.

Changer la LED—En raison de la conception unique de la LED, elle ne peut être modifiée que par le fabricant.



AVERTISSEMENT!

L'appareil fonctionne sur secteur. Le montage doit être effectué uniquement avec les fixations fournies. Important! En cas de maintenance, assurez-vous que l'appareil est débranché de l'alimentation. Le producteur décline toute responsabilité pour les dommages causés par une mauvaise utilisation. Tout service doit être effectué par un personnel de service qualifié. L'installation de ce système d'urgence doit être effectuée par un personnel autorisé qui est qualifié pour effectuer l'installation conformément à la norme ANSI/NFPA 101, "Life Safety Code", l'article 700 de la norme ANSI/NFPA 70, le NEC "National Electrical Code", les exigences municipales fédérales, étatiques et locales et/ou toute autre exigence applicable et justifiée.