

# CL-617 SLAVE/CON/MB

## PRÉCAUTION IMPORTANTE

**Lors de l'utilisation d'un équipement électrique, des précautions de sécurité de base doivent toujours être suivies notamment :**

1. Ne pas utiliser à l'extérieur
2. Ne pas installer à proximité de radiateurs à gaz ou électriques. L'équipement doit être monté à des endroits et à des hauteurs où il ne sera pas facilement soumis à des manipulations par du personnel non autorisé.
3. L'utilisation d'équipements accessoires et de pièces de rechange non recommandés par le fabricant peut entraîner une situation dangereuse.
4. N'utilisez pas cet équipement à d'autres fins que celles pour lesquelles il a été conçu.
5. La tension nominale AC de cet équipement est indiquée sur l'étiquette du produit. Ne pas connecter l'équipement à une autre

## CONSERVEZ CES INSTRUCTIONS

### Caractéristiques

Type : Conventionnel avec batterie autonome

Test : Automatique, sur une période répétitive (mois/année)

Montage : paroi latérale

Source lumineuse : LED 1W, fonctionnement 50 000h, température de couleur 6000K

Distance de visualisation : 17 mètres

Garantie : garantie de remplacement de 2 ans

Couleur et matériau du boîtier : Plastique blanc

Classe de protection : Classe II

Dimensions : 315 mm x 102 mm x 74 mm

Connexion par câble : Max. Fil torsadé solide ou gainé de section 2,5 mm<sup>2</sup>

Mode de fonctionnement : Non maintenu / Maintenu

Tension secteur : AC 120-240V 50/60Hz

Max. courant d'entrée : 0,032 A

Plage de température ambiante nominale constante : 0°C < Ta < 45°C

Batterie : Ni-Mh 600 mAh (1-3 heures), temps de charge max. 24 heures

Indice de protection : IP54

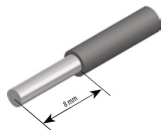
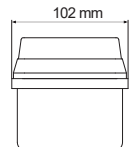
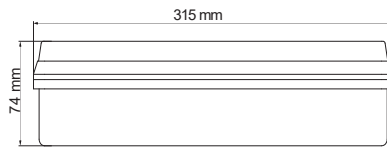
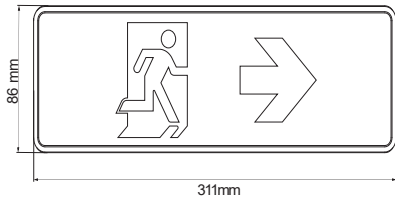
Certificats : CE



Mode de l'indicateur LED : ■ Rouge ■ Vert

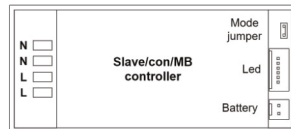
statut	Indicateur LED			
	Constant			
Mode normal La batterie est en charge/chargé				
Panne de batterie				
Défaut LED				
défaut de test annuel				
défaut de test mensuel				
Erreur de calibrage				

## Dimensions



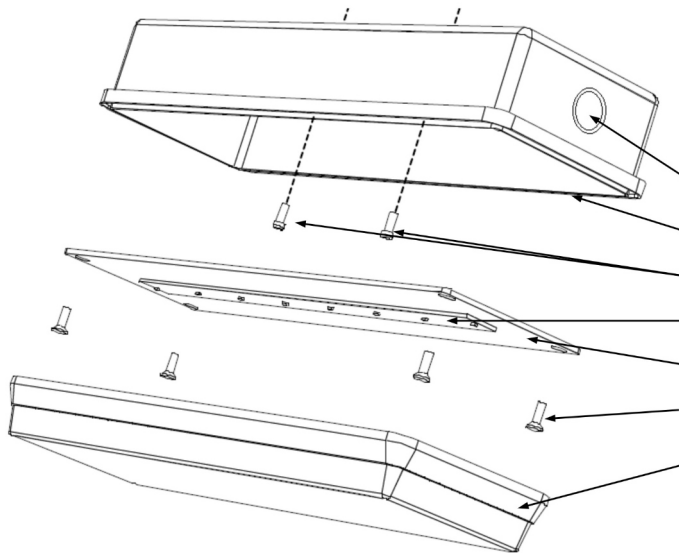
Utilisez uniquement du fil de cuivre  
14 -18 AWG, sol/fil  
Max. Ø 2,5 mm<sup>2</sup>

## Câblage



Le cavalier de réglage du mode commute la lampe en fonctionnement maintenu s'il a une telle fonction. La lampe ne passera au fonctionnement sur batterie qu'après la première coupure de la tension secteur. Après avoir connecté la tension du secteur, la lampe vérifie l'état de la LED et la tension de la batterie pour la valeur de référence du test suivant. Après avoir été mis sous tension, il effectue un test de fonction court automatique tous les 1 et 28 jours, un test de capacité d'une heure tous les 365 jours, et l'état de la LED donne un retour sur les résultats de tests.

La durée de vie de la batterie est de 4 ans. En cas de panne ou s'il ne fournit pas le temps de pontage approprié, il ne peut être remplacé que par une personne qualifiée dans un état hors tension par celui fourni par le fabricant. Mettez la lampe hors tension, retirez la batterie défectueuse, connectez la nouvelle batterie. Rétablissez la tension secteur, la lampe se calibrera si le niveau de tension est > 7V.



Trou de presse-étoupe PG13.5  
Caoutchouc d'étanchéité  
Vis de montage  
Plaque LED pour contrôleur et LED  
Vis de plaque  
Couvertures de lampe

## PRÉCAUTION!

L'appareil fonctionne sur secteur. Le montage doit être effectué uniquement avec les fixations fournies. Important! Assurez-vous que la batterie est connectée au luminaire avant de connecter le luminaire à l'alimentation secteur. En cas de maintenance, assurez-vous que l'appareil est déconnecté de l'alimentation. Le producteur décline toute responsabilité pour les dommages causés par une mauvaise utilisation. Tout service doit être effectué par un personnel de service qualifié. L'installation de ce système d'urgence doit être effectuée par un personnel autorisé qui est qualifié pour effectuer l'installation conformément à la norme ANSI/NFPA 101, « Life Safety Code », article 700 de la norme ANSI/NFPA 70, le NEC « National Electrical Code », les exigences fédérales, étatiques et municipales locales et/ou toute autre exigence applicable et justifiée