



Instructions d'installation, d'utilisation et d'entretien pour les modèles d'urgence

Clever Light® CL-9017 SLAVE/CB

GARANTIES IMPORTANTES

Lors de l'utilisation d'équipements électriques, des précautions de sécurité de base doivent toujours être suivies, y compris ce qui suit : **LISEZ ETSUIVEZ**

TOUTES LES INSTRUCTIONS DE SÉCURITÉ

1. Ne pas utiliser à l'extérieur
2. Ne pas monter à proximité de radiateurs à gaz ou électriques. L'équipement doit être monté à des endroits et à des hauteurs où il ne sera pas facilement soumis à des manipulations par du personnel non autorisé.
3. L'utilisation d'équipements accessoires et de pièces de rechange non recommandés par le fabricant peut entraîner une situation dangereuse.
4. N'utilisez pas cet équipement à d'autres fins que celles pour lesquelles il a été conçu.
5. La tension nominale CA de cet équipement est spécifiée sur l'étiquette du produit. Ne pas connecter l'équipement à une autre tension.

CONSERVEZ CES INSTRUCTIONS

Caractéristiques

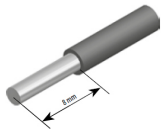
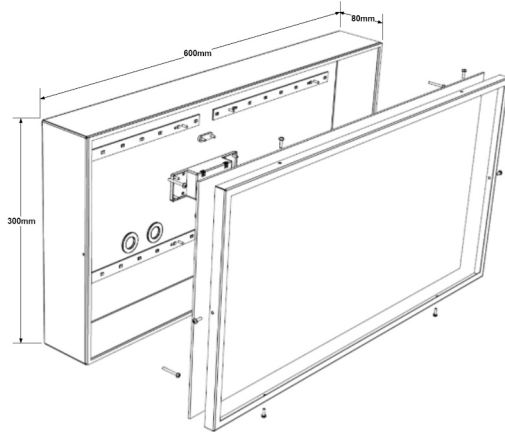
- Type : Éclairage de sortie adressable pour système de batterie central
- Adressage : automatique, basé sur le numéro d'identification unique d'usine
- Communication : Uniquement avec les centrales Clever Light 600 CB
- Source de lumière : LED 4x1W, fonctionnement 50 000h, température de couleur 6000K
- Distance de visualisation : 60 mètres
- Garantie : Garantie de remplacement de 2 ans
- Couleur et matériau du boîtier : Gris métal/plastique
- Classe de protection : Classe I
- Dimensions : 620 mm x 320 mm x 80 mm
- Connexion par câble : Max. Fil massif ou torsadé gainé de section 2,5 mm²
- Mode de fonctionnement : Non maintenu / Maintenu
- Tension secteur : AC 120-240V/50/60Hz Max.
- courant d'entrée : 0,045 A
- Plage de température ambiante nominale constante : 0°C < Ta < 45°C
- Protection : IP20
- Certificats : CE, TÜV



Modes of the LED indicator: ■ Red ■ Green

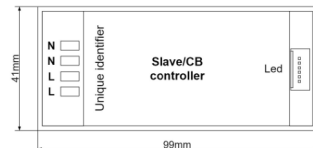
Status	LED indicator
Normal mode, programmed	Constant
New device, not programmed	Red
No line communication	Green
Not found after search progress	Red

Dimensions



Utilisez uniquement du fil de cuivre 14 -18 AWG, sol/str Max. Ø2,5mm2

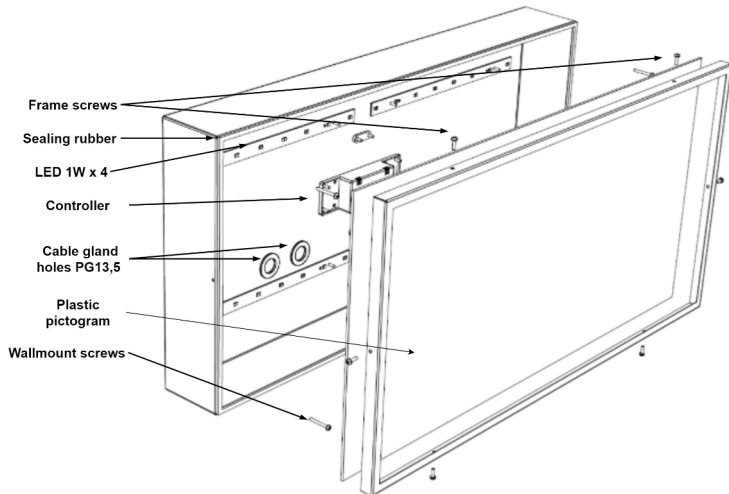
Câblage



Identifiant unique-SLxxx0020 copier cet ID dans le livre de mise en service à côté de l'emplacement de la lumière et du texte de dessin

Câblage-Connectez le câble secteur, le module LED au luminaire sur la base de l'image. La mise en phase appropriée est importante en raison de la ligne de communication. En cas de connexion inversée, aucun défaut ne peut se produire, mais un appareil mal connecté influence également le fonctionnement des autres luminaires sur la ligne.

Changer la LED-En raison de la conception unique de la LED, elle ne peut être modifiée que par le fabricant.



AVERTISSEMENT L'appareil fonctionne sur secteur. Le montage doit être effectué uniquement avec les fixations fournies. Important! Assurez-vous que la batterie est

connectée au luminaire avant de connecter le luminaire au secteur. Encas de maintenance, assurez-vous que l'appareil est débranché de l'alimentation. Le producteur décline toute responsabilité pour les dommages causés par une mauvaise utilisation. Tout service doit être effectué par un personnel de service qualifié. L'installation de ce système d'urgence doit être effectuée par un personnel autorisé qui est qualifié pour effectuer l'installation conformément à la norme ANSI/NFPA101, "Life Safety Code", l'article 700 de la norme ANSI/NFPA70, le NEC "National Electrical Code", les exigences municipales fédérales, étatiques et locales et/ou toute autre exigence applicable et justifiée.