

# A-SC4

**CONTATTO MAGNETICO SUPER-CORAZZATO IN ZAMA  
PER BASCULANTE, MONTAGGIO A VISTA**

*Boîtier ZAMA super robuste à montage en surface  
Contact magnétique pour portes basculantes*


**EN50131-2-6**
**GR: 2**
**CL: IV**
**IP65**


## DESCRIZIONE

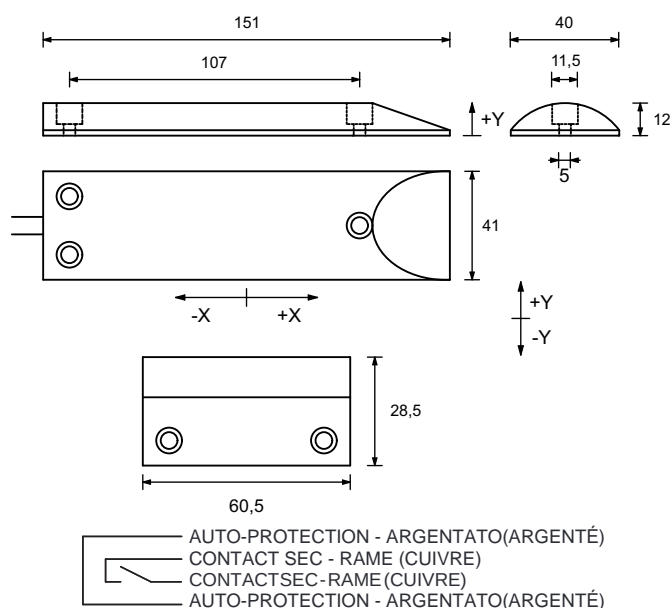
Contatto magnetico super-corazzato per porte basculanti.

## CARATTERISTICHE TECNICHE

Materiale:	zama (pressofusione)
Forma:	rettangolare
Dimensioni contatto:	mm 151x40x12
Dimensioni magnete:	mm 60,5x28,5x30
Utilizzo / Montaggio:	a vista
Collegamenti elettrici:	2 (contatto) + 2 (tamper)
Tensione massima:	60Vcc - 42,4Vca
Corrente massima:	1A
Potenza massima:	10W
Numero massimo di cicli:	> 3.000.000
Lunghezza del cavo:	guaina 1mt cavo 1.2mt
Temperatura operativa:	-25°C / +60°C
Fabbricato in:	Italia, da FDP

## DISEGNO TECNICO E TABELLA DISTANZE

Disegno tecnico e quote in millimetri. Disegno non in scala.  
Tolleranza disegno tecnico: 1%. Tolleranza distanze: 20%.



## DESCRIPTION

Boîtier super robuste avec contact magnétique pour portes basculantes.

## CARACTÉRISTIQUES TECHNIQUES

Matériau :	zama (moulage sous pression)
Forme :	rectangulaire
Dimensions (interrupteur) :	151 x 40 x 12 mm
Dimensions (aimant) :	60,5 x 28,5 x 30 mm
Utilisation / Fixation :	montage en surface
Connexions électriques :	2 (interrupteur) + 2 (anti-sabotage)
Tension maximale :	60 Vcc – 42,4 Vca
Courant maximal :	1 A
Puissance maximale :	10 W
Cycles de commutation max. :	> 3 000 000
Longueur du câble :	gaine 1 m, câble 1,2 m
Température de fonctionnement :	-25 °C à +60 °C
Fabrication :	Italie, par FDP

## DESSIN TECHNIQUE ET TABLEAU DES DIMENSIONS

Dessin technique et dimensions en millimètres

Dessin non à l'échelle

Tolérance du dessin technique : ±1 %

Tolérance des distances : ±20 %

ASSE AXE	CHIUSURA / APERTURA DÉPOSE/APPROCHE	FERRO FER	PVC
+X		28,0mm	23,0mm
		28,0mm	25,0mm
-X		6,0mm	11,5mm
		6,0mm	13,0mm
+Y		22,0mm	33,0mm
		22,0mm	30,0mm
-Y		-	-
		-	-
+Z		3,0mm	6,0mm
		3,0mm	6,0mm
-Z		-	-
		-	-

L'azienda si riserva di apportare eventuali modifiche senza preavviso. La garanzia convenzionale dei prodotti è valida 12 mesi dalla data di rilascio del documento fiscale che ne prova l'acquisto.

Le fabricant se réserve le droit d'apporter ou de modifier ses équipements sans préavis. La garantie conventionnelle est valable 12 mois à compter de la date figurant sur le document de vente servant de preuve d'achat.