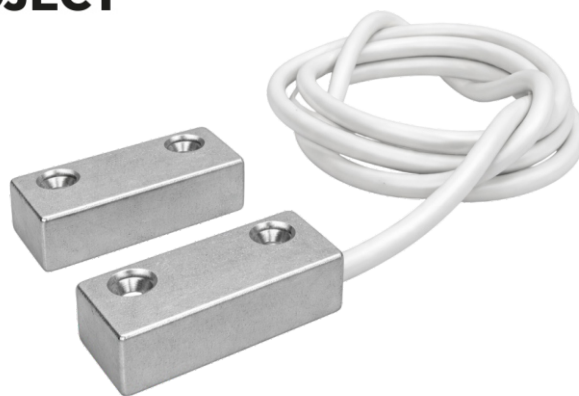


R3-1M

CONTATTO MAGNETICO A VISTA

CONTACT MAGNÉTIQUE À MONTAGE EN SURFACE



EN50131-2-6
GR: 2
CL: IV
IP65

DESCRIZIONE

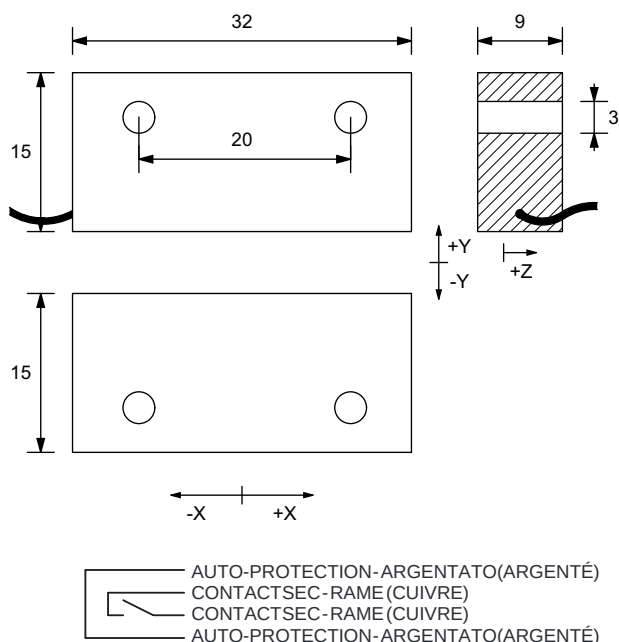
Contatto magnetico, in zama, 1 metro.

CARATTERISTICHE TECNICHE

Materiale: zama (pressofusione)
 Forma: rettangolare
 Dimensioni: mm 32x15x9
 Utilizzo / Montaggio: a vista
 Collegamenti elettrici: 2 (contatto) + 2 (tamper)
 Tensione massima: 60Vcc - 42,4Vca
 Corrente massima: 1A
 Potenza massima: 10W
 Numero massimo di cicli: > 3.000.000
 Lunghezza del cavo: 1m
 Temperatura operativa: -25°C / +60°C
 Fabbricato in: Italia, da FDP

DISEGNO TECNICO E TABELLA DISTANZE

Disegno tecnico e quote in millimetri. Disegno non in scala. Tolleranza disegno tecnico: 1%. Tolleranza distanze: 20%.



DESCRIPTION

Contact magnétique en zamak, 1 mètre

CARACTÉRISTIQUES TECHNIQUES

Matériau : zamak(moulage sous pression)
 Forme : rectangulaire
 Dimensions : 32 x 15 x 9 mm
 Utilisation / Fixation : montage en surface
 Connexions électriques : 2 (contact) + 2 (anti-sabotage)
 Tension maximale : 60 V DC – 42,4 V AC
 Courant maximal : 1 A
 Puissance maximale : 10 W
 Cycles de commutation (max) : > 3 000 000
 Longueur de câble : 1 m
 Température de fonctionnement : -25 °C à +60 °C
 Fabrication : Italie, par FDP

DESSIN TECHNIQUE ET TABLEAU DES DISTANCES

Dessin technique et dimensions en millimètres.

Dessin non à l'échelle.

Tolérance du dessin technique : 1 %.

Tolérance des distances : 20 %.

ASSE AXE	CHIUSURA / APERTURA RETRAIT/APPROCHE	FERRO FER	PVC
+X		10,0mm	15,0mm
		9,5mm	14,5mm
-X		8,5mm	7,0mm
		8,0mm	6,5mm
+Y		7,0mm	17,0mm
		7,0mm	15,0mm
-Y		-	-
		-	-
+Z		22,0mm	27,0mm
		20,0mm	25,0mm
-Z		-	-
		-	-